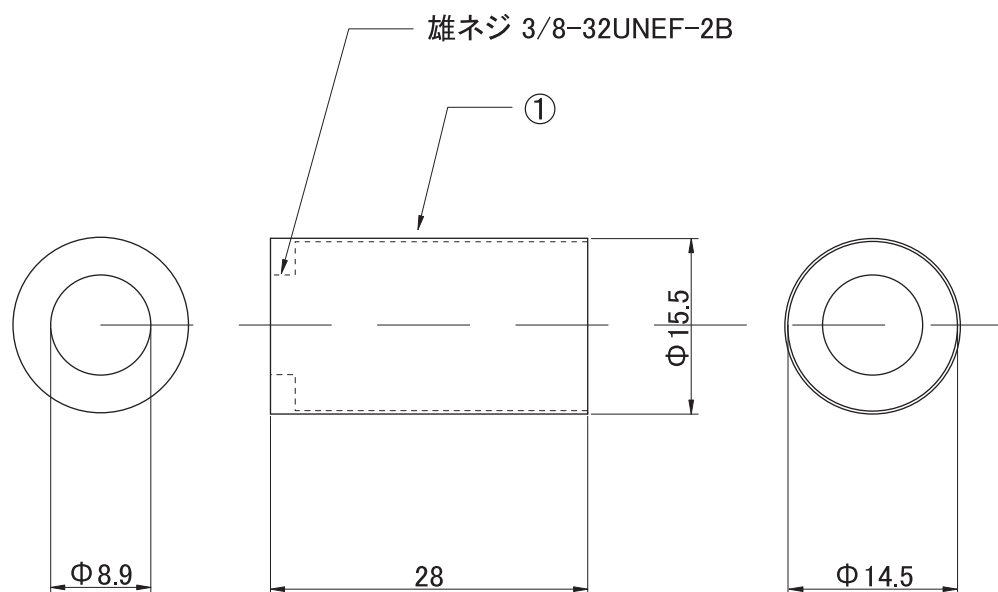


# 外観



# 仕様・規格

項目	内容
動作	テレビ端子、直列ユニットや分配器、STBなどの機器でFネジ端子に取り付けると盗聴防止や接続物が簡単に外れなくなります。
備考	接続物の取り付け、取り外しには専用工具が要になります。 (別売：型番 HT-SECCP)

# 取扱説明

- (1) 盗聴や取り外しされたくない機器に本体、雌ネジ部を取り付ける。
  - (2) 機器に接続するケーブルやダミー抵抗を専用工具の先端六角部に装着する。
  - (3) 本体に専用工具と装着したケーブルを挿入し、工具を回転させ締め付ける。
  - (4) 締め付けを確認し、専用工具を引き抜く。
- ※本体を反時計回りに回転させると固定されて外れなくなります。

					図名	商品仕様書
					商品 ID	SEC-HUCP155
1	本体	1	真鍮	Niメッキ	商品名	ユニット対応 セキュリティーキャップ
番号	部品名	員数	材質	処理	単位 mm	ソリッド株式会社 SOLIDCORPORATION
日付	2021/7/14	図面	SEC-HUCP155_S03	尺度 Free		