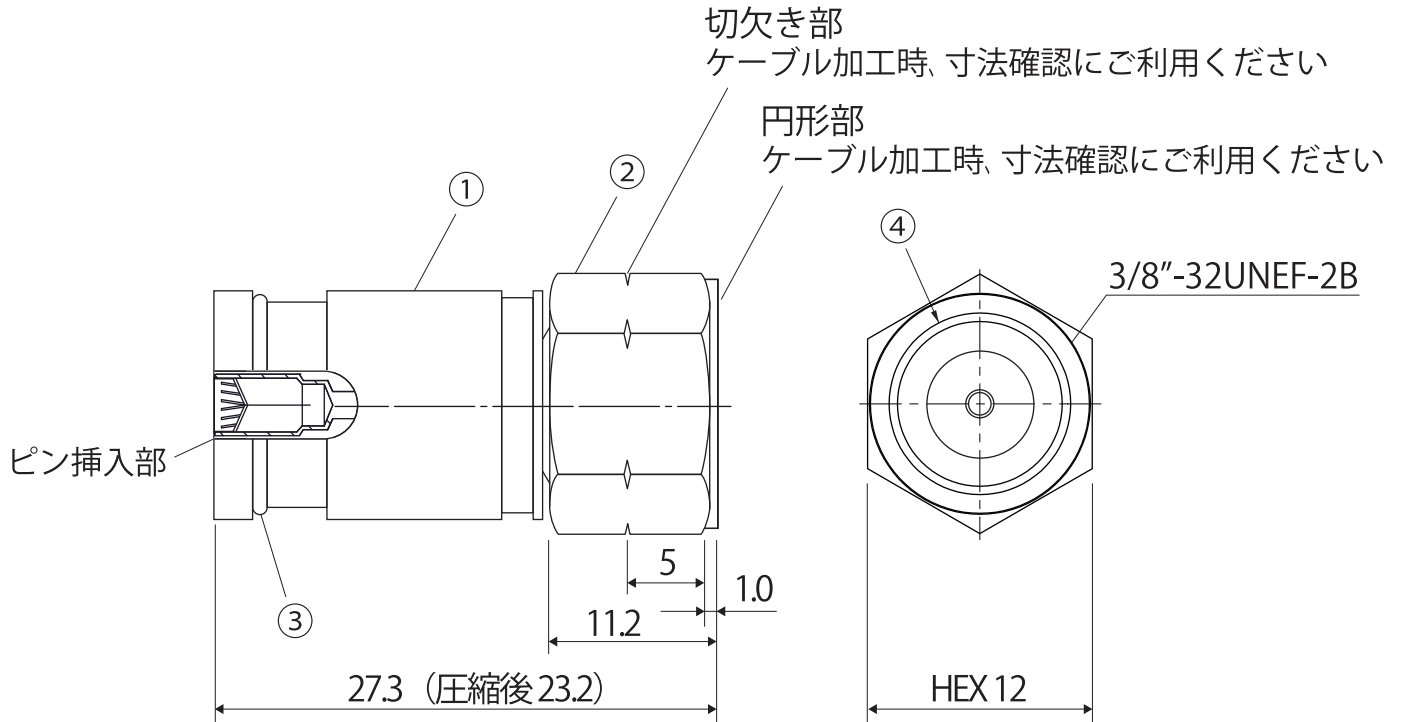


外観図

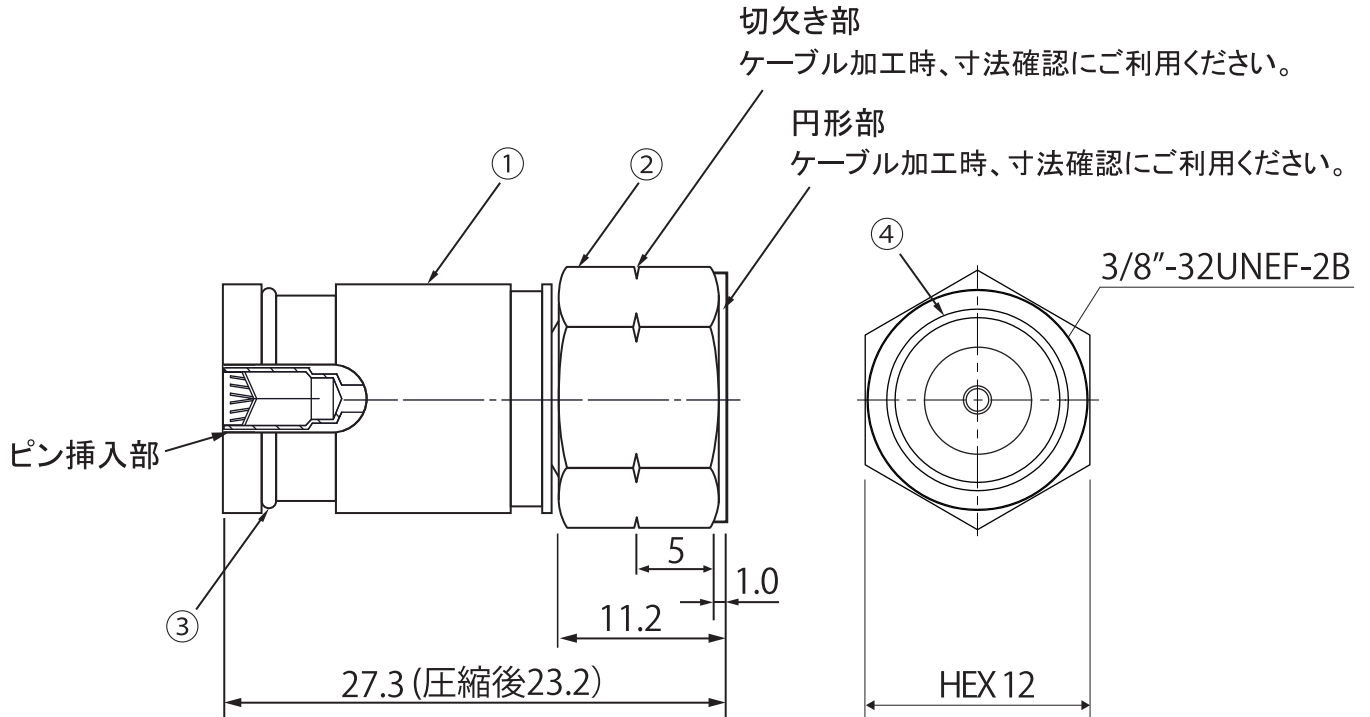


仕様・規格値

項目	内容			
用途	4C 同軸ケーブル用接栓			
周波数帯域 [MHz]	10-770	770-1489	1489-2150	2150-3224
VSWR[以下]	1.1	1.2	1.2	1.3
入出力インピーダンス [Ω]	75			
ピン	カシメ不要 (バネ接触)			
防水性	49.0kpa・20 秒			
適合ケーブル	ソリッド型番 CMD-4CAB			
備考	RoHS 対応、ハイシールドマーク登録品			

4	ゴムリング	1	EPDM (白)		図名	商品仕様書
3	ゴムリング	1	EPDM (白)		商品 ID	SSN-WP4CAPN32
2	接続プラグ(ナット部)	1	黄銅	Niメッキ	商品名	ピン付圧縮防水コネクタ 4C
1	本体	1	黄銅	Niメッキ	単位 mm	ソリッド株式会社 SOLIDCORPORATION
番号	部品名	員数	材質	処理	尺度 Free	
日付	2021/5/10		図番	SSN-WP4CAPN32_S02		

外観図



仕様・規格値

項目	内容			
用途	5C 同軸ケーブル用接栓			
周波数帯域 [MHz]	10-770	770-1489	1489-2150	2150-3224
VSWR[以下]	1.1	1.2	1.2	1.3
入出力インピーダンス [Ω]	75			
ピン	カシメ不要 (バネ接触)			
防水性	49.0kpa・20 秒			
適合ケーブル	ソリッド型番 CMD-5CAB、CMD-5CAB32			
備考	RoHS 対応、ハイシールドマーク登録品			

4	ゴムリング	1	EPDM (青)		図名	商品仕様書
3	ゴムリング	1	EPDM (青)		商品 ID	SSN-WP5CAPN
2	接続プラグ(ナット部)	1	黄銅	Niメッキ	商品名	ピン付圧縮防水コネクタ 5C
1	本体	1	黄銅	Niメッキ	単位 mm	ソリッド株式会社 SOLIDCORPORATION
番号	部品名	員数	材質	処理	尺度 Free	
日付	2021/5/10		図番	SSN-WP5CAPN_S02		