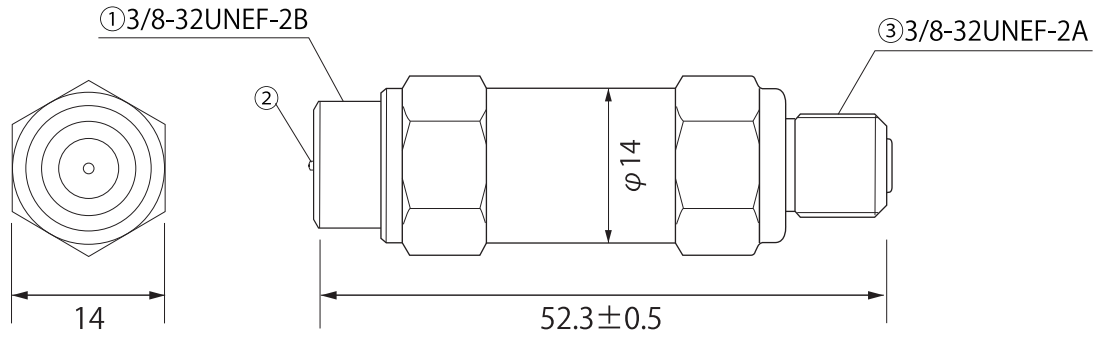


外観



ラベル表示

FIL-BCSCP		電流通過	
左旋カットフィルター			
通過	10	2071MHz	阻止
			2224
			3224MHz

仕様・規格

項目	内容		
動作	BS 左旋、110度 CS 左旋信号をカット		
インピーダンス	75Ω		
周波数帯域 (MHz)	10-2071	2224-2400	2400-3224
通過帯域減衰量 (dB 以下)	3.0	-	-
阻止帯域減衰量 (dB 以上)	-	40	45
VSWR(以下)	2.0	-	-
電流通過容量	DC15V 0.8A 以下		
端子構造	入出力 F 型		
備考	RoHS 対応、屋内用		

3	出力端子(F型)	1	黄銅	Niメッキ	図名	商品仕様書
2	中心コンタクト	1	黄銅	Auメッキ	型番	FIL-BCSCP
1	入力端子(F型)	1	黄銅	Niメッキ	商品名	左旋カットフィルター
番号	部品名	員数	材質	処理	単位 mm	ソリッド株式会社 SOLIDCORPORATION
日付	2022/6/6	図番	FIL-BCSCP_S02		尺度 Free	