

SOLID CABLE 取扱説明書

*このたびは、本製品をお買い上げいただき誠にありがとうございます。
*ご使用前に、取扱説明書をよくお読みのうえ、安全に正しくお使いください。
*この取扱説明書は大切に保管してください。

屋外用 1分岐器

BKO-1EA32

4K8K

安全上のご注意

安全にご使用いただくため、注意事項は必ずお守りください。
守らずに、破損・事故を起こしたり、怪我を負った場合、当社は一切の責任を負いかねます。

警告表示 間違った使い方をした場合に生じる危害や損害の程度を分類して表示しています。

警告	死亡または重症、感電や火災を伴う危険性がある内容です。
注意	軽傷を負ったり、機械の故障・破損のおそれがある内容です。

図記号 お守りいただく内容を図記号で表示しています。

	禁止事項:してはいけない内容です。
	順守事項:しなければならない内容です。

警告



- ・万一、内部に浸水などがあった場合、ただちにこの製品の使用を中止し*、お買い上げの販売店もしくは工事店にご連絡ください。そのまま使用すると火災・感電の原因となります。
 - ・万一、煙が出ている、変な臭いがあるなどの異常が認められた場合、ただちにこの製品の使用を中止してください*。そのまま使用すると火災・感電の原因となります。煙が出なくなるのを確認して、お買い上げの販売店もしくは工事店にご連絡ください。
- *本製品の使用中手順：①本製品に接続している電気製品などの電源スイッチを切る。 ②電源プラグをコンセントから抜く。

ご注意



設置環境が厳しい場所（海沿い、強風が多い、直射日光が常にあたる等）で使用される場合、施工後、ケーブル接続部に自己融着テープやビニールテープ（黒）を巻き付けて保護すると耐久性があがります。

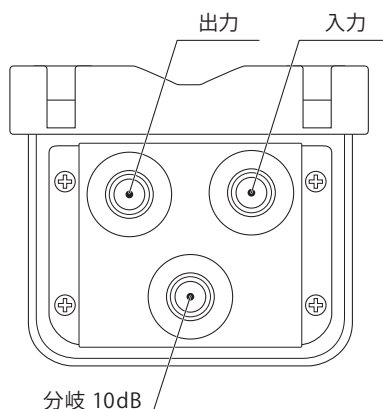
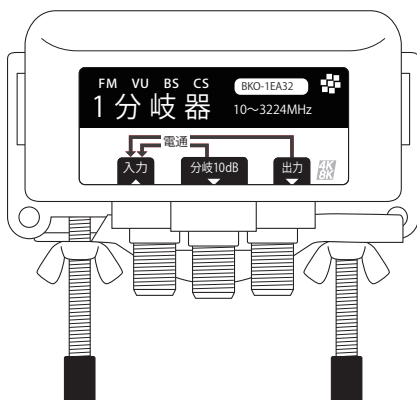
特長

- 入出力端子間の挿入損失を抑えつつ、分岐端子は一定の減衰(-10dB)をかけて信号を分けます。
- 4K8K 衛星放送対応。10～3224MHzの広帯域で使用できます。
- F型端子とハウジングを一体化した亜鉛ダイキャストケースに 収納することにより、外来電波の妨害を防ぎます。
- サビに強いステンレス製Uボルトを採用しています。
- カットレスの防水キャップを付属しています。
- 分岐・出力からの電流を検知し適切に入力へ通電、逆流防止回路付きです。



HSマーク（ハイシールドマーク）は、一般社団法人 電子情報技術産業協会が審査・登録され、衛星テレビジョン放送の中間周波数帯域において、一定以上の遮へい性能を有する機器に付与されるシンボルマークです。

各部の名称



付属品

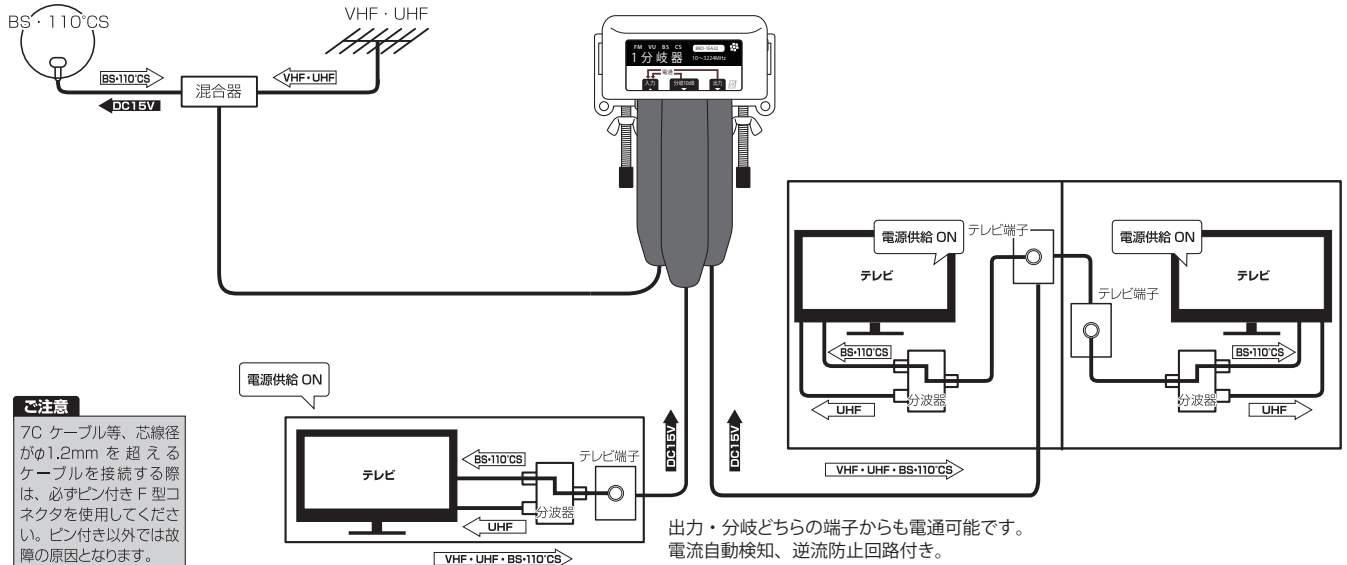
- カットレス防水キャップ



- 壁面取付け用ネジ



使用例



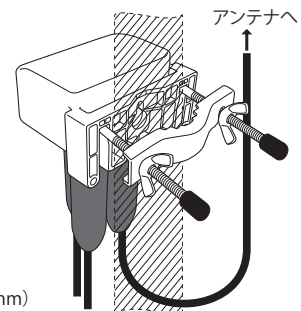
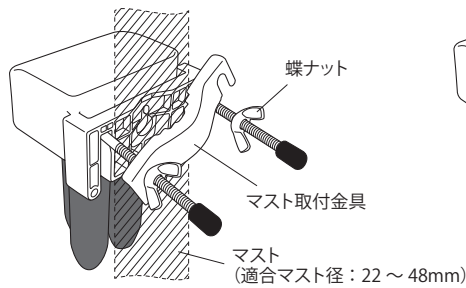
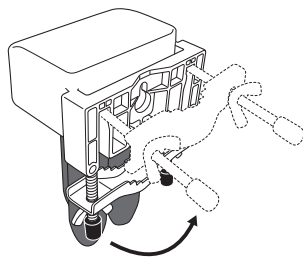
ご注意

7C ケーブル等、芯線径がφ1.2mm を超えるケーブルを接続する際は、必ずピン付き F 型コネクタを使用してください。ピン付き以外では故障の原因となります。

取付方法

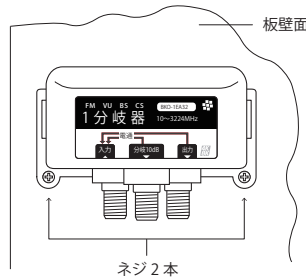
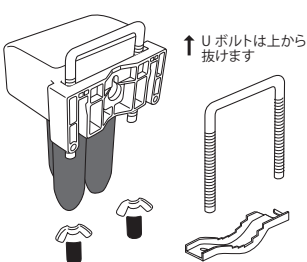
マストへの取付け

- ①U ボルトを水平に起こす。少し力を加えて、
- ②混合器をマストに取り付ける。U ボルトにマストカチッと音がするまで U ボルトを回してください。取付金具をはめて、蝶ナットをしっかりと締めてください。
- ③ケーブルを付属のキャップに通し、配線する。



壁面への取付け

- ①キャップ、蝶ナット、マスト取付金具、U ボルトを取り外す。
- ②付属のネジで壁面に取り付ける。



⚠ ご注意

本製品の落下はケガや建物への損害につながりますので以下の点に注意してください。

- 高所作業時は、本製品や工具などが落下しないよう安全対策を行ってください。
- 地震や台風などの自然災害により、本製品に変形や破損が生じた場合は、必ず新しいものと交換してください。
- 蝶ナットがゆるんでいないか定期的に点検してください。

規格表

周波数帯域 (MHz)	10-76	76-222	222-770	770-1489	1489-2150	2150-2681	2681-3224
挿入損失 (dB以下)	1.6	1.5	1.5	2.2	3.0	3.5	4.0
結合損失 (dB以下)	12.0	12.0	12.0	12.5	13.0	14.0	15.0
逆結合損失 (dB以上)	20.0	26.0	21.0	19.0	19.0	19.0	19.0
VSWR (以下)	2.0	1.8	1.8	2.0	2.0	2.0	2.5
電通端子容量	DC15V 0.8A以下						
重量	約 170g						