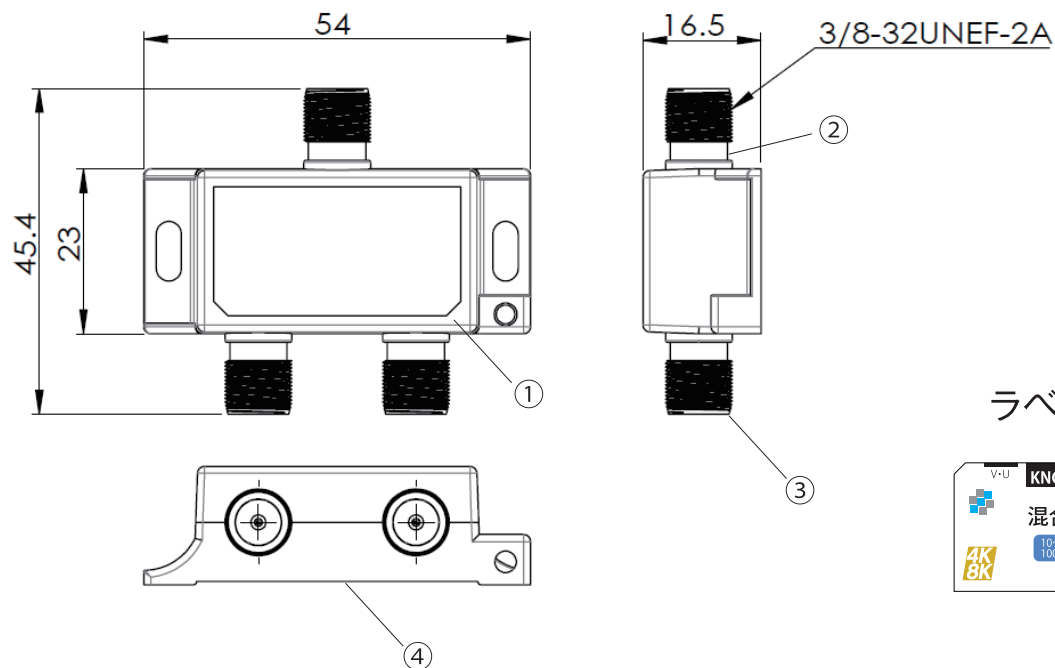


# 外観



ラベル表示

# 仕様・規格

項目	内容			
動作	VHF・UHFとBS・CSを混合(分波)する(BC・CS端子電流通過)			
周波数帯域 [MHz]	10-770	1000-2150	2150-2681	2681-3224
通過帯域損失 [dB 以下]	1.3	1.5	2.0	2.5
阻止帯域減衰量 [dB 以上]	25	25	25	25
VSWR[ 以下]	1.6	1.8	1.8	1.8
入出力インピーダンス	75Ω			
電流通過容量	DC15V 0.8A 以下 (BS・CS-V・U・BS・CS 端子間)			
端子	F 型			
適正締め付けトルク	2N・m			
動作温度	0℃～ +40℃			
重量	42g			
備考	スーパーハイビジョン受信マーク適合品、RoHS 対応 屋内用			

4	裏蓋	1	アルミニウム		図名	商品仕様書
3	出力端子 F 型	2	亜鉛合金、合成樹脂、他	Snメッキ	型番	KNG-UBE132J
2	入力端子 F 型	1	亜鉛合金、合成樹脂、他	Snメッキ	商品名	混合分波器 BS・CS 電通
1	ケース本体	1	亜鉛合金	Snメッキ		
番号	部品名	員数	材質	処理	単位 mm	ソリッド株式会社 SOLIDCORPORATION
日付	2021/11/22	図番	KNG-UBE132J_S02	尺度 Free		