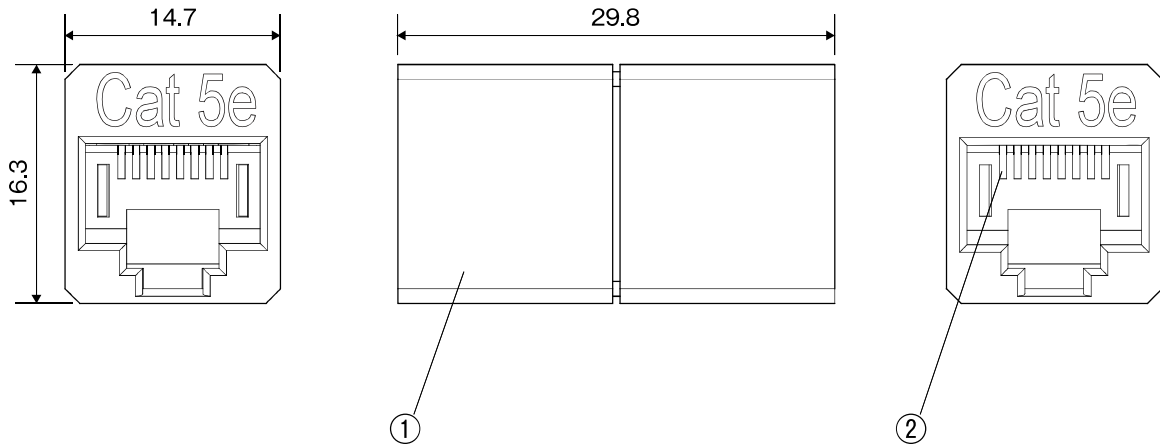


外観

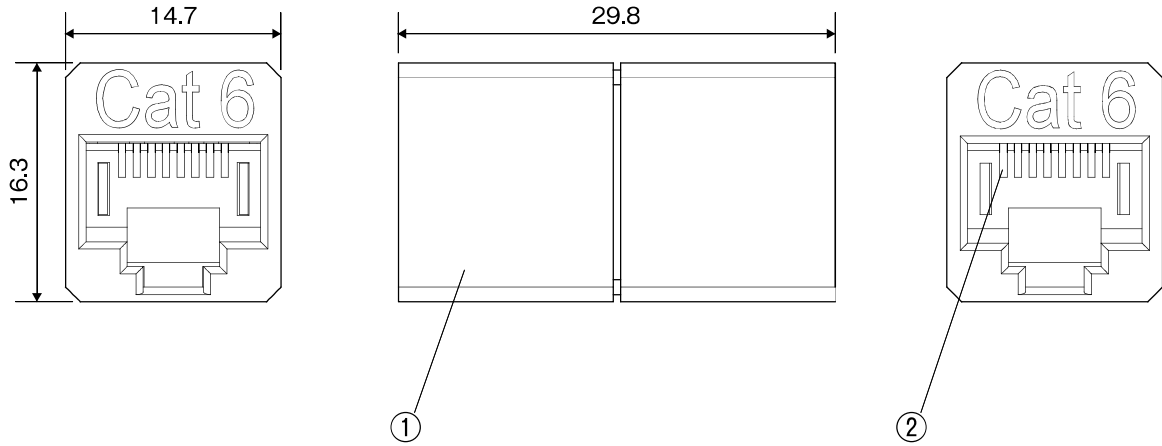


仕様・規格

項目	内容
規格	Cat5e
絶縁抵抗	500MΩ (1000V)
許容電流	1.5A 以下
接触抵抗	20mΩ
極数	8 極 8 芯、ストレート結線
適合コネクタ	RJ-45
備考	屋内用、RoHS 対応

					図名	商品仕様書
2	コンタクト	2	りん青銅	金メッキ	型番	LAN-C5EJJ
1	ハウジング	1	ABS		商品名	Cat5e中継アダプタ
番号	部品名	員数	材質	処理	単位 mm	ソリッド株式会社 SOLIDCORPORATION
日付	2023/2/9	図番	LAN-C5EJJ_S03	尺度 Free		

外観

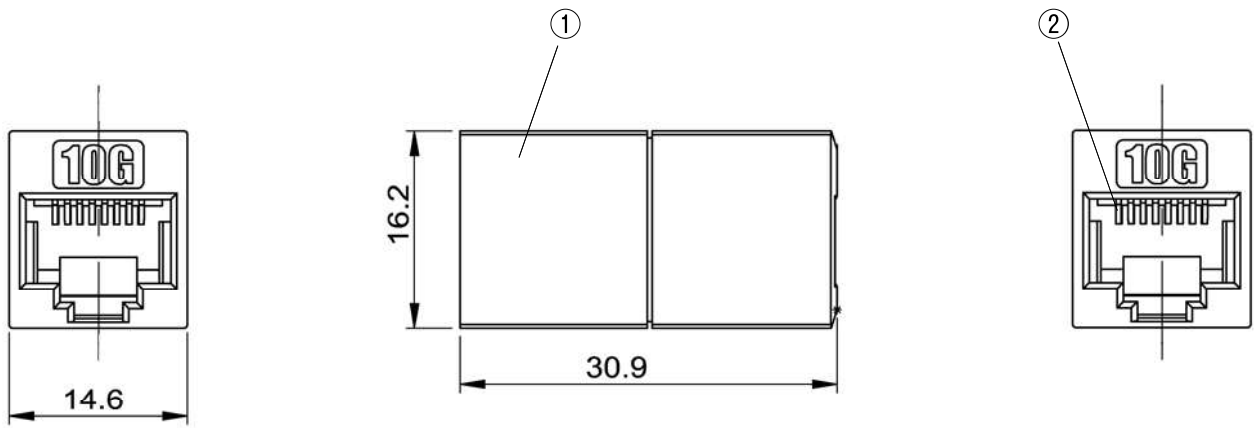


仕様・規格

項目	内容
規格	Cat6
絶縁抵抗	500MΩ (1000V)
許容電流	1.5A 以下
接触抵抗	20mΩ
極数	8 極 8 芯、ストレート結線
適合コネクタ	RJ-45
備考	屋内用、RoHS 対応

					図名	商品仕様書
2	コンタクト	2	りん青銅	金メッキ	型番	LAN-C6JJ
1	ハウジング	1	ABS		商品名	Cat6中継アダプタ
番号	部品名	員数	材質	処理	単位 mm	ソリッド株式会社 SOLIDCORPORATION
日付	2023/2/9	図番	LAN-C6JJ_S03	尺度 Free		

外観



仕様・規格

項目	内容
規格	Cat6A
絶縁抵抗	500MΩ (1000V)
許容電流	1.5A 以下
接触抵抗	20mΩ
極数	8 極 8 芯、ストレート結線
適合コネクタ	RJ-45
備考	屋内用、RoHS 対応

					図名	商品仕様書
2	コンタクト	2	りん青銅	金メッキ	型番	LAN-C6AJJ
1	ハウジング	1	ABS		商品名	Cat6A 中継アダプタ
番号	部品名	員数	材質	処理	単位 mm	ソリッド株式会社 SOLIDCORPORATION
日付	2023/2/9	図番	LAN-C6AJJ_S02	尺度 Free		