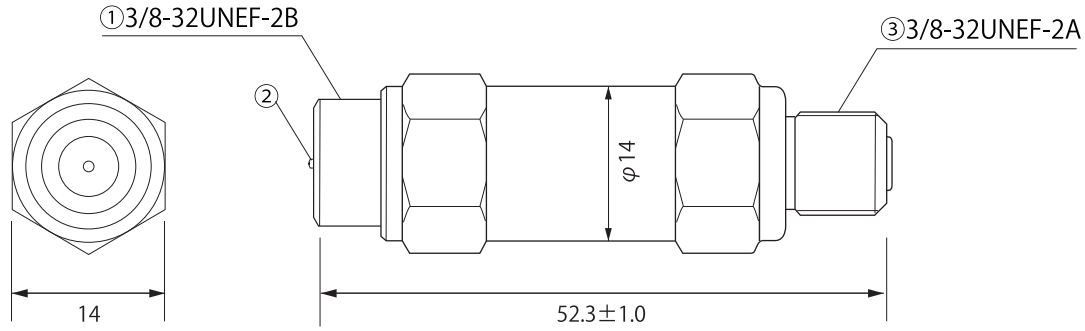


外観



ラベル表示



仕様・規格

項目	内容		
動作	FM・VHF・UHF 信号をカット、BS・CS 信号をスルー		
入出力インピーダンス	75Ω		
周波数帯域 (MHz)	5-770	950-1000	1000-3000
通過帯域減衰量 (dB 以下)	-	2.0	3.0
阻止帯域減衰量 (dB 以上)	50	-	-
VSWR(以下)	-	2.0	2.0
電流通過容量	電流カット		
端子構造	入出力 F 型		
備考	屋内用、RoHS 対応		

3	出力端子(F型)	1	黄銅	Niメッキ	図名	商品仕様書
2	中心コンタクト	1	黄銅	Auメッキ	型番	FIL-HP950
1	入力端子(F型)	1	黄銅	Niメッキ	商品名	BS・CSパスフィルタ
番号	部品名	員数	材質	処理	単位 mm	ソリッド株式会社 SOLIDCORPORATION
日付	2022/6/6	図番	FIL-HP950_S01		尺度 Free	