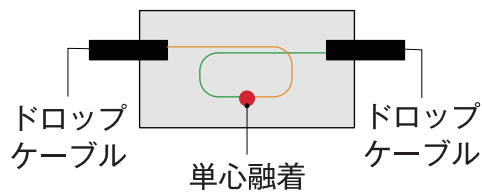
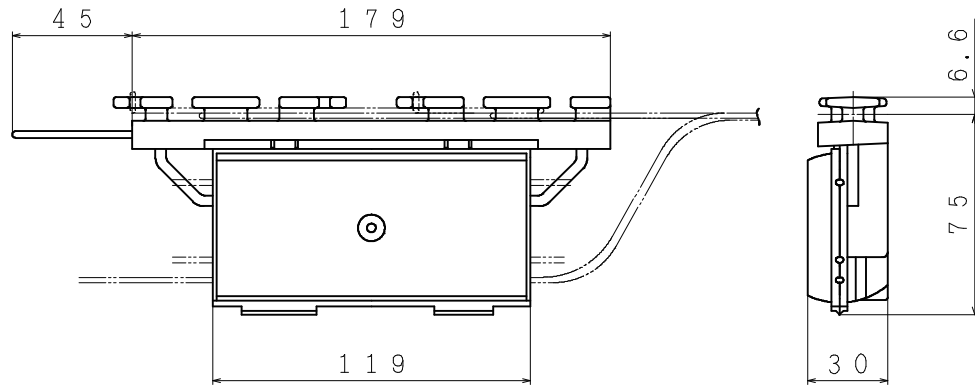
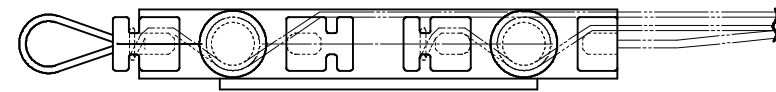
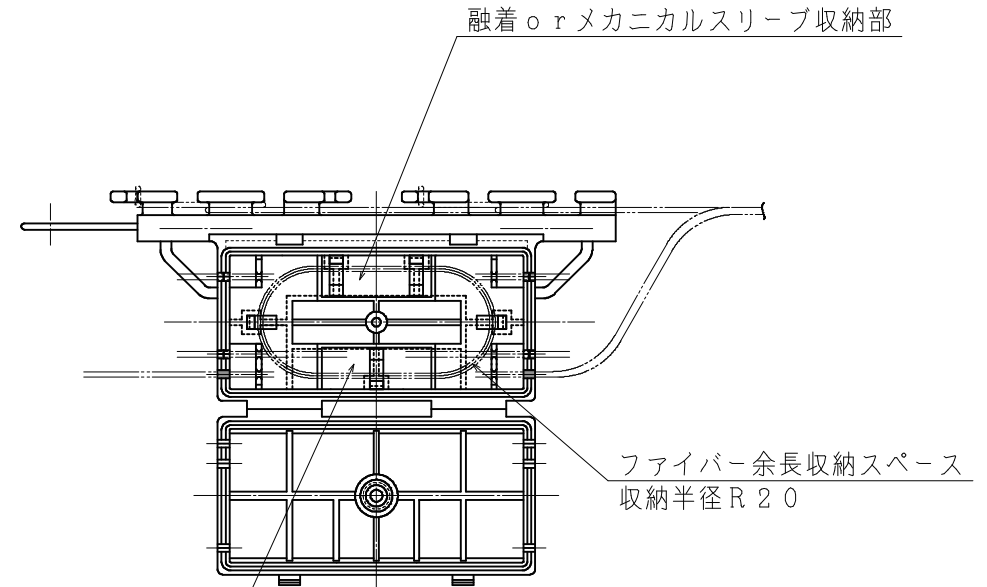


外観



融着 or メカニカルスリーブ収納部
 スプリッタ 収納可
 40×4×4 (mm) 以下

カバーを開いた正面図



仕様・規格

項目	内容
融着接続数	3心
重量	130g
その他	スリーブ、メカニカルスプライス、スプリッタ 収納可能

図名	商品仕様書
型番	OH-HSHC-S3
商品名	ミニクロージャー
単位 mm	ソリッド株式会社 SOLIDCORPORATION
尺度 Free	

日付	2022/4/15	図番	OH-HSHC-S3_S01
----	-----------	----	----------------