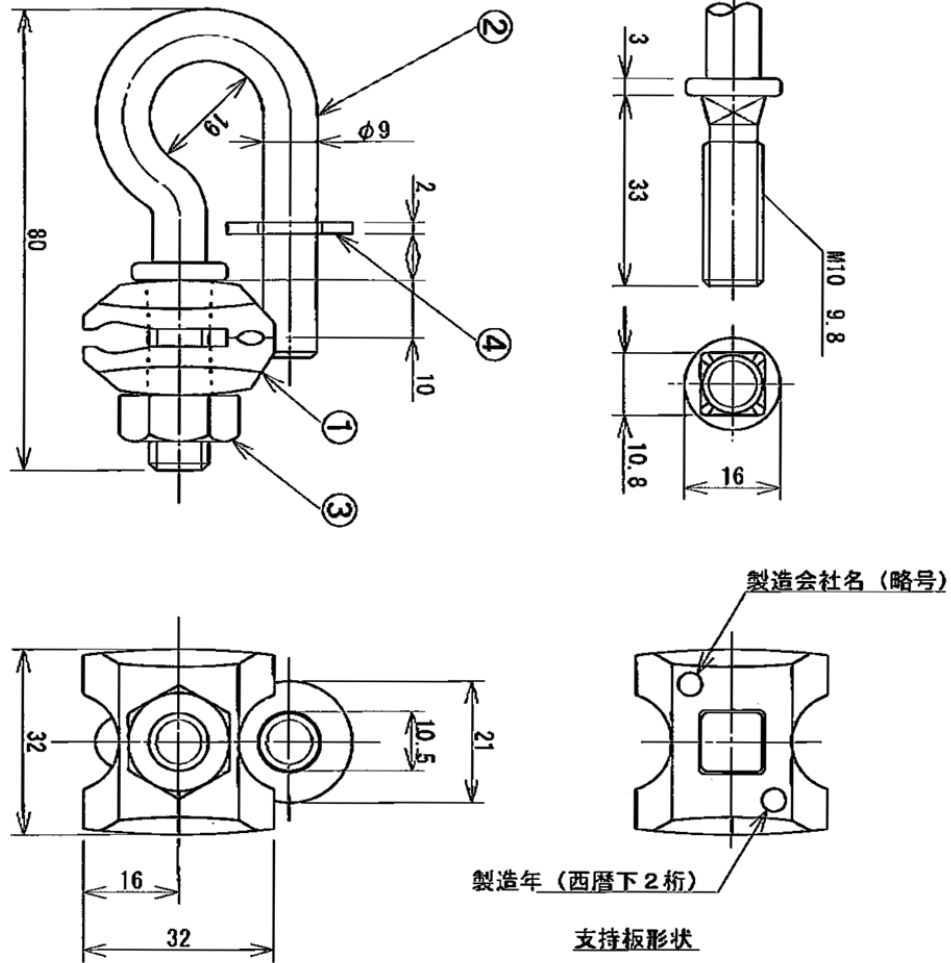


外観図



4	平ワッシャ	1	SPCC 又は SS400	溶融亜鉛メッキ	図名	商品仕様書
3	六角ナット	1	SWRCH8R 同等以上	溶融亜鉛メッキ	商品 ID	HB-BKNT
2	フック	1	SWRCH8R 同等以上	溶融亜鉛メッキ	商品名	分線金物 (N)
1	支持板	2	ZDG2		単位 mm	ソリッド株式会社 SOLIDCORPORATION
番号	部品名	員数	材質	処理	尺度 Free	
日付	2021/4/6		図番	HB-BKNT_S01		