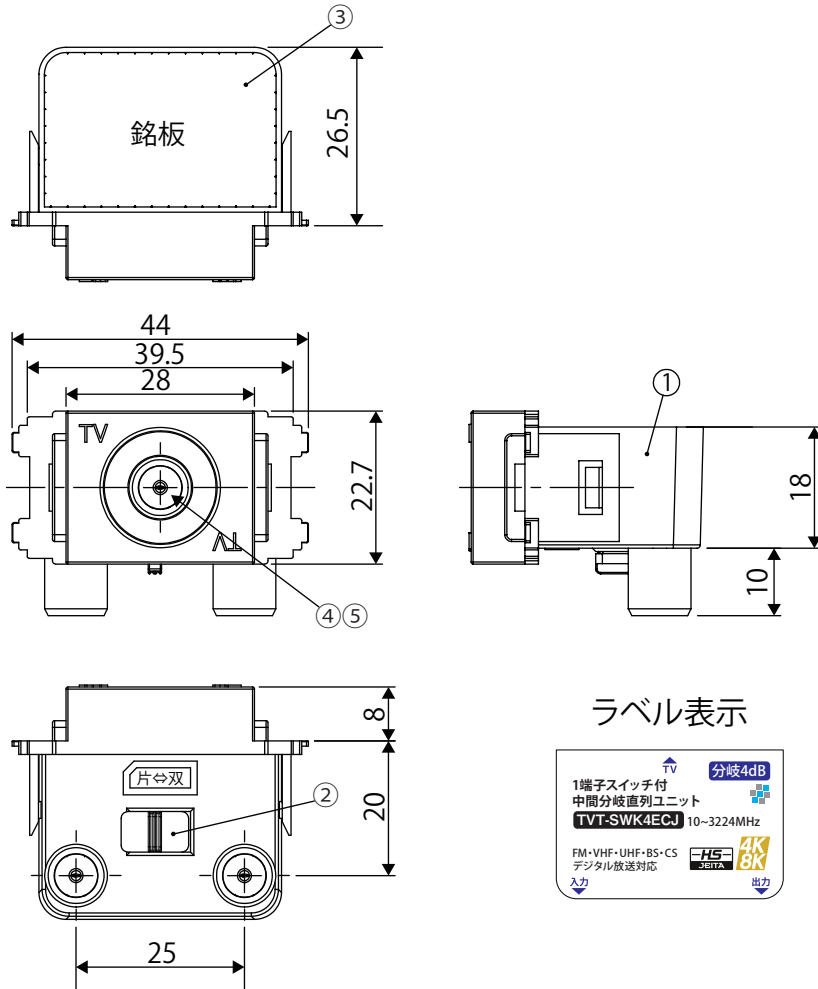


外観図

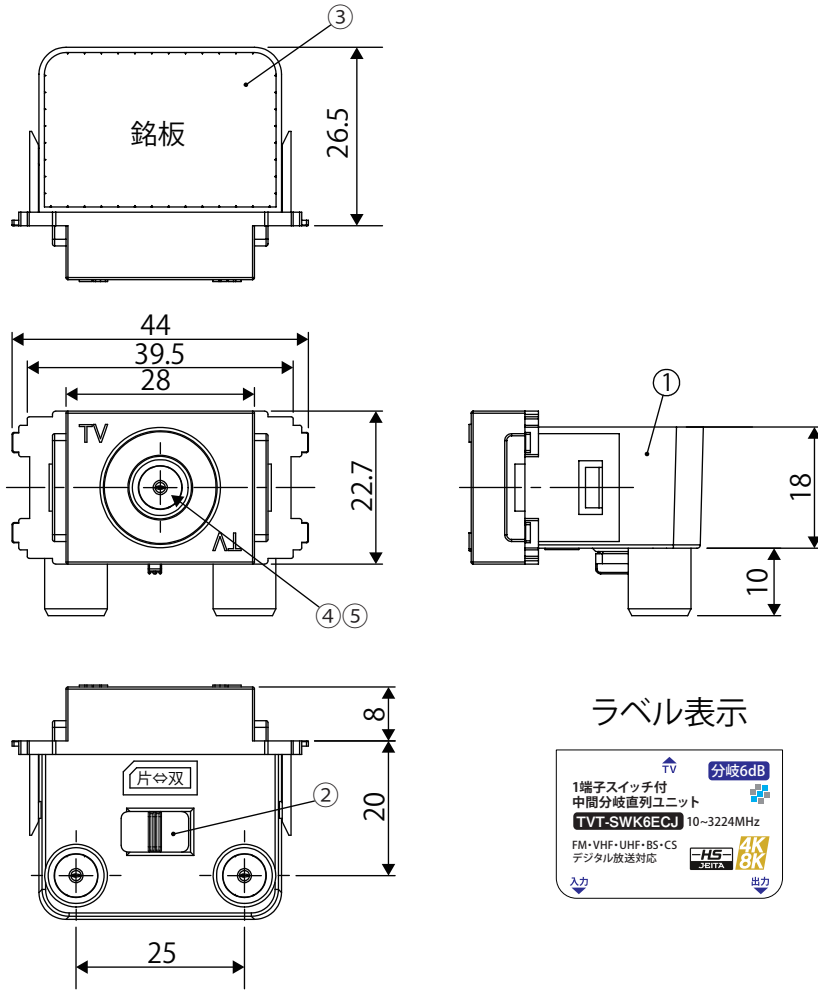


仕様・規格値

項目		内容						
動作		4dB分岐 CATV上りカットフィルタ内蔵 (片方向-双方向切替スイッチ付)						
入出力インピーダンス		75Ω						
周波数帯域 (MHz)		10-60	70-90	90-770	770-1489	1489-2150	2150-2681	2681-3224
挿入損失 (dB以下)		4.5	4.5	5.0	5.3	6.3	7.5	8.0
結合損失 (dB以下)	片方向	39以上	7.5	6.0	7.0	8.5	9.0	10.5
	双方向	5.0	5.0	5.0	6.5	8.0	8.5	9.5
逆結合損失 (dB以上)		20.0	20.0	20.0	18.0	17.0	17.0	16.0
VSWR(以下)		2.0	2.0	2.0	2.5	2.5	2.5	2.5
電流通過容量		電流カット						
端子構造		F型接栓 (座一体型)						
備考		屋内用、RoHS対応						

5	コンタクト	2	銅合金	Auメッキ	図名	商品仕様書
4	絶縁体	2	合成樹脂			
3	蓋	1	アルミニウム		商品名	1端子スイッチ付中間分岐直列ユニット 4dB
2	スイッチ	1	合成樹脂			
1	本体	1	亜鉛合金		尺度 Free	
番号	部品名	員数	材質	処理		
日付	2020/2/7		図番	TVT-SWK4ECJ_S01		

外觀図

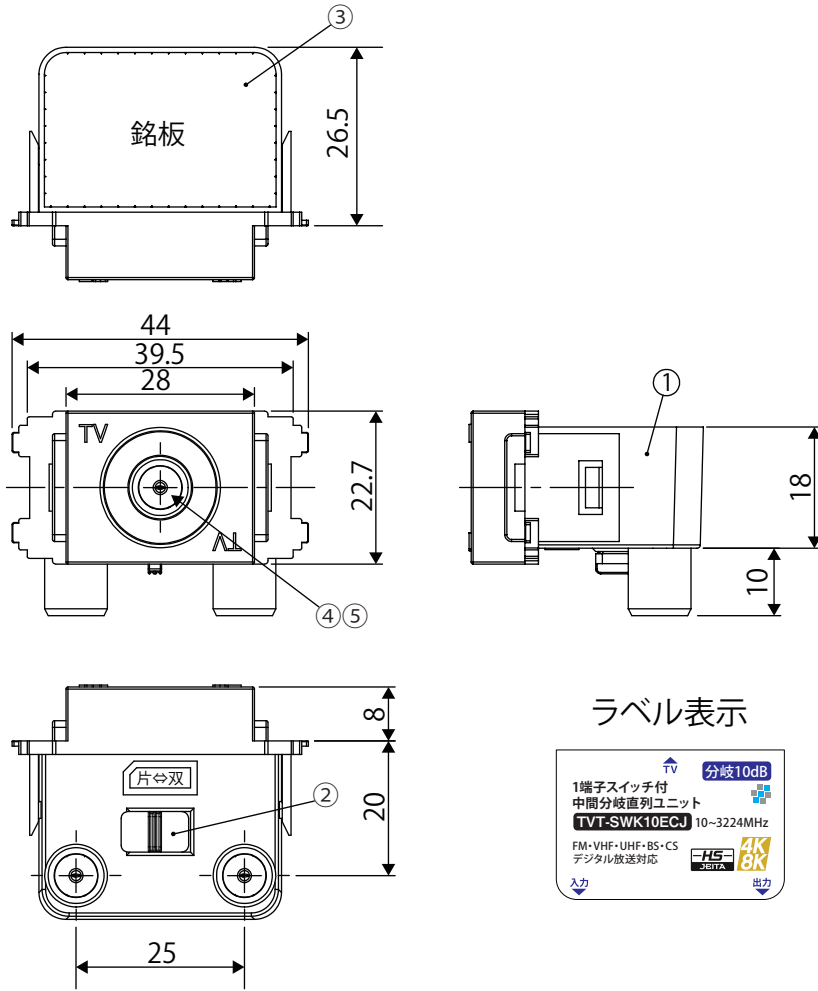


仕様・規格値

項目		内容						
動作		6dB分岐 CATV上りカットフィルタ内蔵 (片方向-双方向切替スイッチ付)						
入出力インピーダンス		75Ω						
周波数帯域 (MHz)		10-60	70-90	90-770	770-1489	1489-2150	2150-2681	2681-3224
挿入損失 (dB以下)		3.5	3.5	3.8	4.0	5.3	6.5	7.5
結合損失 (dB以下)	片方向	39以上	10.5	9.0	9.5	11.0	12.0	13.0
	双方向	7.5	7.5	8.0	8.5	10.0	11.5	12.5
逆結合損失 (dB以上)		20.0	20.0	20.0	18.0	17.0	17.0	16.0
VSWR(以下)		2.0	2.0	2.0	2.0	2.5	2.5	2.5
電流通過容量		電流カット						
端子構造		F型接栓 (座一体型)						
備考		屋内用、RoHS対応						

5	コンタクト	2	銅合金	Auメッキ	図名	商品仕様書
4	絶縁体	2	合成樹脂		商品 ID	TVT-SWK6ECJ
3	蓋	1	アルミニウム		商品名	1端子スイッチ付中間分岐直列ユニット 6dB
2	スイッチ	1	合成樹脂		単位 mm	ソリッド株式会社 SOLIDCORPORATION
1	本体	1	亜鉛合金		尺度 Free	
番号	部品名	員数	材質	処理		
日付	2020/2/7		図番	TVT-SWK6ECJ_S02		

外観図



仕様・規格値

項目		内容						
動作		10dB分岐 CATV上りカットフィルタ内蔵(片方向-双方向切替スイッチ付)						
入出力インピーダンス		75Ω						
周波数帯域 (MHz)		10-60	70-90	90-770	770-1489	1489-2150	2150-2681	2681-3224
挿入損失(dB以下)		2.0	2.0	2.5	3.0	3.8	4.5	5.5
結合損失(dB以下)	片方向	39以上	14.5	13.0	13.5	15.0	16.0	17.0
	双方向	11.5	11.5	12.0	12.5	14.0	15.5	16.5
逆結合損失 (dB以上)		20.0	20.0	20.0	18.0	17.0	17.0	16.0
VSWR(以下)		2.0	2.0	2.0	2.5	2.5	2.5	2.5
電流通過容量		電流カット						
端子構造		F型接栓(座一体型)						
備考		屋内用、RoHS対応						

5	コンタクト	2	銅合金	Auメッキ	図名	商品仕様書
4	絶縁体	2	合成樹脂		商品 ID	TVT-SWK10ECJ
3	蓋	1	アルミニウム		商品名	1端子スイッチ付中間分岐直列ユニット 10dB
2	スイッチ	1	合成樹脂		単位 mm	ソリッド株式会社 SOLIDCORPORATION
1	本体	1	亜鉛合金		尺度 Free	
番号	部品名	員数	材質	処理		
日付	2020/2/7		図番	TVT-SWK10ECJ_S01		