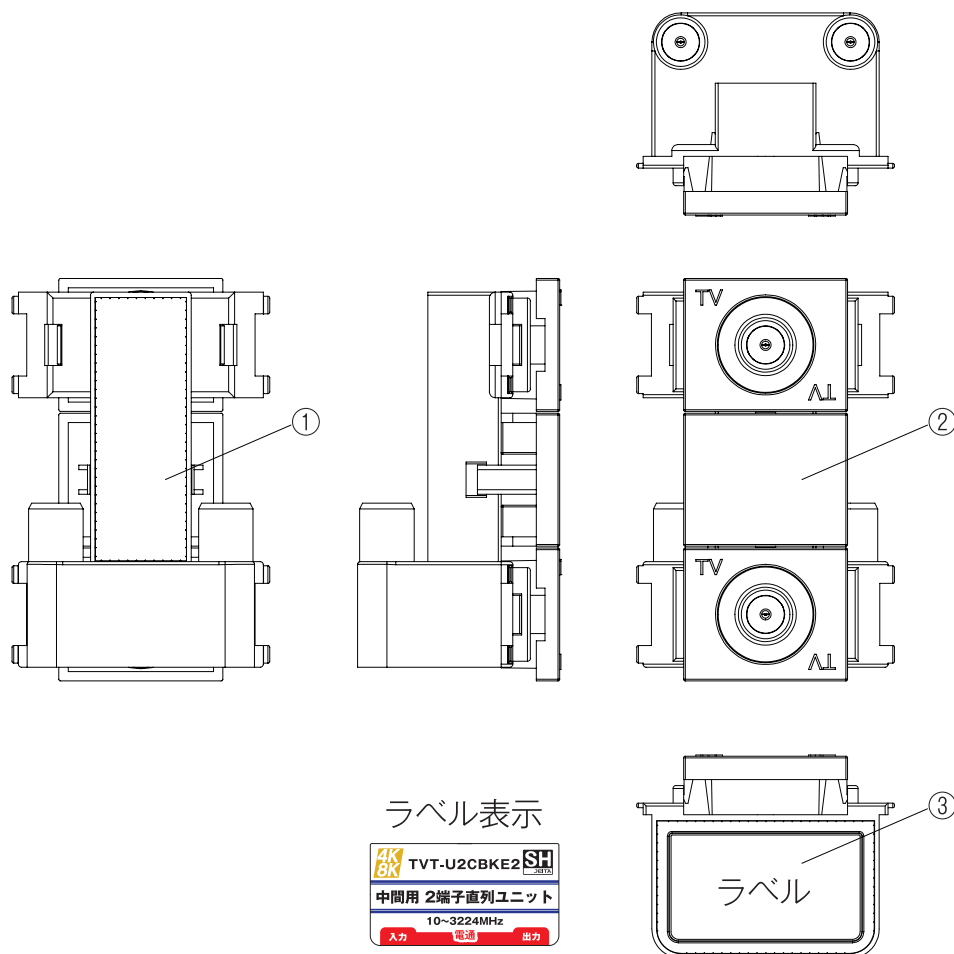


# 外観



# 仕様・規格値

項目	内容							
動作	中間用 TV1→入力、出力→入力間 電流通過 逆流防止機能付き							
インピーダンス [Ω]	入力、出力：75							
周波数帯域 [MHz]	10-76	76-222	222-770	770-1489	1489-2150	2150-2681	2681-3224	
挿入損失 [dB 以下]	2.0	1.6	1.8	2.3	3.8	4.0	5.5	
結合損失 [dB 以下]	14.8	15.5	16	17.5	19	19.5	19.5	
逆結合損失 [dB 以上]	18	25	20	19	18	18	18	
端子間結合損失 [dB 以上]	15	20.5	19	15.5	15.5	15.5	15.5	
VSWR[ 以下 ]	1.9	1.8	1.8	2.0	2.1	2.3	2.4	
電通端子容量	DC15V 0.8A 以下							
備考	SH マーク登録、RoHS 対応、屋内用							

3	蓋	1	アルミニウム		図名	商品仕様書
2	端子台	3	ABS		型番	TVT-U2CBKE2
1	本体	1	亜鉛ダイキャスト	Niメッキ	商品名	[SH登録] 中間用 2端子直列ユニット
番号	部品名	員数	材質	処理	単位 mm	ソリッド株式会社 SOLIDCORPORATION
日付	2021/11/29	図番	TVT-U2CBKE2_S02	尺度 Free		