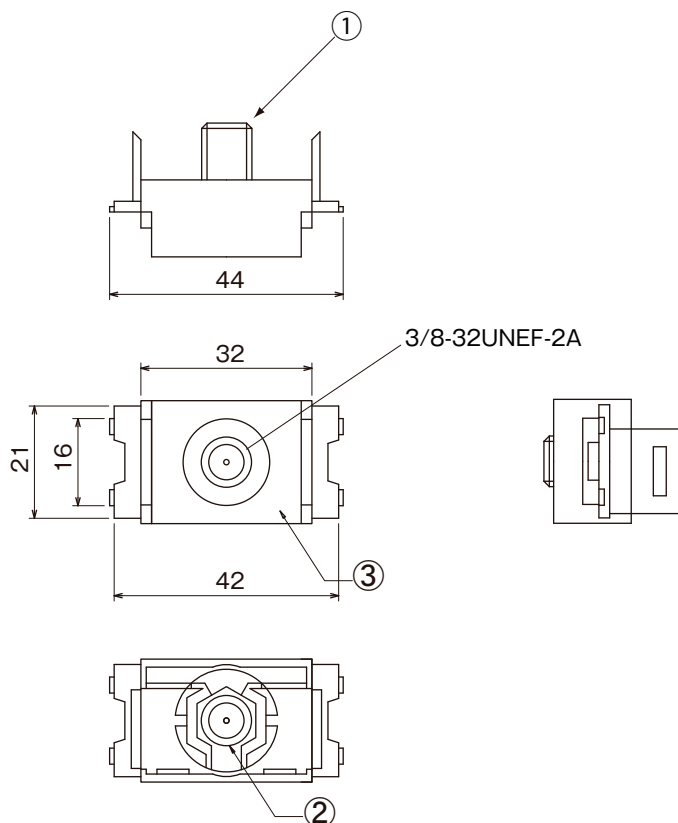


外観図



仕様・規格値

項目	内容			
動作	TV 端子端末用 電通仕様			
インピーダンス [Ω]	入力、出力 : 75			
周波数帯域 [MHz]	10 ~ 770	770 ~ 2150	2150 ~ 2681	2681 ~ 3224
挿入損失 [dB 以下]	0.2	0.3	0.5	0.5
VSWR [以下]	1.2	1.4	1.5	1.5
端子構造	両端ジャック			
電通端子構造	DC 15V 0.8A 以下			
重量 [g]	約 32			
備考	入力・TV 端子樹脂の色 : 白			

3	端子台	1	ABS		図名	商品仕様書
2	TV端子(F型)	1	亜鉛ダイカスト	Niメッキ	商品 ID	TVT-JJ32
1	入力端子(F型)	1	亜鉛ダイカスト	Niメッキ	商品名	[4K8K]JJ 型テレビ端子
番号	部品名	員数	材質	処理	単位 mm	ソリッド株式会社 SOLIDCORPORATION
日付	2016/9/13	図番	TVT-JJ32_S01	尺度	Free	