

SOLID CABLE 取扱説明書

*このたびは、本製品をお買い上げいただき誠にありがとうございます。
*ご使用前に、取扱説明書をよくお読みのうえ、安全に正しくお使いください。
*この取扱説明書は大切に保管してください。

屋外2分配器 全端子電通

BPO-SH2EA **4K8K**

安全上のご注意

安全にご使用いただくため、注意事項は必ずお守りください。
守らずに、破損・事故を起こしたり、怪我を負った場合、当社は一切の責任を負いかねます。

警告表示 間違った使い方をした場合に生じる危害や損害の程度を分類して表示しています。

警告	死亡または重症、感電や火災を伴う危険性がある内容です。
注意	軽傷を負ったり、機械の故障・破損のおそれがある内容です。

図記号 お守りいただく内容を図記号で表示しています。

	禁止事項:してはいけない内容です。
	順守事項:しなければならない内容です。

警告

- ・万一、内部に浸水などがあった場合、ただちにこの製品の使用を中止し*、お買い上げの販売店もしくは工事店にご連絡ください。そのまま使用すると火災・感電の原因となります。
 - ・万一、煙が出ている、変な臭いがするなどの異常が認められた場合、ただちにこの製品の使用を中止してください*。そのまま使用すると火災・感電の原因となります。煙が出なくなるのを確認して、お買い上げの販売店もしくは工事店にご連絡ください。
- *本製品の使用中手順：①本製品に接続している電気製品などの電源スイッチを切る。②電源プラグをコンセントから抜く。

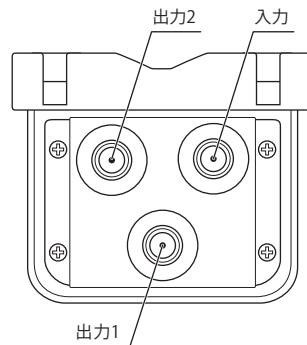
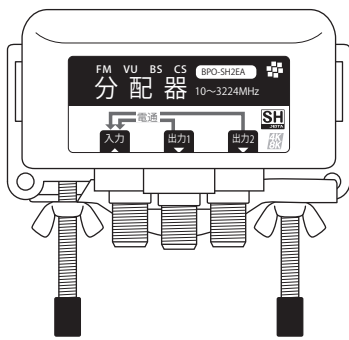
特長

- 4K8K 衛星放送対応。10～3224MHzの広帯域で使用できます。
- F型端子とハウジングを一体化した亜鉛ダイキャストケースに収納することにより、外来電波の妨害を防ぎます。
- サビに強いステンレス製Uボルトを採用。
- JEITA SH マーク登録品です。
- カットレスの防水キャップを付属しています。



SHマーク(スーパーハイビジョン受信マーク)は、BS・110度CS右左旋放送受信帯域に対応した機器のうち、一般社団法人電子情報技術産業協会(JEITA)で審査・登録され、一定以上の性能を有するスーパーハイビジョン衛星放送受信に適した衛星アンテナ、受信システム機器に付与されるシンボルマークです。

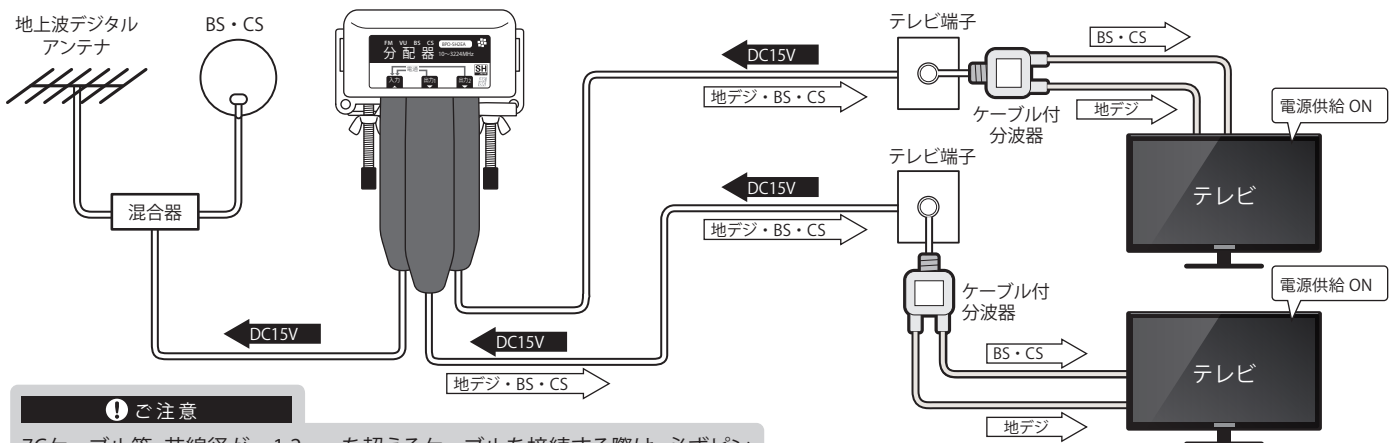
各部の名称



付属品

- カットレス防水キャップ (3個)
- 壁面取付け用ネジ (2本)

使用例



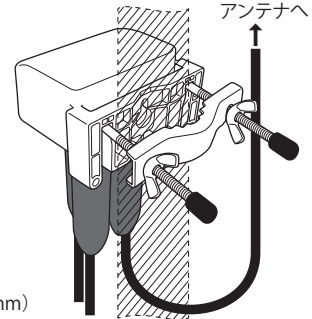
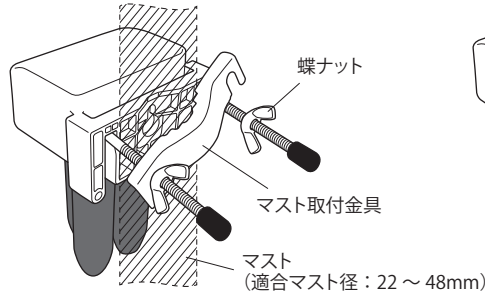
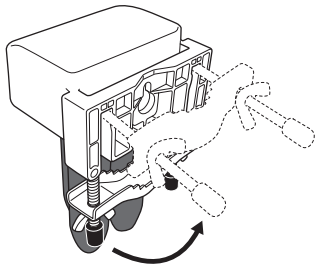
ご注意

7Cケーブル等、芯線径がφ1.2mmを超えるケーブルを接続する際は、必ずピン付きF型コネクタを使用してください。ピン付き以外では故障の原因となります。

取付方法

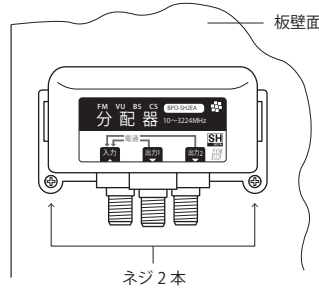
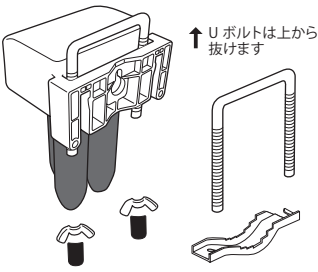
マストへの取付け

- ①U ボルトを水平に起こす。少し力を加えて、カチッと音がするまでU ボルトを回してください。
 ②混合器をマストに取り付ける。U ボルトにマストキャッチをはめて、蝶ナットをしっかりと締めてください。
 ③ケーブルを付属のキャップに通し、配線する。



壁面への取付け

- ①キャップ、蝶ナット、マスト取付金具、U ボルトを取り外す。
 ②付属のネジで壁面に取り付ける。



△ ご注意

本製品の落下はケガや建物への損害につながりますので以下の点に注意してください。

- 高所作業時は、本製品や工具などが落下しないよう安全対策を行ってください。
- 地震や台風などの自然災害により、本製品に変形や破損が生じた場合は、必ず新しいものと交換してください。
- 蝶ナットがゆるんでいないか定期的に点検してください。

規格表

周波数帯域 (MHz)	分配損失 (dB以下)	端子間結合損失 (dB以上)	VSWR (以下)	入出力インピーダンス(Ω)	電流通過端子電流容量	外觀寸法 (mm)	本体重量 (g)
10~76	4.3	15	2.0	75	入力←出力 0.8A (DC15V)以下	76×63×54	216
76~300	4.0	20	1.8				
300~770	4.3	20	1.8				
770~1489	5.0	15	2.0				
1489~2150	6.0	15	2.0				
2150~2681	6.5	15	2.0				
2681~3224	8.0	15	2.0				

ご注意



設置環境が厳しい場所（海沿い、強風が多い、直射日光が常にあたる等）で使用される場合、施工後、ケーブル接続部に自己融着テープやビニールテープ（黒）を巻き付けて保護すると耐久性があがります。

SOLID CABLE 取扱説明書

*このたびは、本製品をお買い上げいただき誠にありがとうございます。
*ご使用前に、取扱説明書をよくお読みのうえ、安全に正しくお使いください。
*この取扱説明書は大切に保管してください。

屋外3分配器 4分配器



BPO-SH3EA、BPO-SH4EA

4K8K



安全上のご注意

安全にご使用いただくため、注意事項は必ずお守りください。
守らずに、破損・事故を起こしたり、怪我を負った場合、当社は一切の責任を負いかねます。

警告表示 間違った使い方をした場合に生じる危害や損害の程度を分類して表示しています。

 警告	死亡または重症、感電や火災を伴う危険性がある内容です。
 注意	軽傷を負ったり、機械の故障・破損のおそれがある内容です。

図記号 お守りいただく内容を図記号で表示しています。

 禁止事項	してはいけない内容です。
 順守事項	しなければならない内容です。

警告



- ・万一、内部に浸水などがあった場合、ただちにこの製品の使用を中止し*、お買い上げの販売店もしくは工事店にご連絡ください。そのまま使用すると火災・感電の原因となります。
- ・万一、煙が出ている、変な臭いがするなどの異常が認められた場合、ただちにこの製品の使用を中止してください*。そのまま使用すると火災・感電の原因となります。煙が出なくなるのを確認して、お買い上げの販売店もしくは工事店にご連絡ください。

*本製品の使用中手順：①本製品に接続している電気製品などの電源スイッチを切る。②電源プラグをコンセントから抜く。

特長

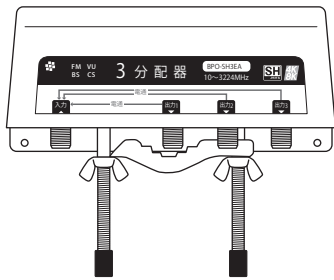
- 4K8K 衛星放送対応。10～3224MHzの広帯域で使用できます。
- F型端子とハウジングを一体化した亜鉛ダイキャストケースに収納することにより、外来電波の妨害を防ぎます。
- サビに強いステンレス製Uボルトを採用。
- JEITA SH マーク登録品です。
- カットレスの防水キャップを付属しています。



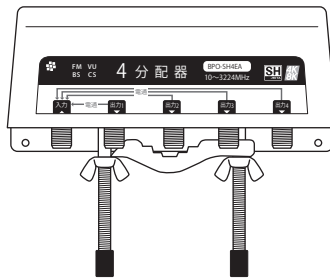
SHマーク（スーパーハイビジョン受信マーク）は、BS・110度 CS右左旋放送受信帯域に対応した機器のうち、一般社団法人 電子情報技術産業協会（JEITA）で審査・登録され、一定以上の性能を有するスーパーハイビジョン衛星放送受信に適した衛星アンテナ、受信システム機器に付与されるシンボルマークです。

商品一覧

■3分配器 (全端子電通型)
品番: BPO-SH3EA



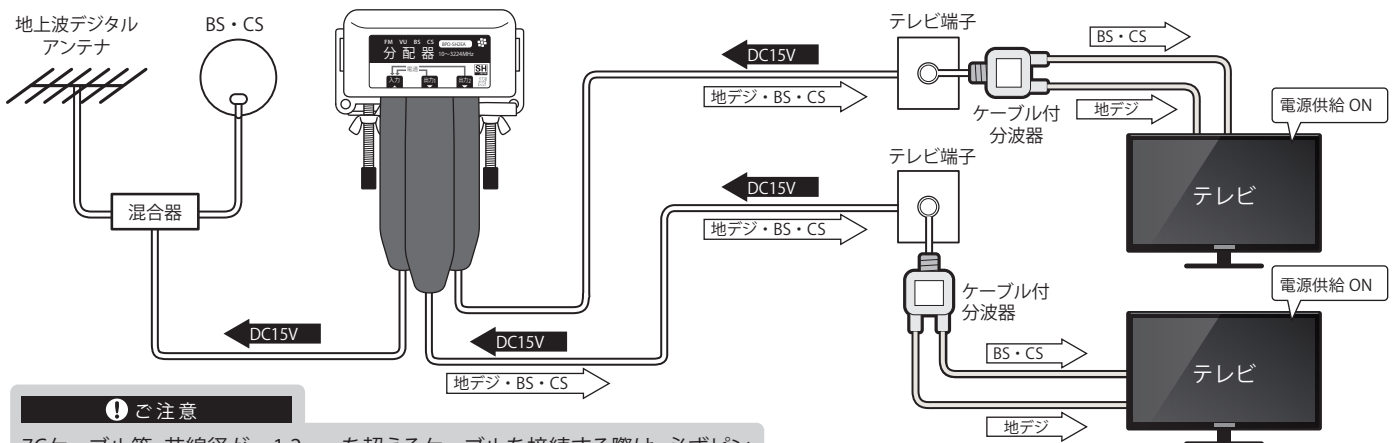
■4分配器 (全端子電通型)
品番: BPO-SH4EA



付属品

- カットレス防水キャップ (端子数)
- 壁面取付け用ネジ (2本)

使用例



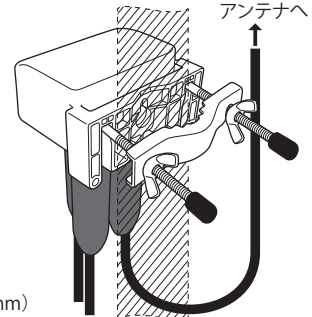
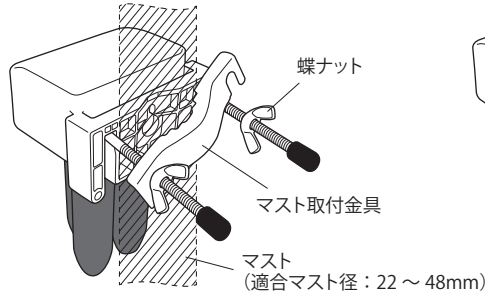
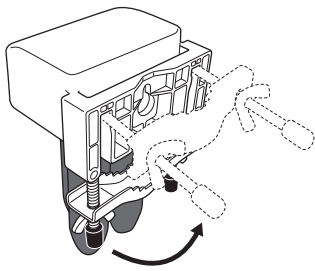
注意

7Cケーブル等、芯線径がφ1.2mmを超えるケーブルを接続する際は、必ずピン付きF型コネクタを使用してください。ピン付き以外では故障の原因となります。

取付方法

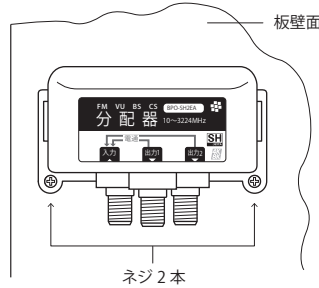
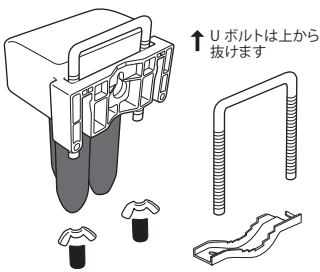
マストへの取付け

- ①U ボルトを水平に起こす。少し力を加えて、カチッと音がするまでU ボルトを回してください。
 ②分配器をマストに取り付ける。U ボルトにマストカチッと音がするまでU ボルトを回してください。取付金具をはめて、蝶ナットをしっかりと締めてください。
 ③ケーブルを付属のキャップに通し、配線する。



壁面への取付け

- ①キャップ、蝶ナット、マスト取付金具、U ボルトを取り外す。
 ②付属のネジで壁面に取り付ける。



△ ご注意

本製品の落下はケガや建物への損害につながりますので以下の点に注意してください。

- 高所作業時は、本製品や工具などが落下しないよう安全対策を行ってください。
- 地震や台風などの自然災害により、本製品に変形や破損が生じた場合は、必ず新しいものと交換してください。
- 蝶ナットがゆるんでいないか定期的に点検してください。

規格表

■3分配器 (全端子電通型) 品番:BPO-SH3EA

周波数帯域 (MHz)	分配損失 (dB以下)	端子間結合損失 (dB以上)	VSWR (以下)	入出力インピーダンス(Ω)	電流通過端子電流容量	外観寸法 (mm)	本体重量 (g)
10~76	6.2	15.0	2.5	75	入力←出力 0.8A (DC15V)以下	55×130×48	240
76~300	6.3	20.0	1.8				
300~770	7.2	18.0	1.8				
770~1489	8.0	15.0	2.0				
1489~2150	9.8	15.0	2.0				
2150~2681	12.3	14.5	2.5				
2681~3224	14.0	14.5	2.5				

■4分配器 (全端子電通型) 品番:BPO-SH4EA

周波数帯域 (MHz)	分配損失 (dB以下)	端子間結合損失 (dB以上)	VSWR (以下)	入出力インピーダンス(Ω)	電流通過端子電流容量	外観寸法 (mm)	本体重量 (g)
10~76	8.5	15.0	2.5	75	入力←出力 0.8A (DC15V)以下	55×130×48	252
76~300	8.0	20.0	1.8				
300~770	8.5	18.0	1.8				
770~1489	9.8	15.0	2.0				
1489~2150	11.5	15.0	2.0				
2150~2681	13.5	14.5	2.5				
2681~3224	15.5	14.5	2.5				

ご注意



設置環境が厳しい場所（海沿い、強風が多い、直射日光が常にあたる等）で使用される場合、施工後、ケーブル接続部に自己融着テープやビニールテープ（黒）を巻き付けて保護すると耐久性があがります。