

取扱説明書

*このたびは、本製品をお買い上げいただき誠にありがとうございます。
*ご使用前に、取扱説明書をよくお読みのうえ、安全に正しくお使いください。*この取扱説明書は大切に保管してください。

両端5C 中継アダプタ

ADH-5MM
対応ケーブル: 5C

ご注意 安全にご使用いただくため、注意事項は必ずお守りください。守らずに、破損・事故を起こしたり、けがを負った場合、当社は一切の責任を負いかねます。

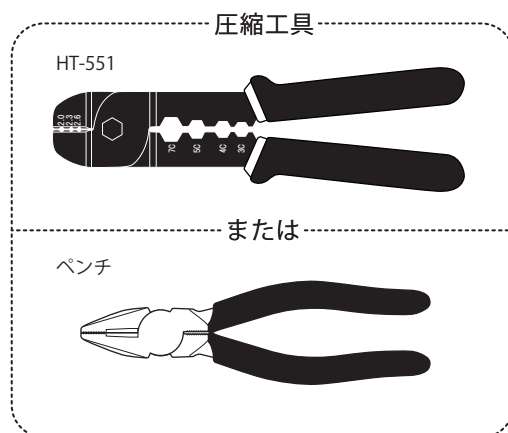
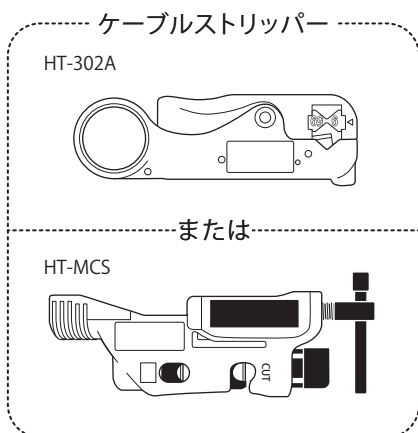
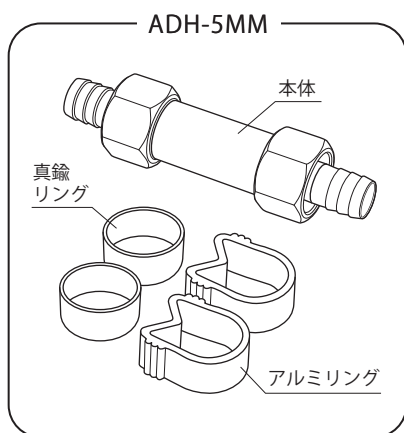
安全上のご注意

使用上のご注意

- 注意**
- ・ケーブルstripperの刃に直接触れないでください。けがをするおそれがあります。
 - ・圧着工具に指を差し入れないでください。けがをするおそれがあります。

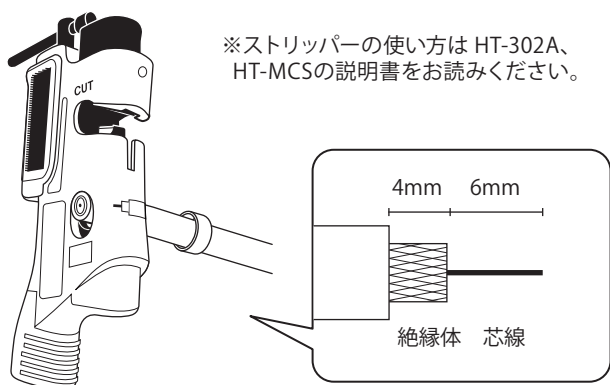
- 注意**
- ・工具は指定の商品以外には使用しないでください。工具が破損するおそれがあります。
 - ・電流が流れている所には使用しないでください。事故などの原因になります。

用意するもの

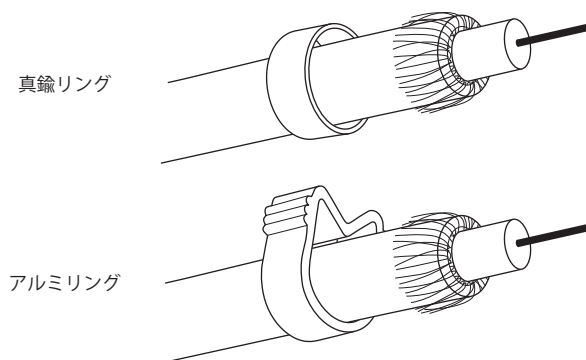


使い方

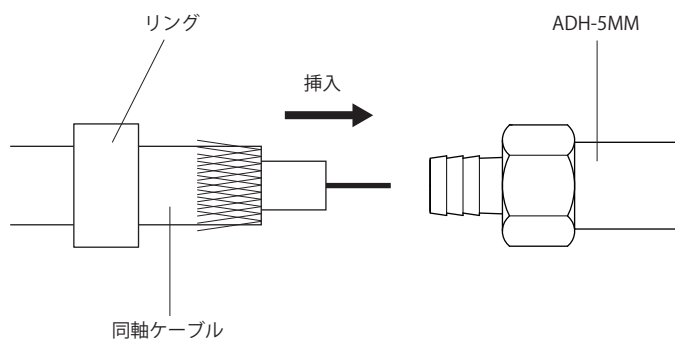
①カットしたケーブルを加工する。



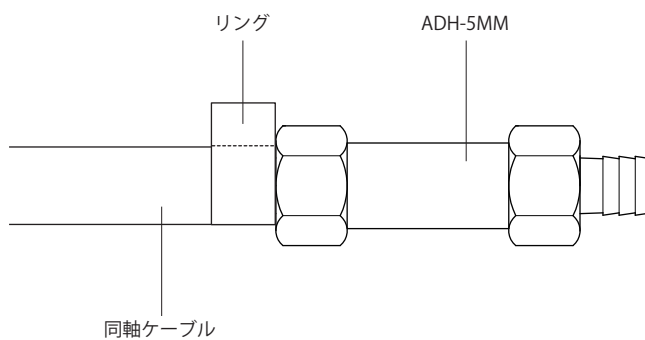
②加工した同軸ケーブルに真鍮もしくはアルミリングを通す。



③ADH-5MM本体に同軸ケーブルを挿入する。



④圧縮して完成



商品に関するお問い合わせ先