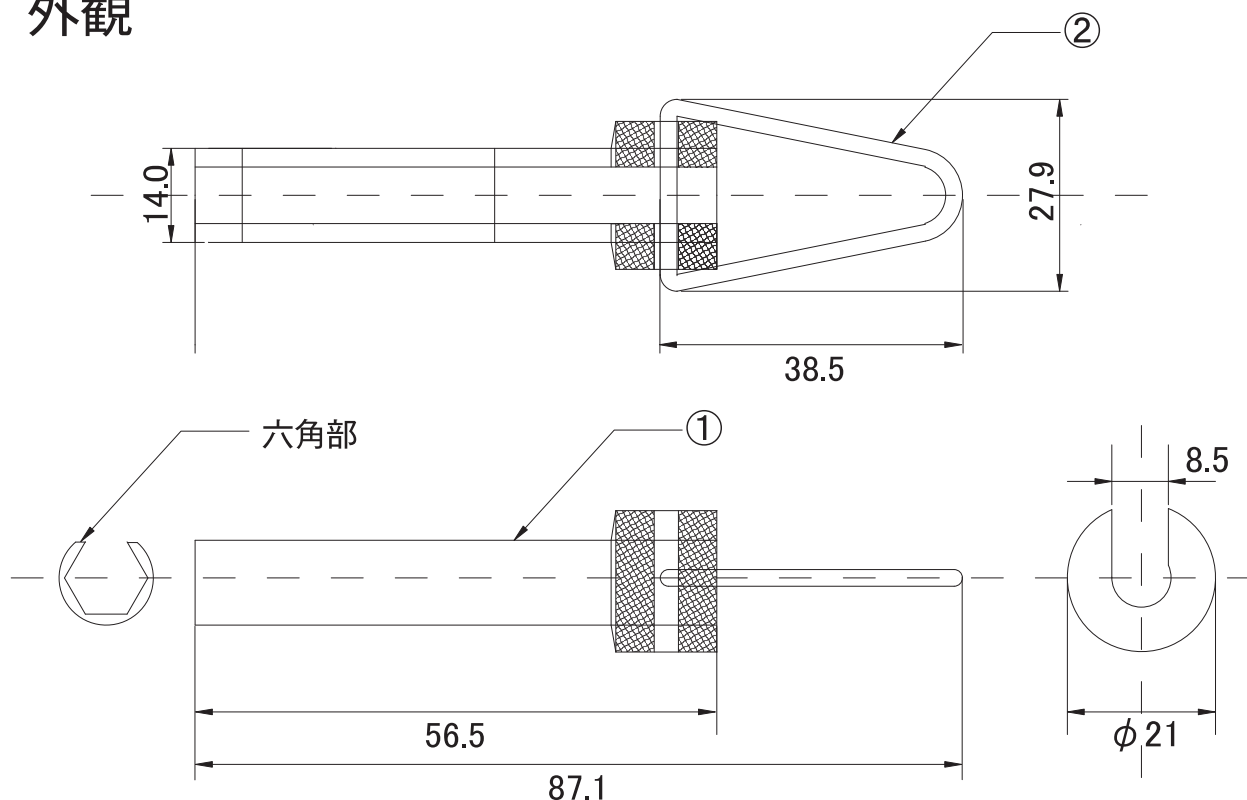


外観



仕様・規格

項目	内容
動作	セキュリティーキャップ付きの接続物を機器に取り付け、取り外す際に使用します。
適合コネクタ	HEX11

取扱説明

- (1) 盗聴や取り外されたくない機器にセキュリティーキャップ、雌ネジ部を取り付ける。
 - (2) 機器に接続するケーブルやダミー抵抗を専用工具の先端六角部に装着する。
 - (3) 本体に専用工具と装着したケーブルを挿入し、工具のハンドルを回転させ締め付ける。
 - (4) 十分締め付けられたことを確認し、専用工具を引き抜く。
- ※セキュリティーキャップを反時計回りに回転させると固定されて外れなくなります。

番号	部品名	員数	材質	処理	単位	図名	商品仕様書
2	ハンドル	1	真鍮	Niメッキ	商品 ID	HT-SECCP	HT-SECCP
1	本体	1	真鍮	Niメッキ	商品名	セキュリティーキャップ専用工具	
日付	2021/7/21	図番	HT-SECCP_S01		尺度	Free	ソリッド株式会社 SOLIDCORPORATION