

SOLID CABLE 取扱説明書

*このたびは、本製品をお買い上げいただき誠にありがとうございます。
*ご使用前に、取扱説明書をよくお読みのうえ、安全に正しくお使いください。
*この取扱説明書は大切に保管してください。

ピン付圧縮防水コネクタ (4C/5C) 取付方法

SSN-WP4CAPN32 / SSN-WP5CAPN

ご注意

安全にご使用いただくため、注意事項は必ずお守りください。守らずに、破損・事故を起こしたり、怪我を負った場合、当社は一切の責任を負いかねます。

⚠️ 注意

安全上のご注意



禁止事項

- ・ケーブルストリッパーの刃に直接触れないでください。怪我をするおそれがあります。
- ・圧縮工具に指を差し入れないでください。骨折などの怪我をするおそれがあります。

⚠️ 注意

使用上のご注意



禁止事項

- ・工具は指定の商品以外には使用しないでください。工具が破損するおそれがあります。
- ・電流が流れている所には使用しないでください。事故などの原因になります。

適合ケーブル

| | | |
|---------------|----------------|--------------------------------------|
| SSN-WP4CAPN32 | S-4C-FB、4C-FBT | ケーブル型番：CMD-4CAB、CMD-4CTAB |
| SSN-WP5CAPN | S-5C-FB、5C-FBT | ケーブル型番：CMD-5CAB、CMD-5CAB32、CMD-5CTAB |

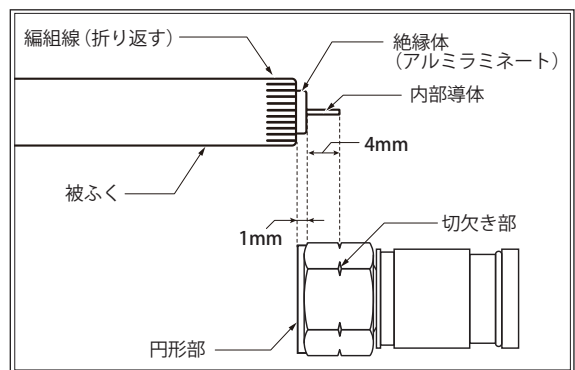
ケーブル接続方法

① ケーブルの加工

- (1) 内部導体を残して編組線・絶縁体 (アルミラミネート) を 5mm 除去します。
- (2) 被ふくを 1mm 除去します。
- (3) 編組線を折り返します。

※コネクタ先端の円形部と六角の切欠き部が絶縁体と内部導体のカット幅と一致しているのでケーブル加工の目安にできます。

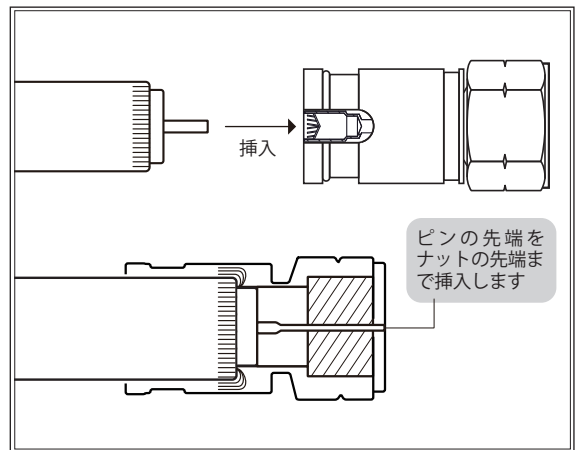
※コネクタを取付後に編組線がはみ出さないようにカットしてください。



② ケーブルの挿入

- (1) ①で加工したケーブルをピンの挿入部に挿入し、右図の位置まで挿入します。

※ピンは内バネ構造を採用しているため、そのまま挿入ください。ピンのカシメは不要です。ケーブルはピンの先端がナットの先端にくるまで挿入します。

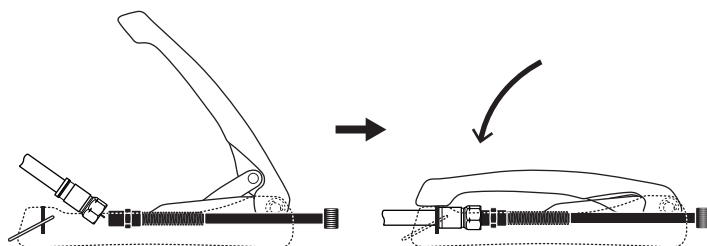


③ ケーブルの固定

- (1) 工具を使用し、圧縮固定します。

圧縮コネクタ工具のご使用方法

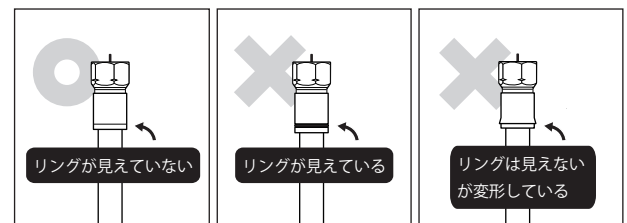
※詳細は圧縮コネクタ工具の取扱説明書をご確認ください。



①ケーブルにコネクタを取り付け、挿入する。

②ハンドルを矢印の方向へ握り、コネクタを圧縮する。

◆圧縮の良い例、悪い例



適切に圧縮できている

圧縮不足：工具のアジャスターを調節してください

過度に圧縮している：工具のアジャスターを調節してください