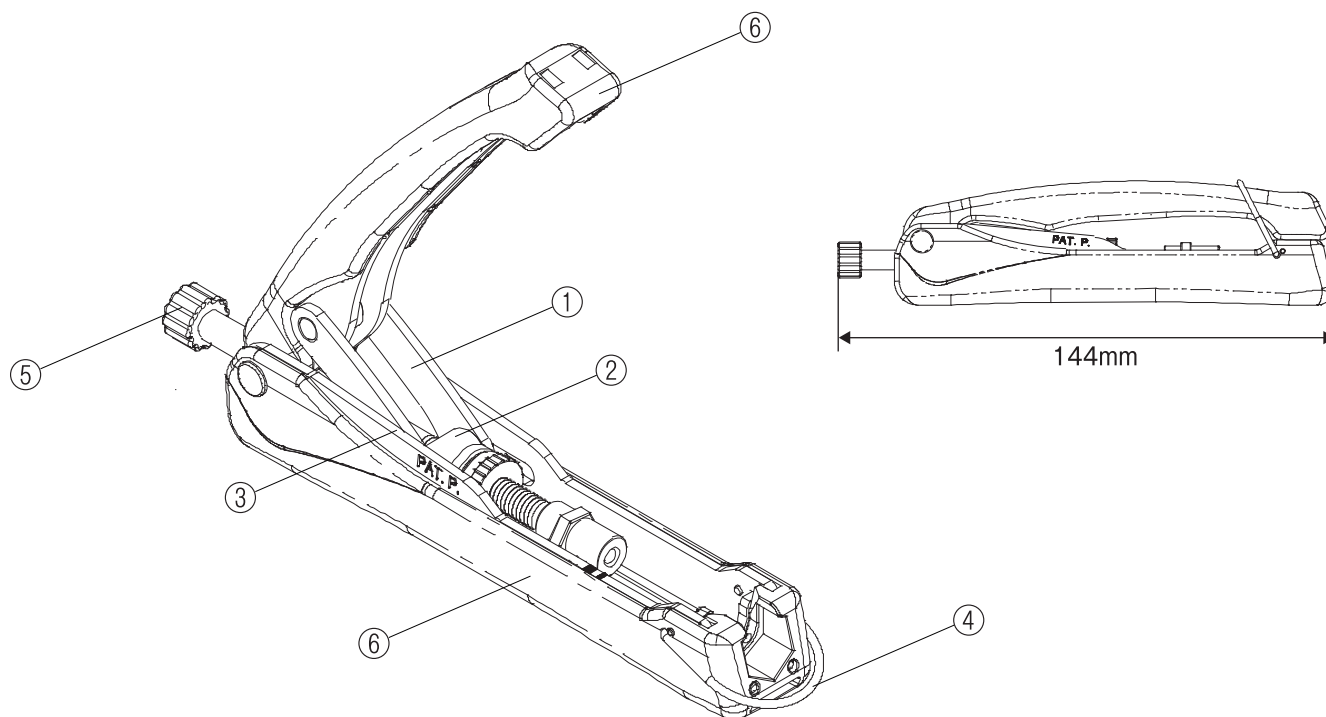


# 外観



# 仕様・規格

項目	内容
用途	圧縮コネクタの圧縮加工
適合コネクタ	SSN-WP4CAPN32、SSN-WP5CAPN、SSN-4CA、SSN-5CA(K)、SSN-RG6A
他社適合コネクタ	DJ6S、DJ5S
重量	184g
備考	JAN コード付ラベル / 個装箱

6	ハンドル	1	ABS 樹脂			
5	アジャスター	1	クロムモリブデン鋼			
4	ストッパー	1	SUS304			
3	フレーム	1	一般鋼		図名	商品仕様書
2	フレーム	1	一般鋼		型番	HT-KAC
1	フレーム	1	炭素鋼		商品名	軽量圧縮工具
番号	部品名	員数	材質	処理	単位 mm	ソリッド株式会社 SOLIDCORPORATION
日付	2022/09/05	図番	HT-KAC_S01		尺度 Free	