

取扱説明書

ミニクロージャ HSHC-S3

この度は、弊社製品をお買い上げ頂きましてまことにありがとうございます。
ご使用前に、この取扱い説明書をよくお読みのうえ、正しくお使いください。
この取扱い説明書をお読みになった後は、大切に保存してご使用ください。



安全に関するご注意

- ・蓋と本体に手、指を挟まないよう、開閉に支障のないようにお使い下さい。
- ・蓋のラッチは、本体の勘合部に確実に挿入して固定してください。挿入が不完全な場合は、振動でラッチが外れて落下したり、事故の原因になります。
- ・ミニクロージャの蓋が開いた状態で蓋を持って運ばないでください。本体が外れて落下したり、事故の原因になります。



注意

- ・光ファイバーは蓋、本体の開閉の際に挟み込まないように配線してください。
- ・ミニクロージャは指定の場所に取り付け、決して用途外の場所へは取り付けないでください。指定以外の取り付け場所によっては事故につながる恐れがあります。
- ・ケーブルをクランプする際は必要以上に押え付けないでください。ファイバーの断線につながります。

使用上の注意

- ・高温、多湿、塵埃、腐食性ガス、振動、衝撃などがある環境ではご使用にならないでください。
- ・一般家庭専用ですので特殊な場所では使用できません。
- ・ねじ部品は締めすぎないようにしてください。締め過ぎますと部品の破損事故の原因となります。

河村電器産業株式会社

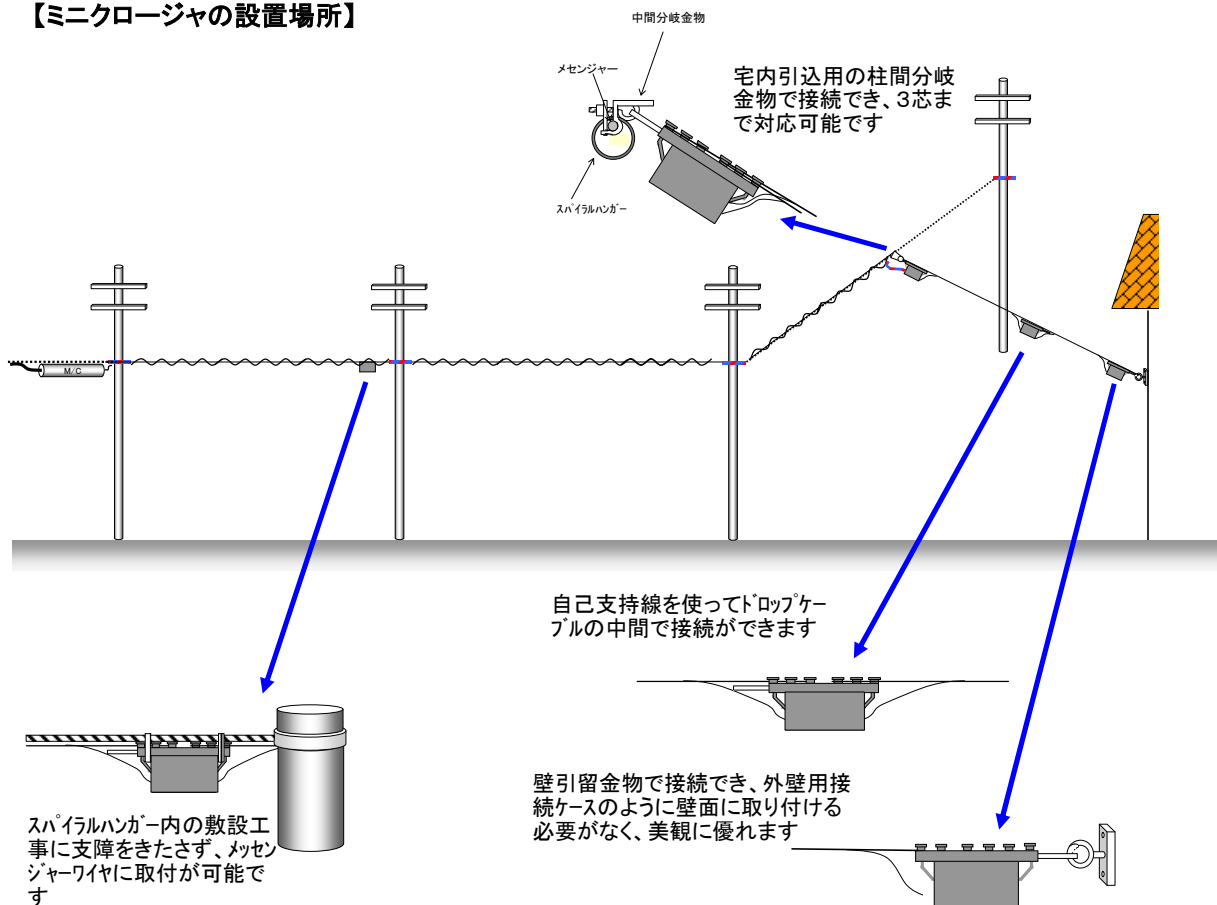
〒489-0975 愛知県瀬戸市山の田町155番地
お問い合わせ先 TEL(0561)83-3151
承り時間 休日を除く AM9:00~PM5:00

施工場所について

ミニクロージャは下記に示します配線場所に対応できるようになっております。

宅内に引き込むドロップケーブルを、インドアケーブルに接続する際、宅側の光成端箱としてご使用できます。また、ドロップクロージャからの引き込みケーブルに支障移設などで張り替え工事が発生した場合、ドロップクロージャから宅側の間で、中間接続としてご使用できます。

【ミニクロージャの設置場所】

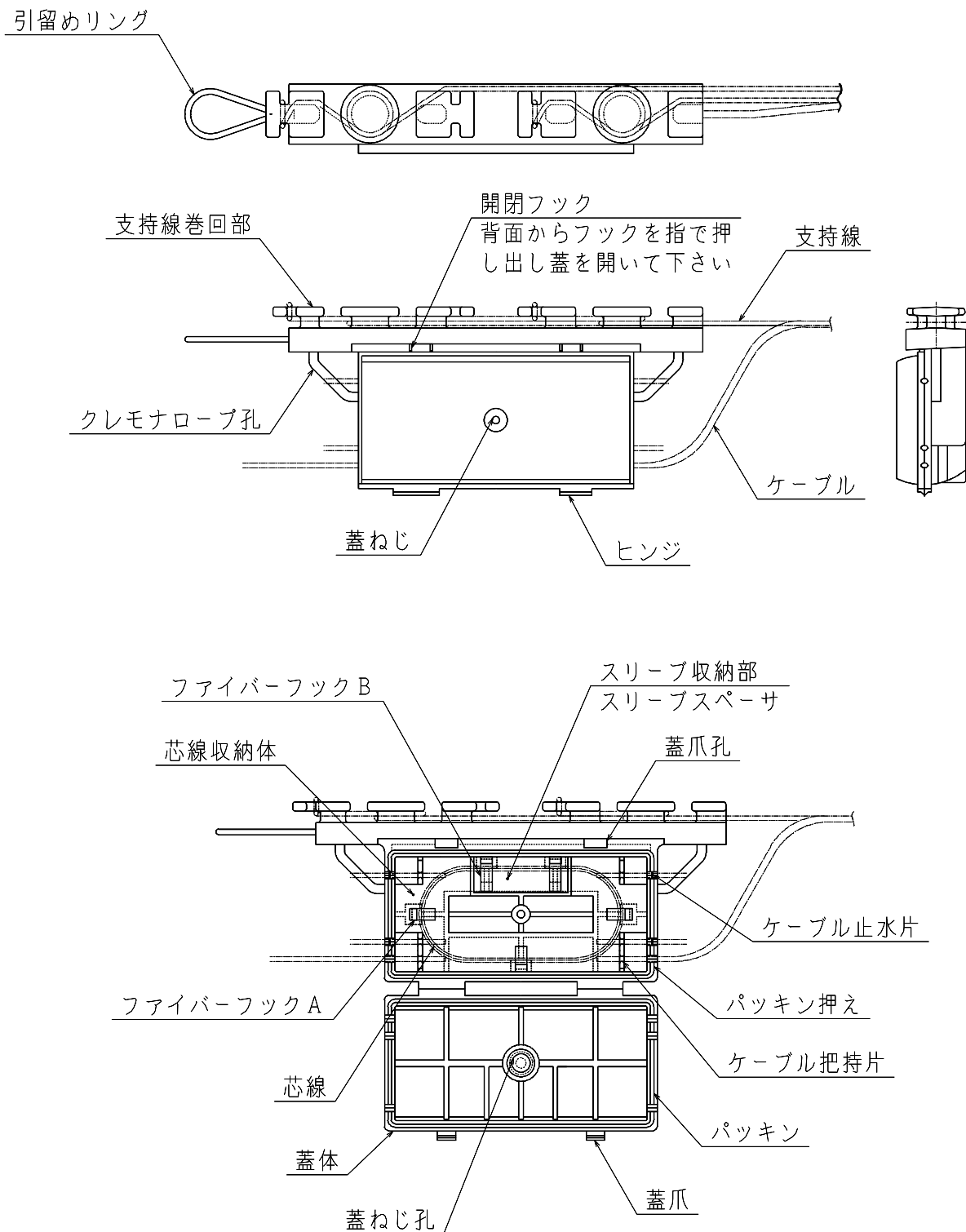


【特徴】

- メッセンジャー部での接続が可能で、スパイラルハンガー内への敷設工事の支障になりません。
- 宅内引込み用の柱間分岐金物で接続ができ、かつ引込みが複数ある場合でも対応可能です。
- ドロップケーブルの間でも接続ができます。(自己支持線を利用します。)
- 外壁用接続ケースのように壁に取り付ける必要がありません。
- 障害対応用として、多岐にわたり接続が可能です。

各部の名称

本取扱説明書では、各部を次のように呼称しています。



施工手順の概要

施工は下記の順で説明してあります。現場に合わせてお使い下さい。

1. ケーブルの処理
 - ・支持線とケーブルの分離
 - ・ケーブルの被覆の剥ぎ取り
2. ケーブルの取り付け
 - ・支持線の巻回
 - ・ケーブルの装着
3. 芯線の接続・収納
 - ・芯線の接続
 - ・スリーブの固定
 - ・芯線の取り回し
 - ・蓋の密閉
4. メッセンジャー・家屋への装着
 - ・分線金物への到着
 - ・引留め金物への装着
 - ・中間分岐の装着

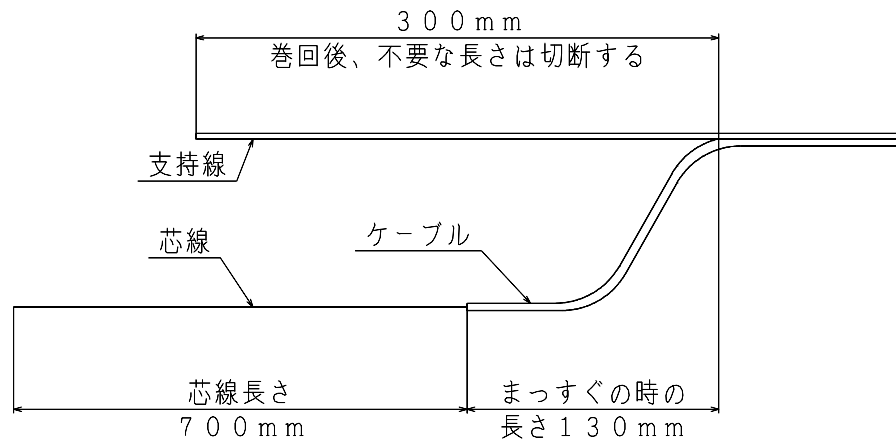
使用する工具

施工には下記の工具及び消耗品を使いますのでご用意下さい。

工具	消耗品
メジャー	アルコール
ハサミ	コットンガーゼ
ペンチ	白マジック
プラスドライバー	PVCテープ(幅15mm)
ファイバー接続器具一式	スリーブ(長さ40mm)

ケーブルの処理

1. ドロップケーブルの支持線とケーブルを所定の寸法に分離します。
2. ケーブルの外被を剥ぎ取り、芯線を所定の寸法に切断します。



3. 現場に合わせて家屋側のケーブルを安全な長さにします。

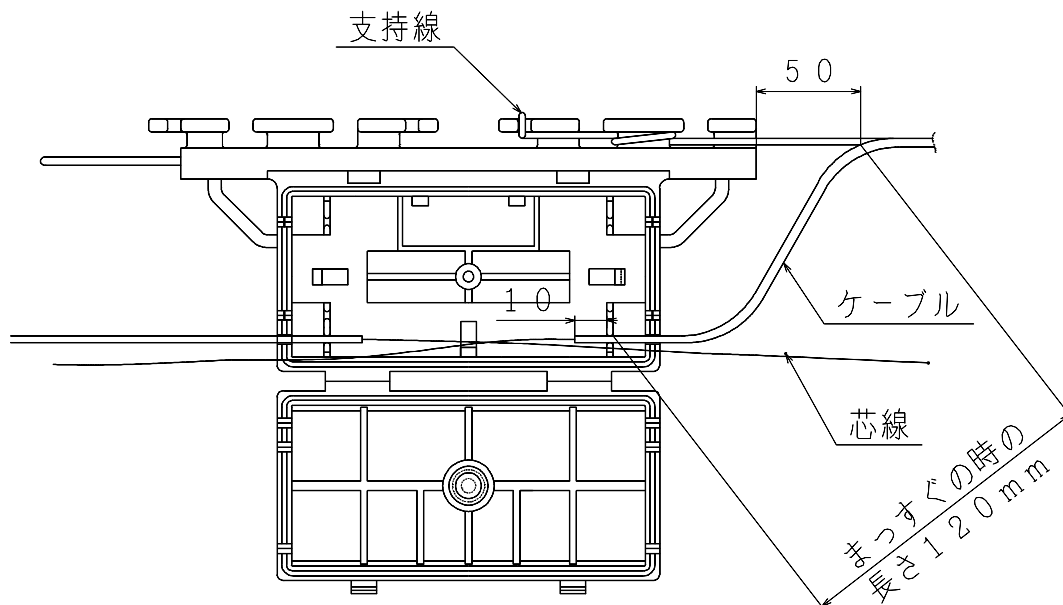


注意

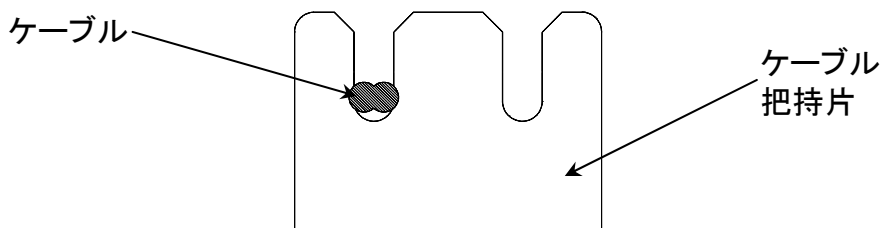
- ドロップケーブルは、ケーブル導入孔にあったケーブルをご使用下さい。ケーブル導入孔に合わないケーブルをご使用されますと、雨水の侵入を招きますのでご注意ください。
- ドロップケーブルはケーブル導入孔に確実に挟み込んでご使用下さい。挟み込みが不完全ですと、雨水の侵入を招きますのでご注意ください。

ケーブルの取り付け

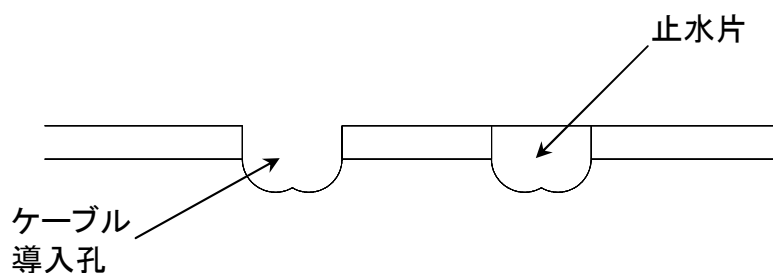
1. 支持線を支持線巻回部に巻き付け、余分な支持線を切断します。



2. ケーブルをケーブル把持片に装着します。図の向きに奥まで差し込みます。

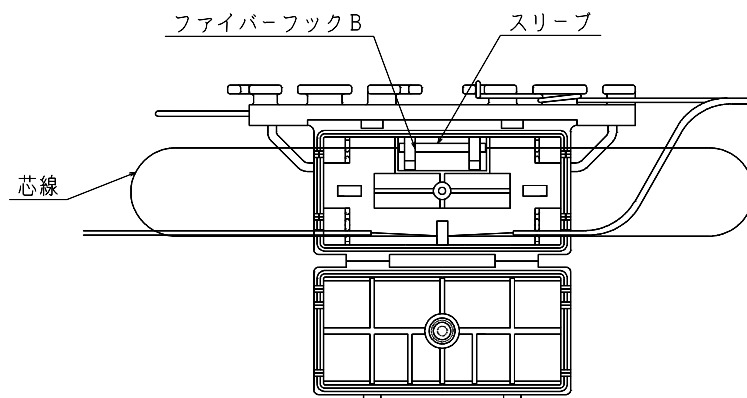


3. ケーブル導入孔に合わないケーブルをご使用の場合は、コーキングなどの止水処理を施してください。他のケーブル導入孔を使う場合は、止水片をニッパーなどで切り取ってお使い下さい。

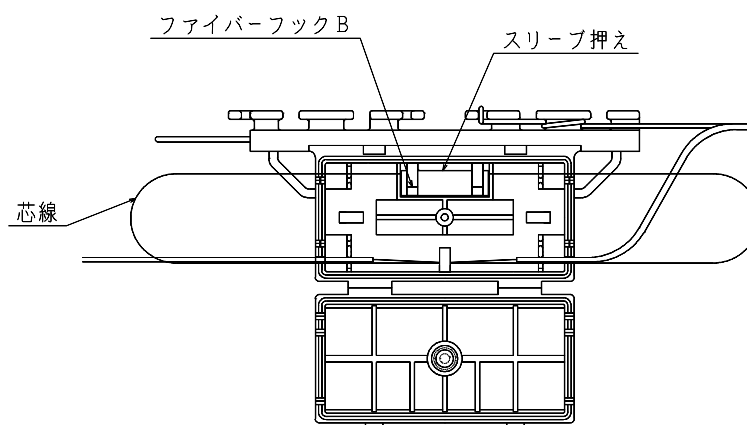


芯線の接続・収納

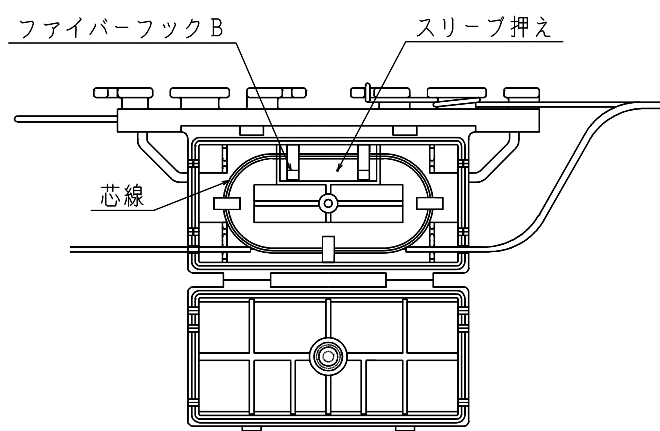
1. 芯線を接続器具で接続し、スリーブをスリーブ収納部に収め、ファイバーフックBを挿入します。



2. スリーブスペーサをファイバーフックBの下段に挿入します。



3. 芯線をターンさせながら芯線収納体のファイバーフックAと、ファイバーフックBの上段に収めます。



4. 蓋を閉めて蓋爪が蓋爪孔に入りパチッというまで閉め、蓋ねじを蓋ねじ孔に入れて締め付け、芯線収納体と蓋体の接触面に隙間のないようにします。

メッセンジャワイヤ及び家屋への装着

1. 分線金物に引留めリングを引掛け、支持線を弛ませないように張ります。メッセンジャワイヤ側のケーブルはクレモナロープで縛ります。



2. 引き込み金物に引留めリングを引掛け、支持線を弛ませないように張ります。家屋側のケーブルは現場に合わせて安全に配線します。



3. 巻回部両端に巻き付けた支持線を弛ませないように張ります。必要に応じてクレモナロープで縛ります。

