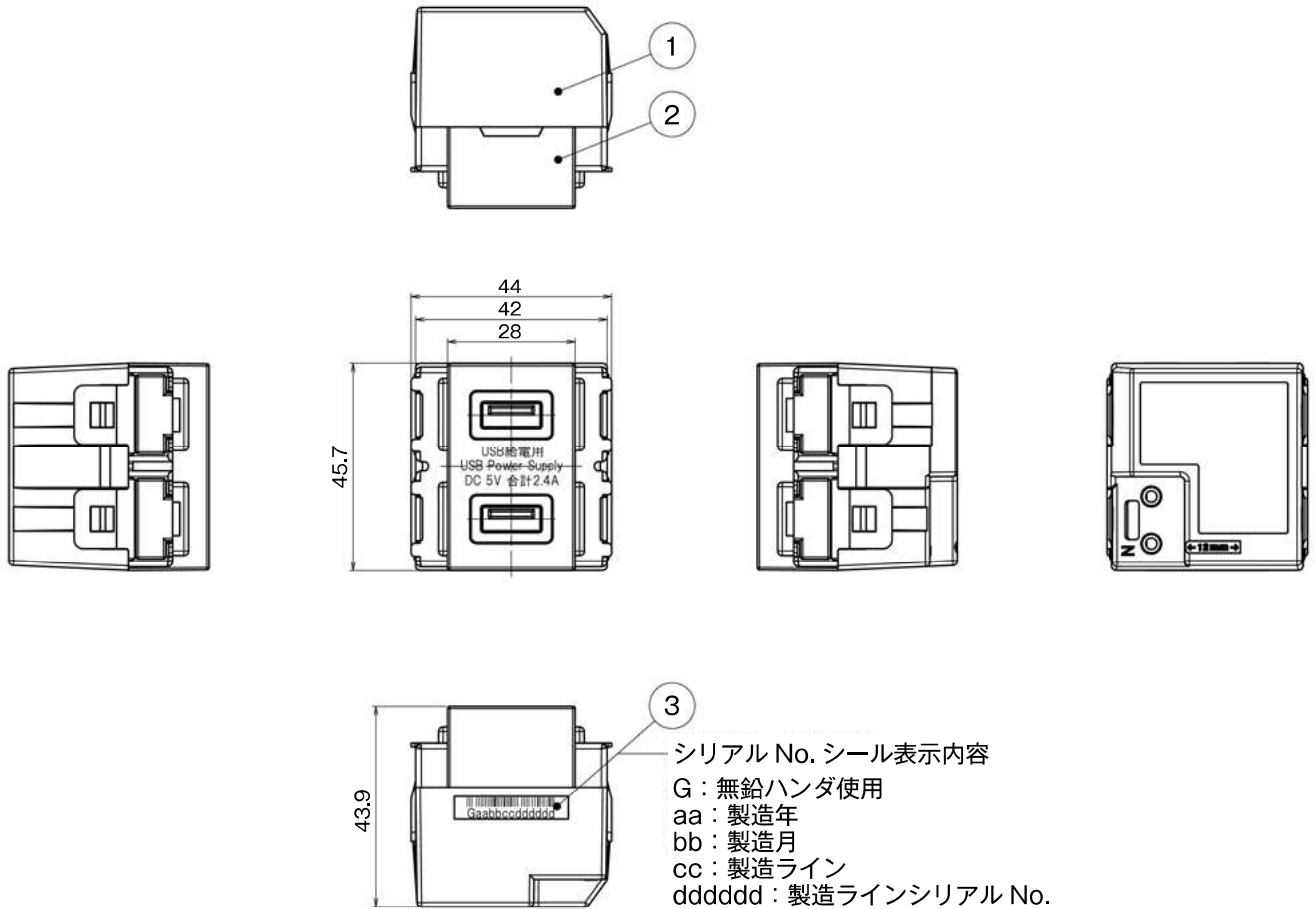


外観



仕様・規格

項目	内容
適合規格	電気用品安全法、JIS C 8306
USB規格	USB2.0
USBポート数、形状	2ポート Aタイプ
USB定格出力	DC5V 2.4A 過電流防止機能付き
定格入力	AC100V 0.5A 50/60Hz
適合電線径	φ1.6、φ2.0 銅単線
被覆カット幅	12±2mm
動作温度	-10℃ ~ +40℃
その他	カラー：ホワイト、ブラック(BK)、RoHS2 対応

3	シリアルNo.シール	1	アート紙		図名	商品仕様書
2	キャップ	1	PC+ABS樹脂		型番	HCR-R3701U2 HCR-R3701U2(BK)
1	本体	1	ユリア樹脂		商品名	埋込USB給電用コンセント USB×2
番号	部品名	員数	材質	処理	単位 mm	ソリッド株式会社 SOLIDCORPORATION
日付	2023/4/13	図番	HCR-R3701U2_S03	尺度 Free		