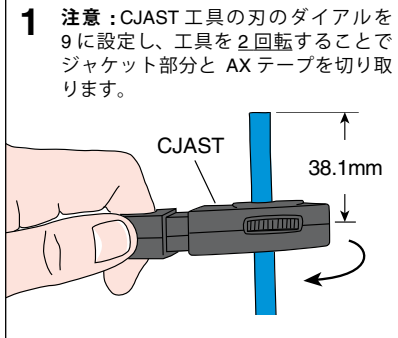
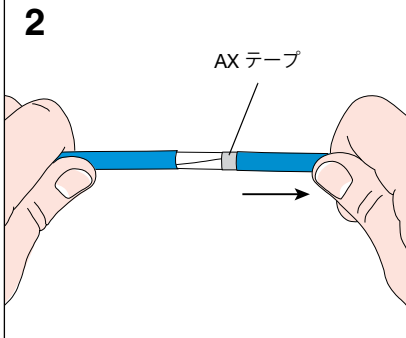


注意:
手順1～5は、AX テープを用いたカテゴリ 6A UTP ケーブルの準備手順となっています。

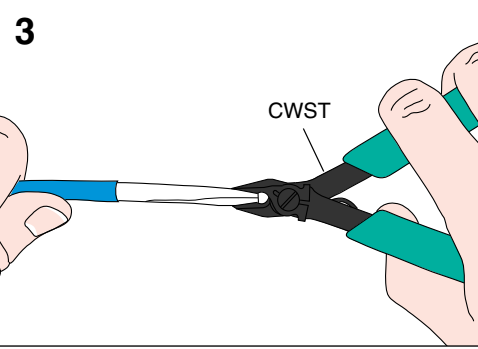
1 注意: CJAST 工具の刃のダイヤルを 9 に設定し、工具を 2 回転することでジャケット部分と AX テープを切り取ります。



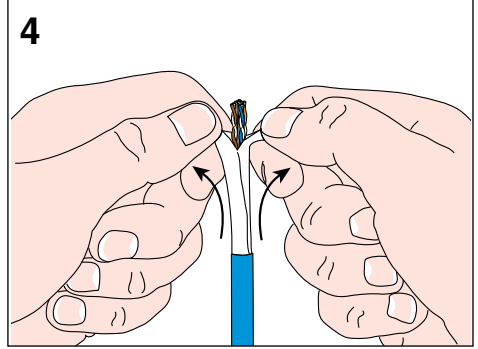
2



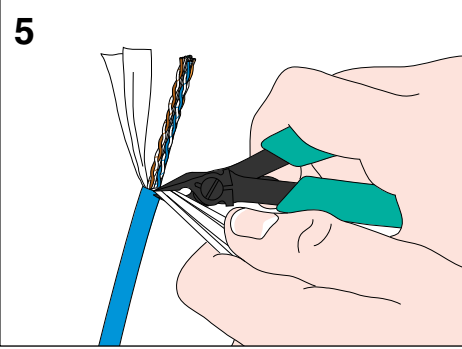
3



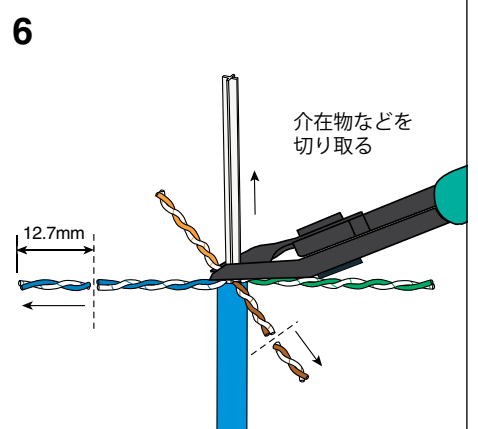
4



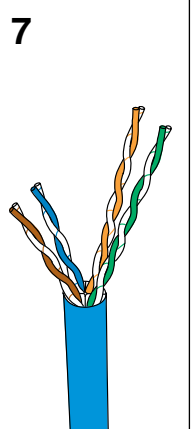
5



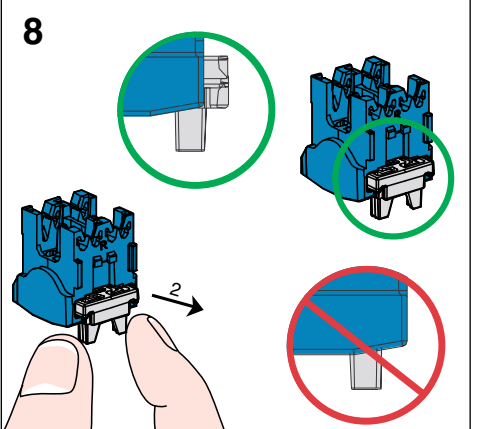
6



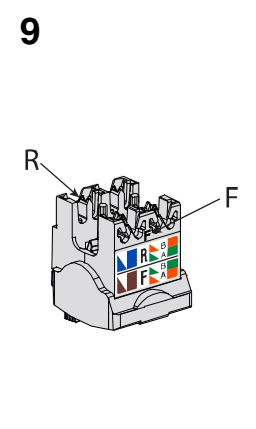
7



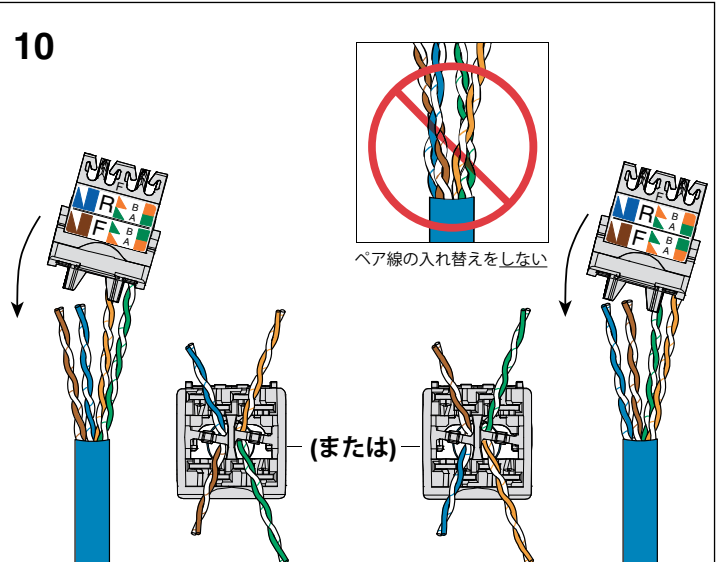
8



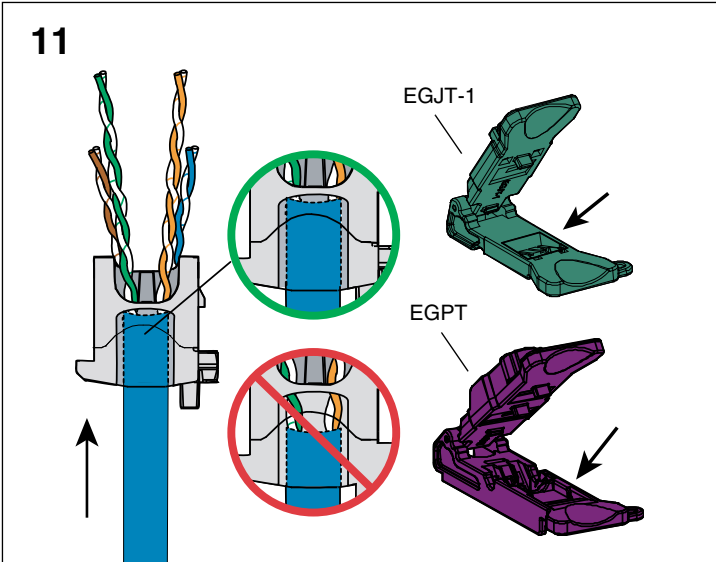
9

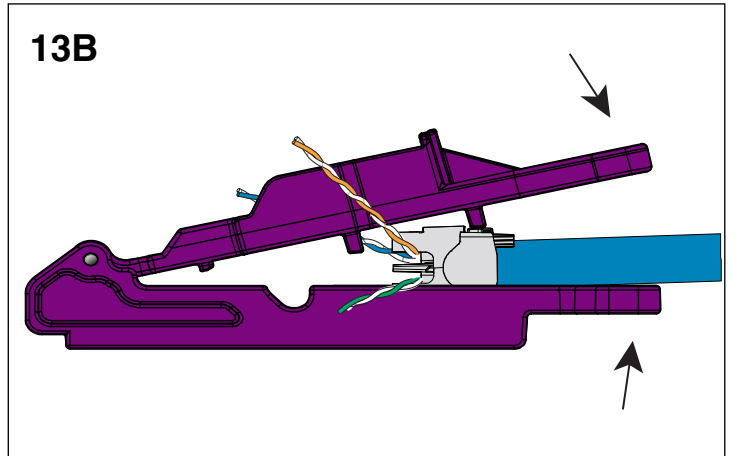
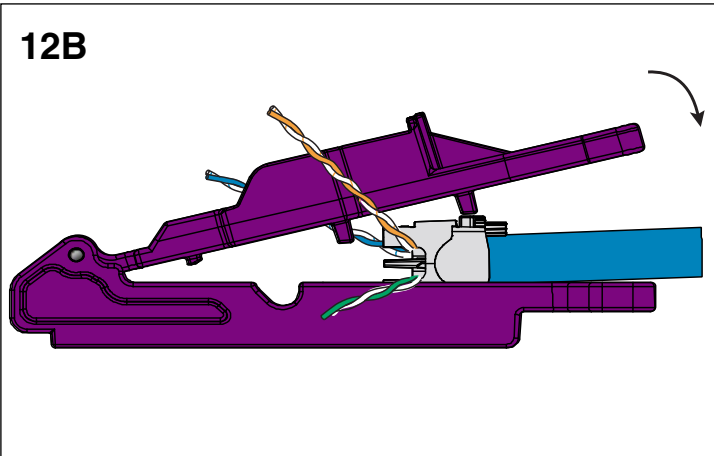
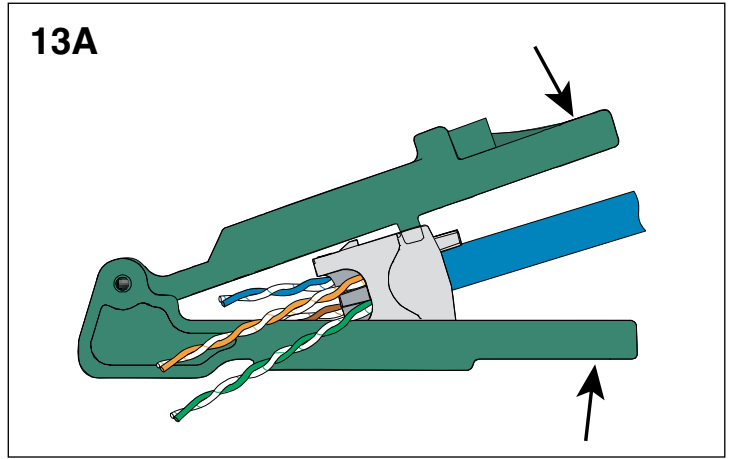
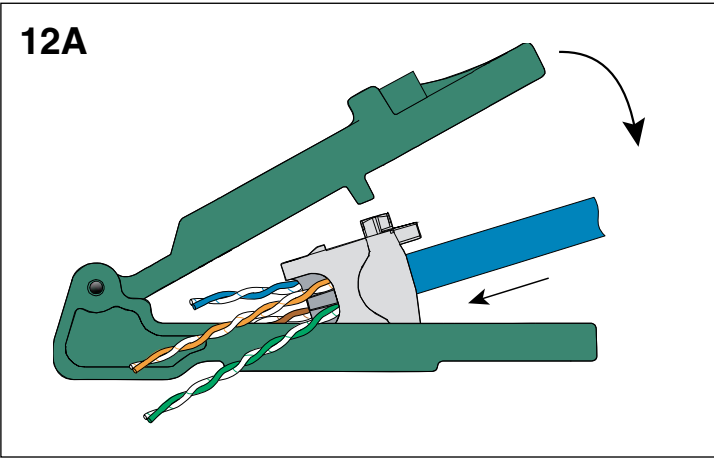


10



11





12 T568B

R B
F B

1.

2.

(または)

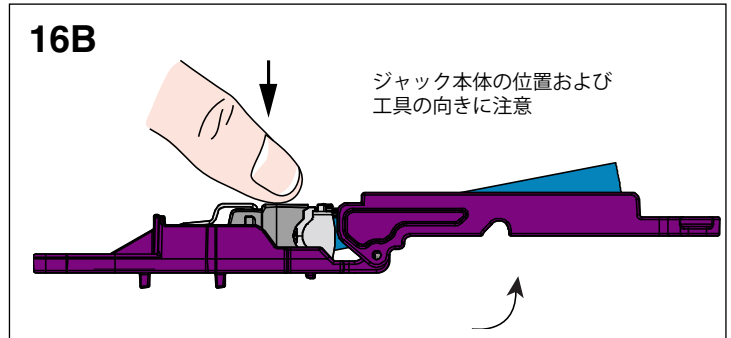
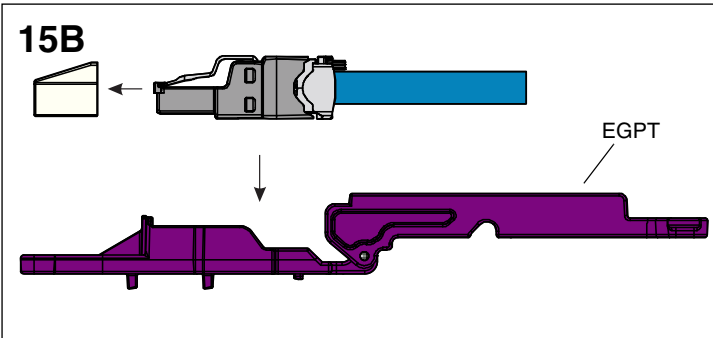
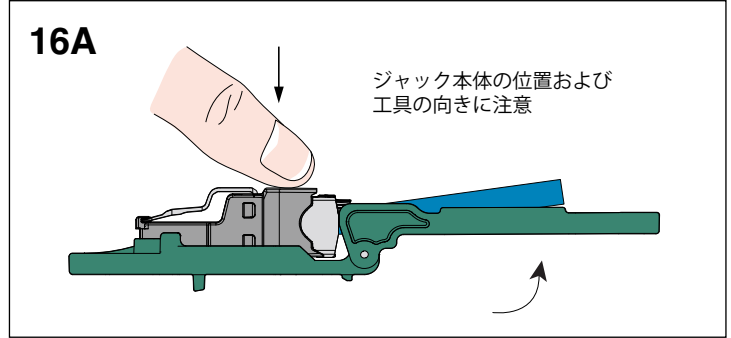
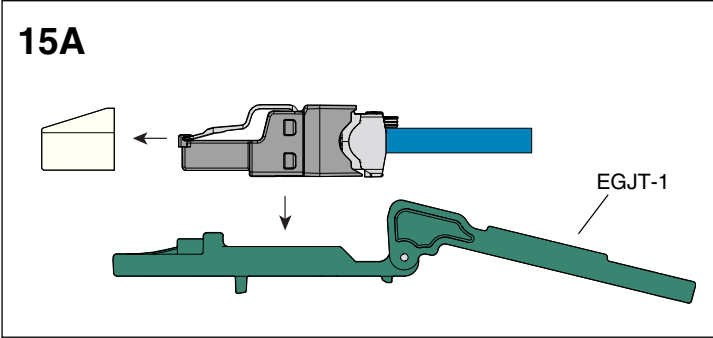
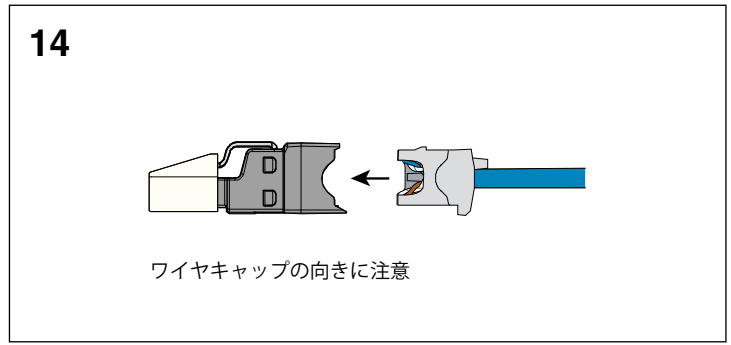
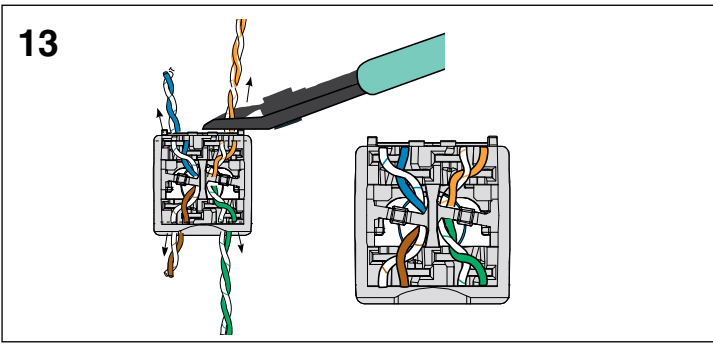
12 T568A

R B
F B

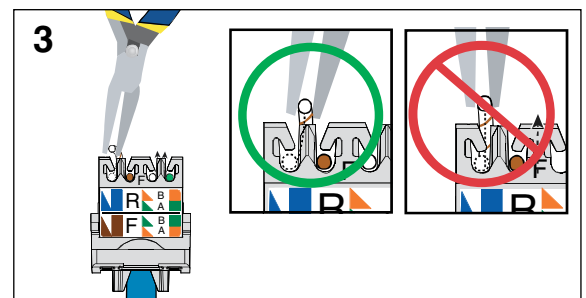
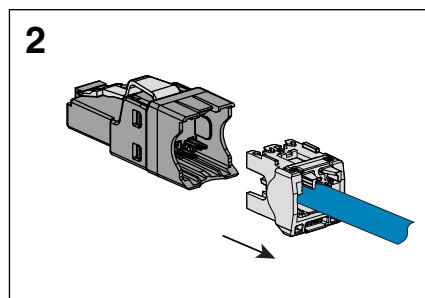
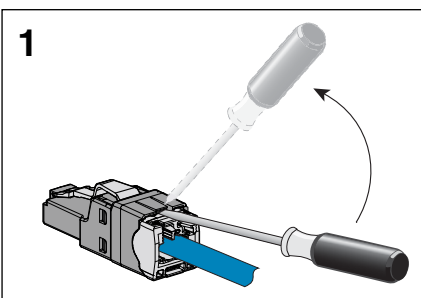
1.

2.

(または)



取り外し手順



注意事項:

- 仕様性能を十分に満たすために、TIA/EIA 568-C 施工ガイドラインに沿った施工を行ってください。
- ジャック成端には導体絶縁径が 1.57 mm までの 22 ~ 26 AWG 単線及びより線を使用できます。
- 最小 20 回再成端できます。
- 技術情報と性能情報については、パンドウイトのカスタマーサービスまでお問い合わせください。

全てのワイヤリングアクセサリと同様に、下記の概念に従ってください。

- 雷や嵐の中では通信ケーブルの施工は行わない。
- 特に水場で使用できるように設計されたコネクタを除き、濡れた場所での通信ケーブルの施工は行わない。
- 通信ラインがネットワークインターフェースから切り離されている時以外は、導線や端子を手で触れない。
- 通信ケーブルの施工や修理の際には警告文をよく読み、行ってください。

技術的なお問い合わせ
パンドウイト カスタマーサービス

PANDUIT
http://www.panduit.co.jp/

E-mail:
jpn-toiawase@panduit.com

Tel:
03-6863-6060