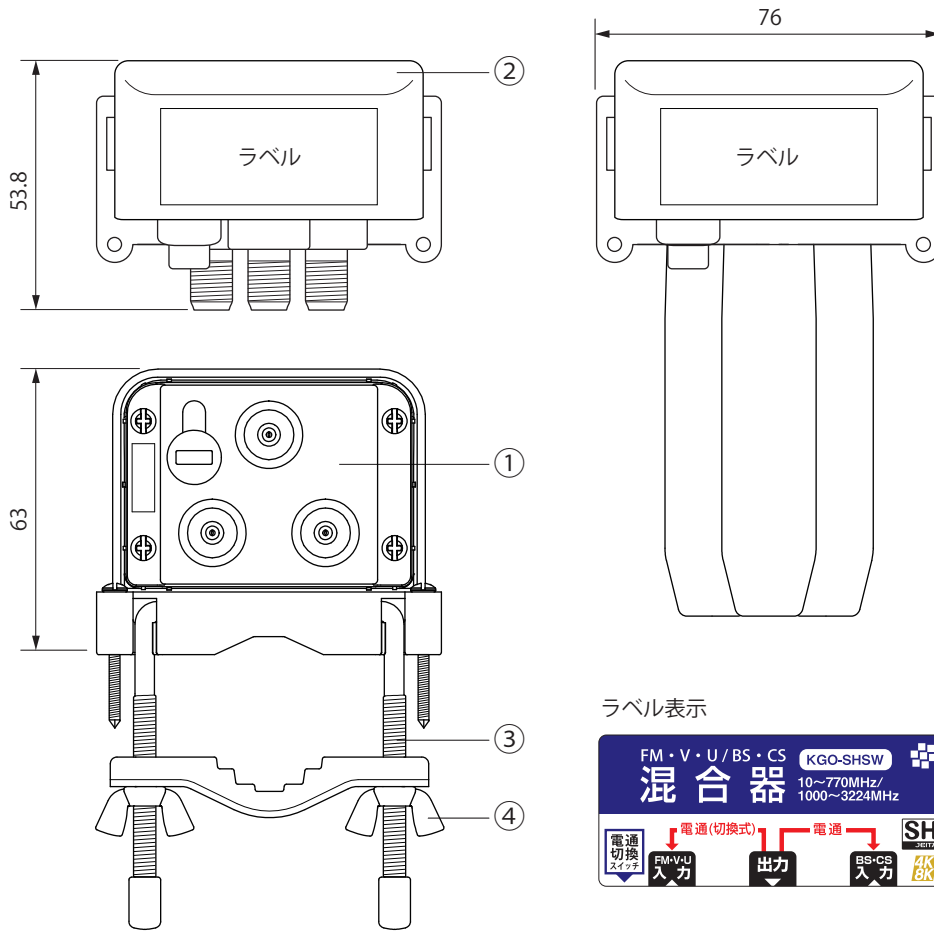


外観図



仕様・規格値

項目	内容				
動作	地デジと BS/CS 電波の混合				
端子構造	F 型接栓 (座一体型)				
周波数帯域 [MHz]	10-770	1000-1489	1489-2150	2150-2681	2681-3224
通過帯域損失 [dB 以下]	1.5	2.0	2.5	3.0	3.5
阻止帯域減衰量 [dB 以上]	15	20	20	18	18
VSWR[以下]	1.8	2.0	2.0	2.5	2.5
入出力インピーダンス [Ω]	75				
電通端子容量	出力→V・U 入力側：0.5A(DC15V) 以下 出力→BS・CS 入力側：0.5A(DC15V) 以下				
重量 [g]	216				
備考	スーパーハイビジョン受信マーク適合品、RoHS 対応 付属品：防水キャップ×3、壁面取付用ネジ×2				

4	蝶ナット	2	SUS		図名	商品仕様書
3	U ボルト	1	SUS		商品 ID	KGO-SHSW
2	ケース	1	ABS		商品名	【SH登録】屋外用混合器 (電通切換)
1	本体	1	亜鉛ダイキャスト	Niメッキ	単位 mm	ソリッド株式会社 SOLIDCORPORATION
番号	部品名	員数	材質	処理	尺度 Free	
日付	22018/1/4		図番	KGO-SHSW_S02		