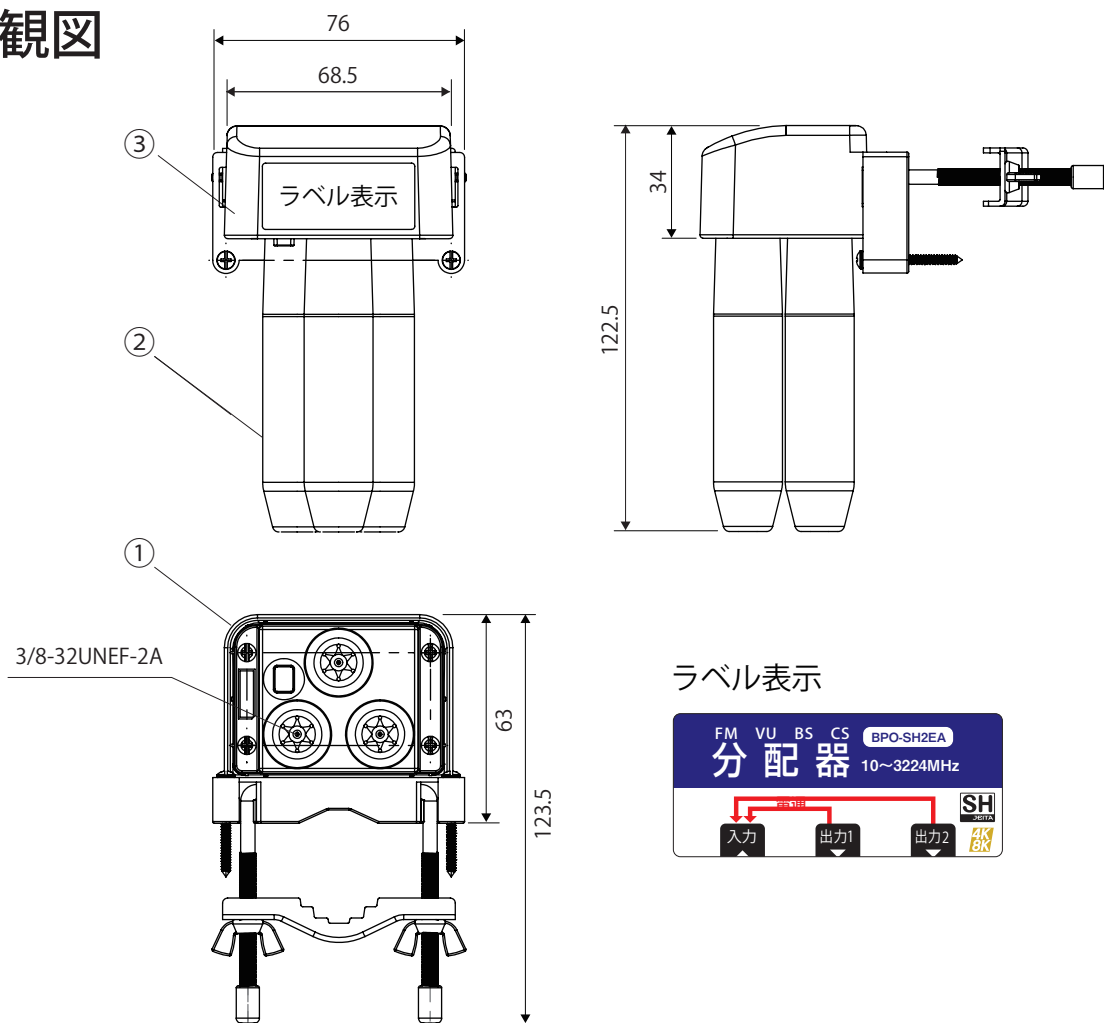


外觀図

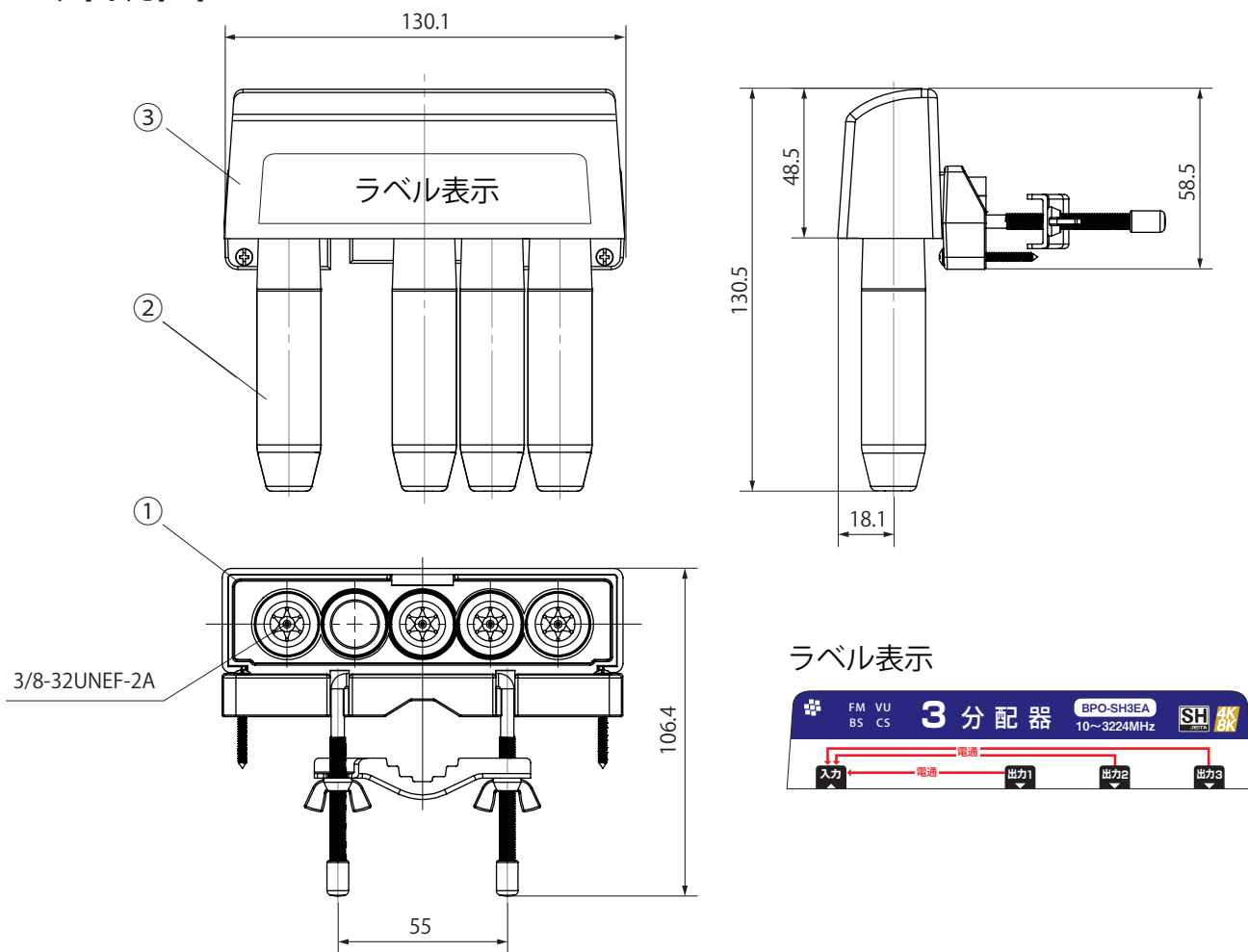


仕様・規格値

項目	内容							
用途	2分配 全端子電流通過							
周波数帯域 [MHz]	10-76	76-300	300-770	770-1489	1489-2150	2150-2681	2681-3224	
分配損失 [dB 以下]	4.3	4.0	4.3	5.0	6.0	6.5	8.0	
端子間結合損失 [dB 以上]	15	20	20	15	15	15	15	
VSWR [以下]	2.0	1.8	1.8	2.0	2.0	2.0	2.0	
入出力インピーダンス [Ω]	75							
電通端子容量	DC15V 0.8A 以下							
重量 [g]	216							
備考	スーパーハイビジョン受信マーク登録、RoHS 対応、屋外用							
付属品	カッタレス防水キャップ×3個、壁面取付用ネジ×2本							

					図名	商品仕様書
3	ケース		ABS		商品 ID	BPO-SH2EA
2	防水キャップ	3	合成樹脂		商品名	【SH登録】屋外2分配器 全端子電通
1	本体	1	亜鉛ダイキャスト	Niメッキ	単位 mm	ソリッド株式会社 SOLIDCORPORATION
日付	2018/1/4	図番	BPO-SH2EA_S02		尺度 Free	

外観図

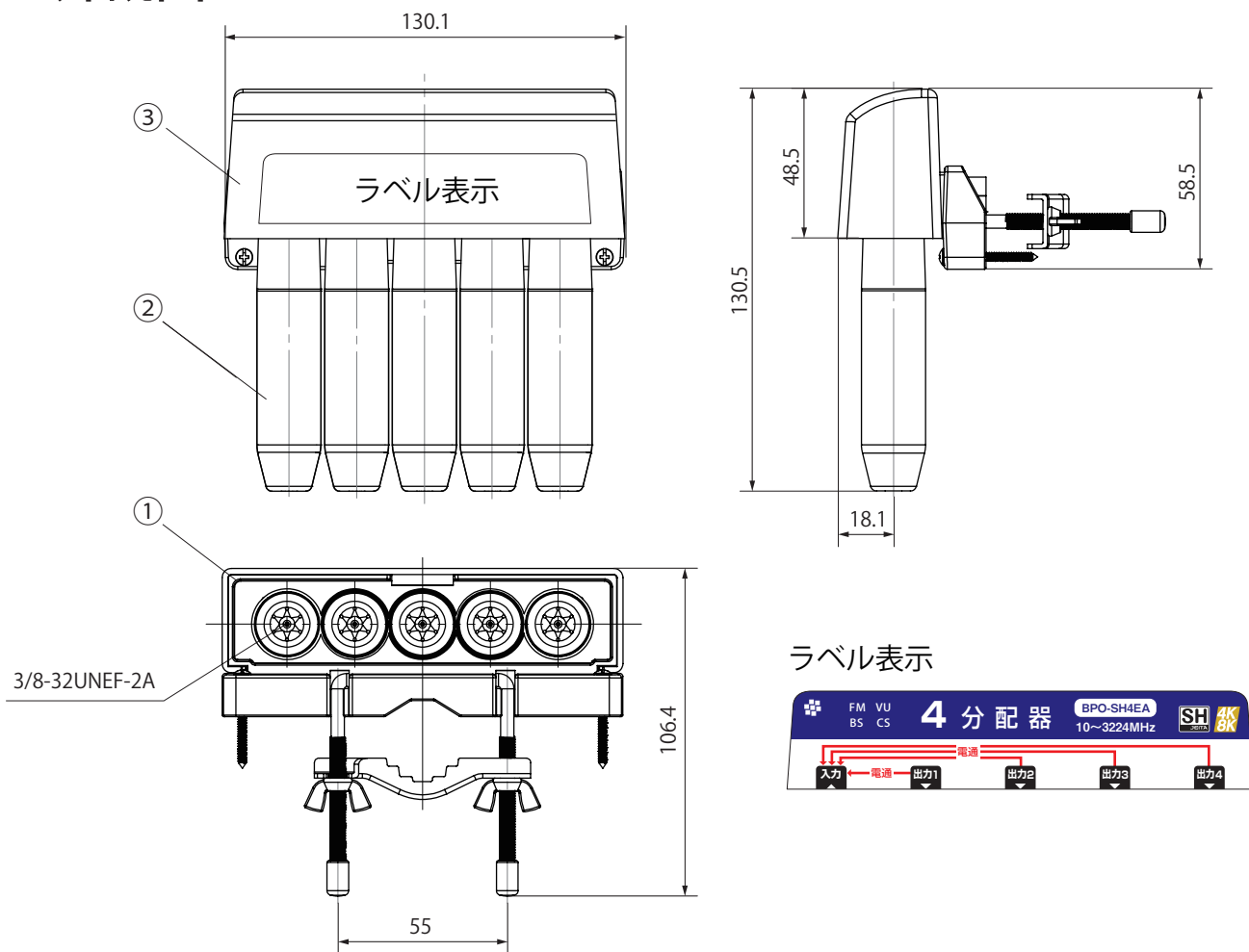


仕様・規格値

項目	内容							
用途	3分配 全端子電流通過							
周波数帯域 [MHz]	10-76	76-300	300-770	770-1489	1489-2150	2150-2681	2681-3224	
分配損失 [dB 以下]	6.2	6.3	7.2	8.0	9.8	12.3	14.0	
端子間結合損失 [dB 以上]	15.0	20.0	18.0	15.0	15.0	14.5	14.5	
VSWR [以下]	2.5	1.8	1.8	2.0	2.0	2.5	2.5	
入出力インピーダンス [Ω]	75							
電通端子容量	DC15V 0.8A 以下							
重量 [g]	240							
備考	スーパーハイビジョン受信マーク登録品、RoHS 対応、屋外用							
付属品	カッタレス防水キャップ×4個、壁面取付用ネジ×2本							

3	ケース	1	ABS		図名	商品仕様書
2	防水キャップ	4	合成樹脂		商品 ID	BPO-SH3EA
1	本体	1	亜鉛ダイキャスト	Niメッキ	商品名	【SH登録】屋外3分配器 全端子電通
番号	部品名	員数	材質	処理	単位 mm	ソリッド株式会社 SOLIDCORPORATION
日付	2018/1/11	図番	BPO-SH3EA_S01		尺度 Free	

外観図



仕様・規格値

項目	内容							
用途	4分配 全端子電流通過							
周波数帯域 [MHz]	10-76	76-300	300-770	770-1489	1489-2150	2150-2681	2681-3224	
分配損失 [dB 以下]	8.5	8.0	8.5	9.8	11.5	13.5	15.5	
端子間結合損失[dB 以上]	15.0	20.0	18.0	15.0	15.0	14.5	14.5	
VSWR[以下]	2.5	1.8	1.8	2.0	2.0	2.5	2.5	
入出力インピーダンス [Ω]	75							
電通端子容量	DC15V 0.8A 以下							
重量 [g]	252							
備考	スーパーハイビジョン受信マーク登録品、RoHS 対応、屋外用							
付属品	カッタレス防水キャップ×5個、壁面取付用ネジ×2本							

3	ケース	1	ABS		図名	商品仕様書
2	防水キャップ	5	合成樹脂		商品 ID	BPO-SH4EA
1	本体	1	亜鉛ダイキャスト	Niメッキ	商品名	【SH登録】屋外4分配器 全端子電通
番号	部品名	員数	材質	処理	単位 mm	ソリッド株式会社 SOLIDCORPORATION
日付	2018/1/10	図番	BPO-SH4EA_S01		尺度 Free	