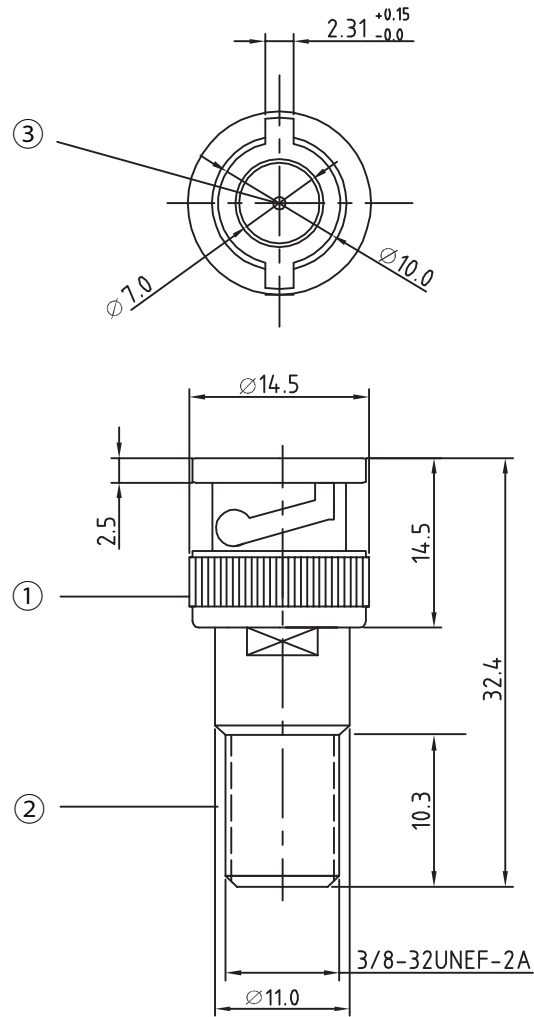


外観図



仕様・規格値

項目	内容
動作	F型コネクタを BNC プラグに変換
VSWR	770MHz まで 2.0 以下
重量	13g
備考	屋内用

3	ピン	1	青銅	金メッキ	図名	商品仕様書
2	F型接栓部	1	黄銅	Niメッキ	商品 ID	BNC-F
1	BNC型接栓部	1	黄銅	Niメッキ	商品名	BNC 変換アダプタ
番号	部品名	員数	材質	処理	単位 mm	ソリッド株式会社 SOLIDCORPORATION
日付	2016/11/16	図番	BNC-F_S02		尺度 Free	