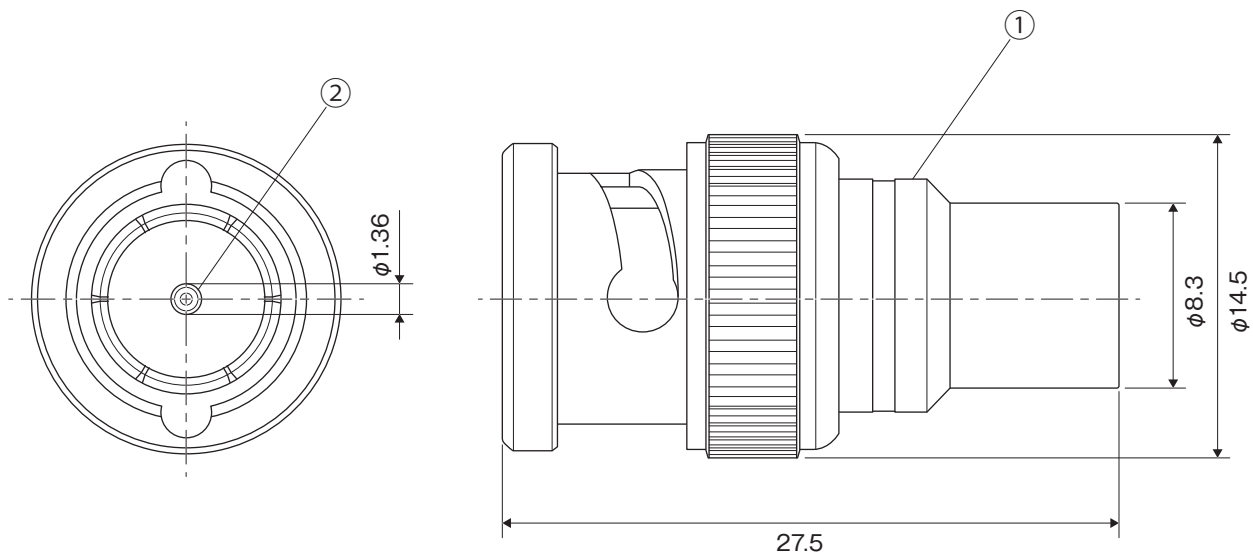


外観図



仕様・規格値

項目	内容
周波数帯域 [MHz]	DC ~ 100
VSWR[以下]	1.1
インピーダンス [Ω]	75
重量 [g]	9.2
備考	屋内用、RoHS 対応

					図名	商品仕様書
2	ピン	1	黄銅	Auメッキ	商品 ID	BNC-M-FR
1	本体	1	黄銅	Niメッキ	商品名	BNCオス-RCAメス変換アダプタ
番号	部品名	員数	材質	処理	単位 mm	ソリッド株式会社 SOLIDCORPORATION
日付	2016/8/18	図番	BNC-M-FR_S01		尺度 Free	