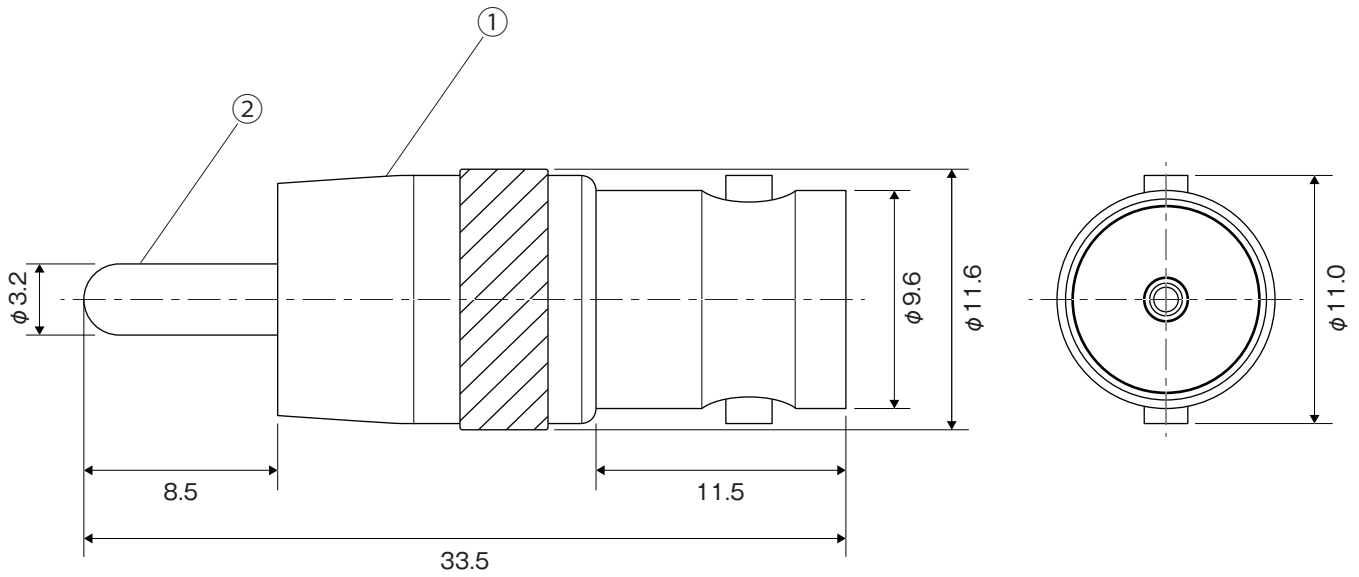


外観図



仕様・規格値

| 項目 | 内容 |
|----------------------|-------------|
| 周波数帯域 [MHz] | DC ~ 200 |
| VSWR[以下] | 1.1 |
| インピーダンス [Ω] | 75 |
| 重量 [g] | 6.1 |
| 備考 | 屋内用、RoHS 対応 |

| | | | | | 図名 | 商品仕様書 |
|----|-----------|----|--------------|-------|---------|------------------------------|
| 2 | ピン | 1 | リン青銅 | Auメッキ | 商品 ID | BNC-F-MR |
| 1 | 本体 | 1 | 黄銅 | Niメッキ | 商品名 | RCAオス-BNCメス変換アダプタ |
| 番号 | 部品名 | 員数 | 材質 | 処理 | 単位 mm | ソリッド株式会社 SOLIDCORPORATION |
| 日付 | 2016/8/18 | 図番 | BNC-F-MR_S01 | | 尺度 Free | |