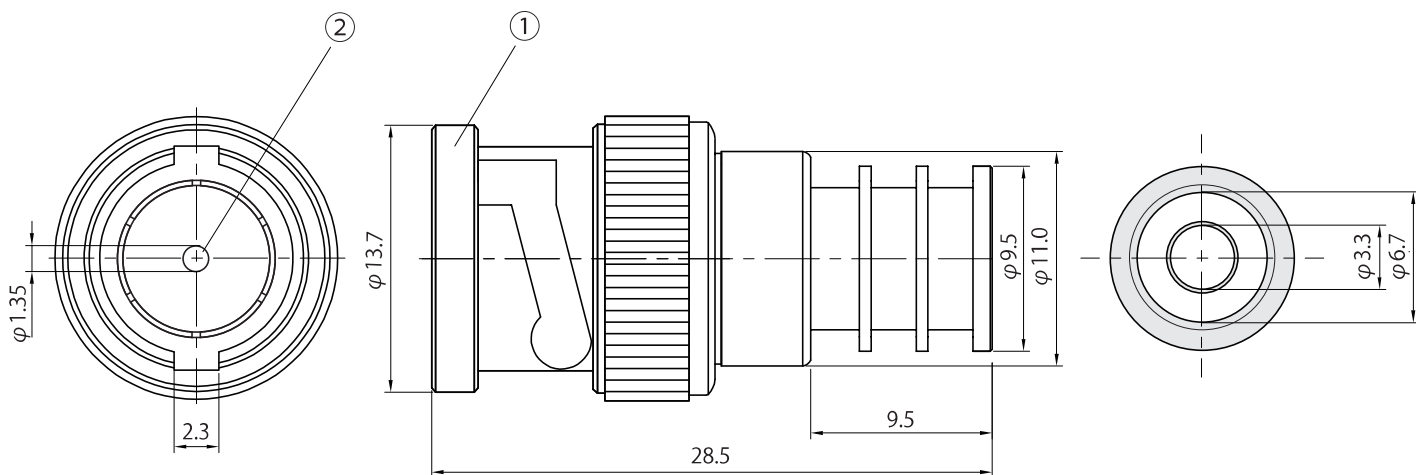


外観図

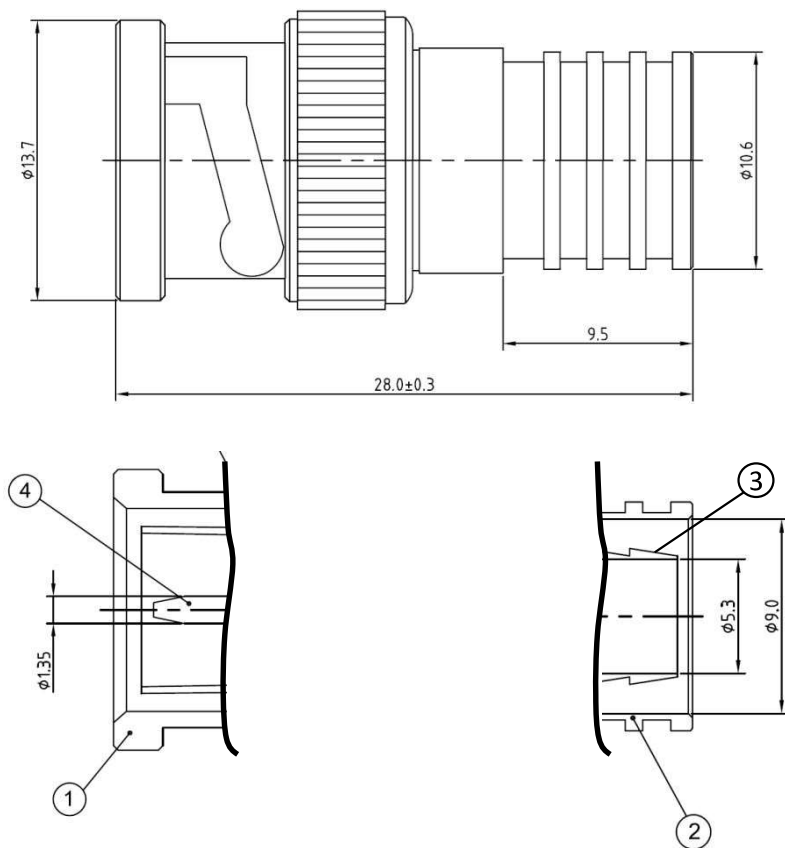


仕様・規格値

項目	内容
動作	3C-2V ケーブル用接栓
端子構造	BNC 型接栓
入出力インピーダンス [Ω]	75
周波数帯域 [MHz]	2400
VSWR[dB 以下]	1.3
ケーブルクランプ強度 [N]	98
重量 [g]	10

				図名		商品仕様書
2	ピン	1	黄銅	Auメッキ	商品 ID	SSN-BNC3CA
1	本体	1	黄銅	Niメッキ	商品名	3C2V 六角圧着 BNCコネクタ
番号	部品名	員数	材質	処理	単位 mm	ソリッド株式会社 SOLIDCORPORATION
日付	2016/11/28	図番	SSN-BNC3CA_S01		尺度 Free	

外観図



規格表

項目	内容
動作	S-5C-FBケーブル用接栓
入出カインピーダンス	75 Ω
周波数帯域[MHz]	2.4 GHz
VSWR[dB以下]	1.2
端子構造	BNC型接栓
ケーブルクランプ強度	245N以上 (JEITA RC-5223A 高周波同軸C15形コネクタに準拠)
重量	約10g

4	ピン	1	黄銅	金メッキ	図名	商品仕様書
3	フェルール	1	黄銅	Niメッキ	商品ID	SSN-BNC5CA
2	本体	1	黄銅	Niメッキ	商品名	S-5C-FB六角圧着BNCコネクタ
1	シェル	1	黄銅	Niメッキ	単位 mm	ソリッド株式会社 SOLID CORPORATION
番号	部品名	員数	材質	処理	尺度 Free	
日付	2014/10/29	図面	SSN-BNC5CA-S01			