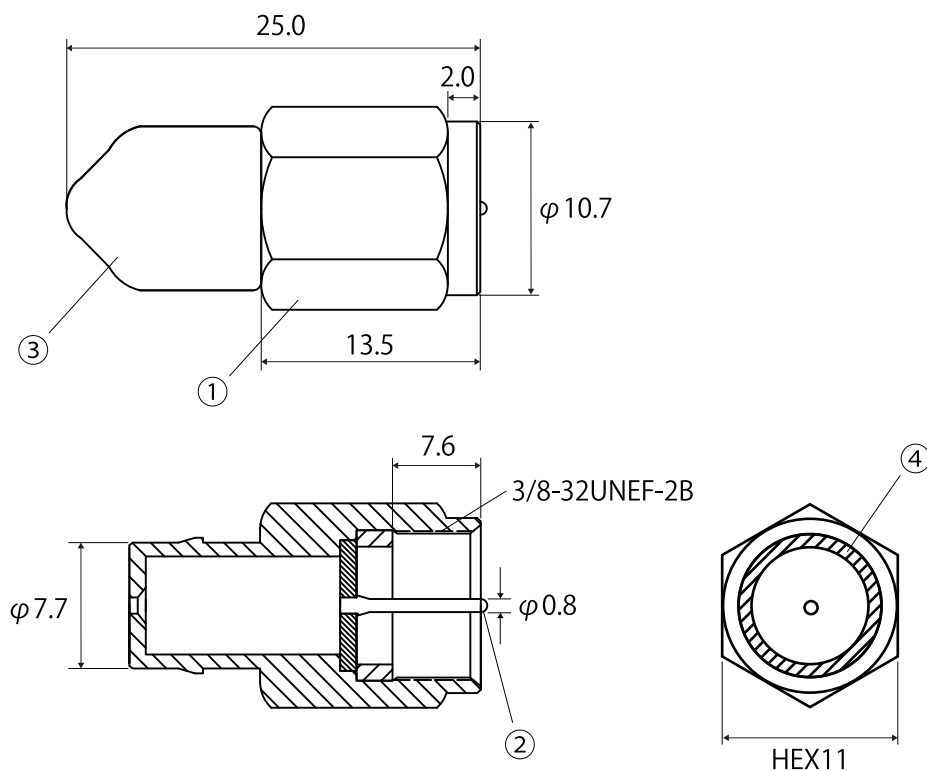


外観図



仕様・規格値

項目	内容							
動作	テレビ信号の終端							
周波数帯域 [MHz]	10 ~ 76	76 ~ 300	300~770	1000~1489	1489~2150	2150~2681	2681~3224	
VSWR[以下]	1.1	1.1	1.1	1.1	1.2	1.2	1.2	
入出力インピーダンス [Ω]	75							
気密性	49.0Kpa 20 秒							
端子構造	F							
重量 [g]	約6							
色	(YL) イエロー、(GN) グリーン、(BK) ブラック							
備考	RoHS 対応、屋内用							

4	Oリング	1	EPDM		図名	商品仕様書
3	キャップ	1	シリコンゴム		商品 ID	DMY-CP75PN(xx)
2	ピン	1	黄銅	金メッキ	商品名	[HS 登録] キャップ付ダミー抵抗
1	本体	1	黄銅	Niメッキ	単位 mm	ソリッド株式会社 SOLIDCORPORATION
番号	部品名	員数	材質	処理	尺度 Free	
日付	2021/3/30		図番	DMY-CP75PN(xx)_S03		