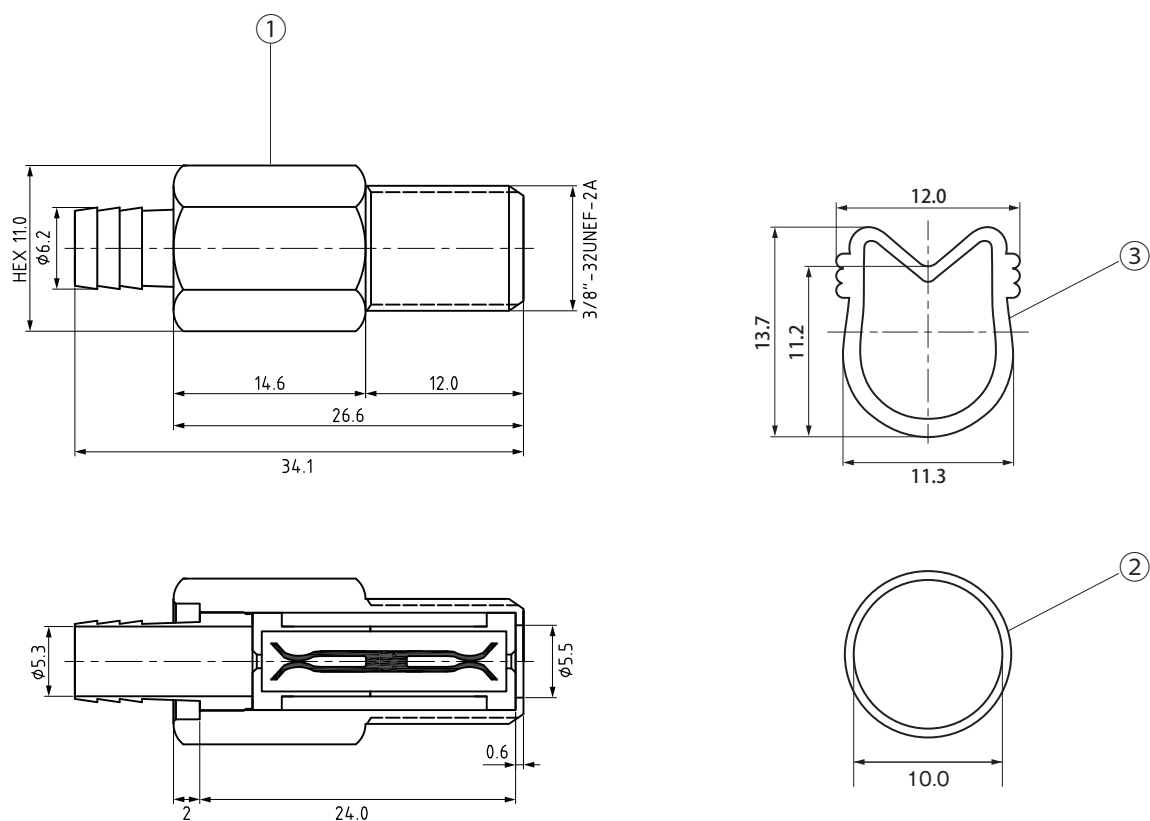


外觀図



仕様・規格値

項目	内容
用途	既設配線のケーブル延長等
VSWR[以下]	1.4
入出カインピーダンス [Ω]	75
備考	屋内用

3	リング	1	アルミニウム		図名	商品仕様書
2	リング	1	黄銅	Niメッキ	商品 ID	ADH-5FM
1	本体	1	黄銅	Niメッキ	商品名	F-5C 中継変換アダプタ
番号	部品名	員数	材質	処理	単位 mm	ソリッド株式会社 SOLIDCORPORATION
日付	2015/7/6	図面	ADH-5FM-S01	尺度 Free		