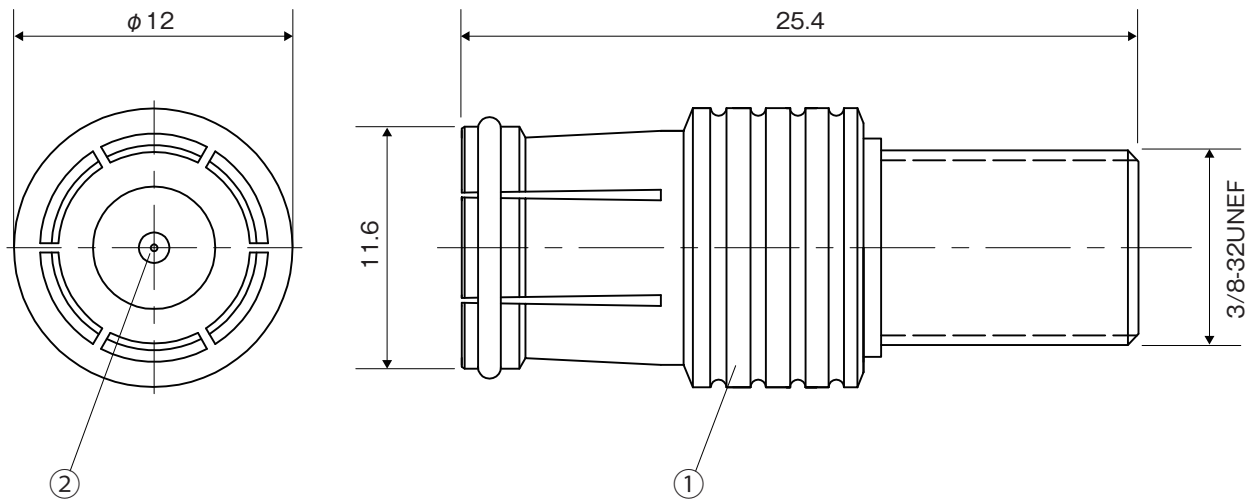


# 外観図



## 仕様・規格値

| 項目          | 内容                 |          |         |           |           |           |           |  |
|-------------|--------------------|----------|---------|-----------|-----------|-----------|-----------|--|
| 動作          | F型コネクタをストレートプラグに変換 |          |         |           |           |           |           |  |
| インピーダンス [Ω] | 75                 |          |         |           |           |           |           |  |
| 周波数帯域 [MHz] | 10 ~ 76            | 76 ~ 300 | 300~770 | 1000~1489 | 1489~2150 | 2150~2681 | 2681~3224 |  |
| VSWR[以下]    | 1.1                | 1.1      | 1.1     | 1.2       | 1.2       | 1.2       | 1.3       |  |
| 端子構造        | ジャック+ストレートプラグ      |          |         |           |           |           |           |  |
| 重量 [g]      | 7g                 |          |         |           |           |           |           |  |
| 備考          | 屋内用                |          |         |           |           |           |           |  |

| 番号 | 部品名       | 員数 | 材質            | 処理    | 単位 mm   | 図名                           | 商品仕様書       |
|----|-----------|----|---------------|-------|---------|------------------------------|-------------|
| 2  | ピン        | 1  | 黄銅            | Auメッキ | 商品 ID   |                              | ADH-FS-AH   |
| 1  | 本体        | 1  | 黄銅            | Niメッキ | 商品名     |                              | ストレート変換アダプタ |
| 日付 | 2016/8/25 | 図面 | ADH-FS-AH_S02 |       | 尺度 Free | ソリッド株式会社<br>SOLIDCORPORATION |             |