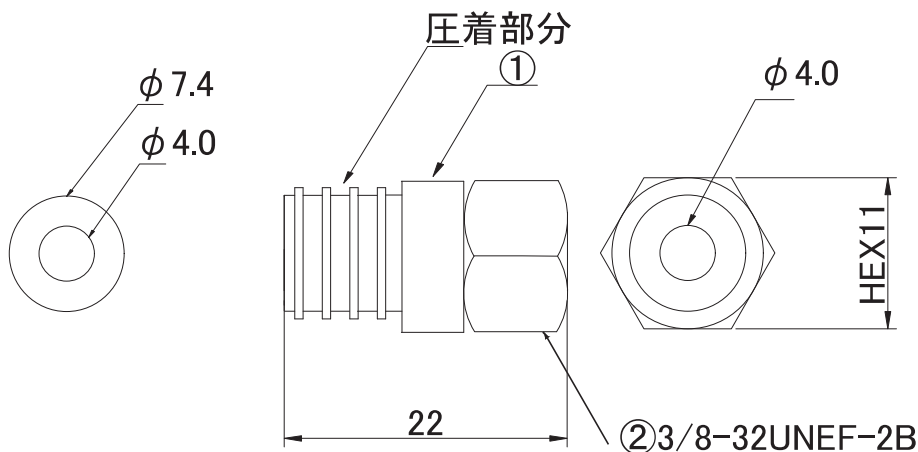


F型コネクタ 六角圧着式 4C用



1. 特性

- | | |
|----------------|----------------------------------|
| (1) 特長 | F型コネクタ 六角圧着式(4Cケーブル用) |
| (2) 使用周波数 | 10MHz～2602MHz(双方向、VHF、UHF、BS、CS) |
| (3) 入出力インピーダンス | 75Ω 不平衡 |
| (4) 端子構造 | F型接栓 |
| (5) 使用条件 | 屋内用 |

2. SWR周波数特性事例

当社作業による装着性能例

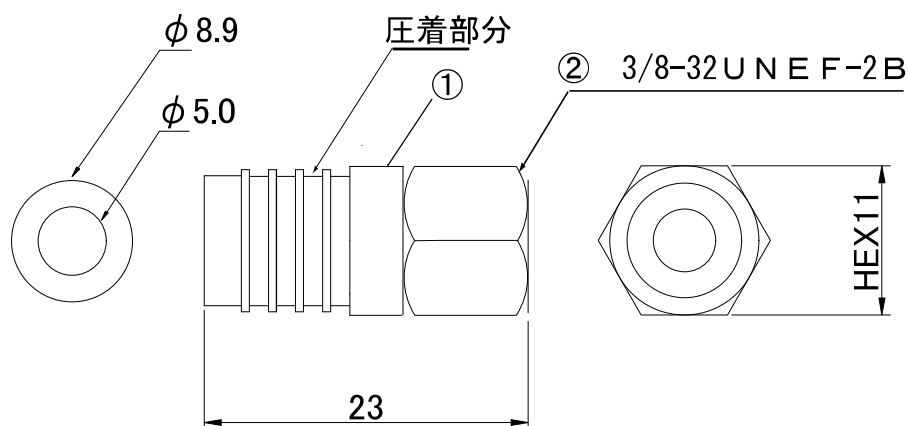
10～770MHz	770～1489MHz	1489～2150MHz	2150～2602MHz
1.1	1.2	1.2	1.2

3. ケーブルの接続方法

ケーブル接続説明書(F型コネクタ 六角圧着式)を参照ください。

				図名	寸法図		品番	#1166-4C	
2	接続プラグ	1	黄銅製 ニッケルメッキ	尺度	FREE	単位	mm	日付	2012.3.12
1	本体	1	黄銅製 ニッケルメッキ	ソリッド株式会社 SOLID CORPORATION					
部番	部品名	部品数	材 質						

F型コネクタ 六角圧着式 5C用



1. 特性

- | | |
|----------------|-------------------------------|
| (1) 特長 | リング不要圧着接栓 (5Cケーブル用) |
| (2) 使用周波数 | 10MHz~2602MHz (双方向、V/U,BS,CS) |
| (3) 入出力インピーダンス | 75Ω 不平衡 |
| (4) 端子構造 | F型接栓 |
| (5) 使用条件 | 屋内用 |

2. SWR周波数特性事例

当社作業による装着性能例

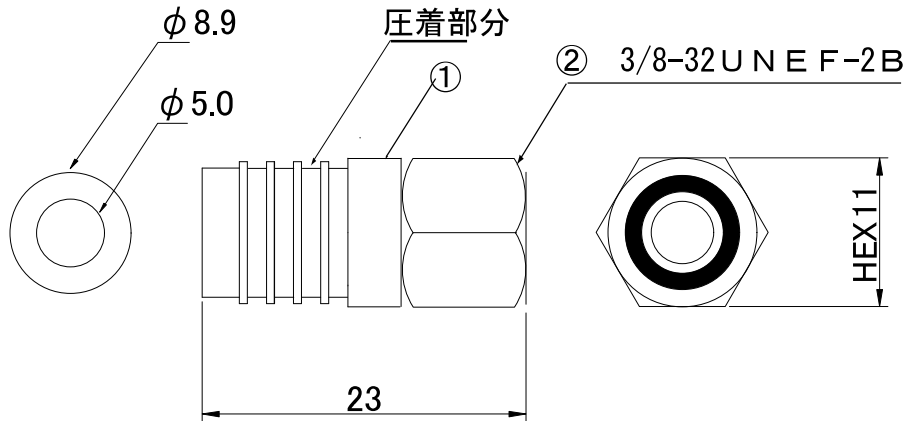
10~770MHz	770~1489MHz	1489~2150MHz	2150~2602MHz
1.25	1.25	1.25	1.3

3. ケーブルの接続方法

ケーブル接続説明書(Ⅹ)による

				図名	寸法図		図番		
2	接続プラグ	2	黄銅製 ニッケルメッキ	尺度	FREE	単位	mm	日付	2011.11.29
1	本体	1	黄銅製 ニッケルメッキ	ソリッド株式会社 SOLID CORPORATION					
部番	部品名	部品数	材 質						

リング六角圧着コネクタ 5C



1. 特性

- | | |
|----------------|-------------------------------|
| (1) 特長 | リング不要圧着接栓 (5Cケーブル用) |
| (2) 使用周波数 | 10MHz~2600MHz (双方向、V/U,BS,CS) |
| (3) 入出力インピーダンス | 75Ω 不平衡 |
| (4) 端子構造 | F型接栓 |
| (5) 使用条件 | 屋内用 |

2. SWR周波数特性事例

当社作業による装着性能例

10~770MHz	770~1336MHz	1336~2150MHz	2150~2602MHz
1.25	1.25	1.25	1.3

3. ケーブルの接続方法

六角圧着コネクタ取付方法 による

				品名	リング六角圧着コネクタ 5C		品番	#1161-5C	
3				図名	規格表・寸法図		図番		
2	接続プラグ	2	黄銅製 ニッケルメッキ	尺度	FREE	単位	mm	日付	2006.05.26
1	本体	1	黄銅製 ニッケルメッキ	ソリッド株式会社 SOLID CORPORATION					
部番	部品名	部品数	材 質						