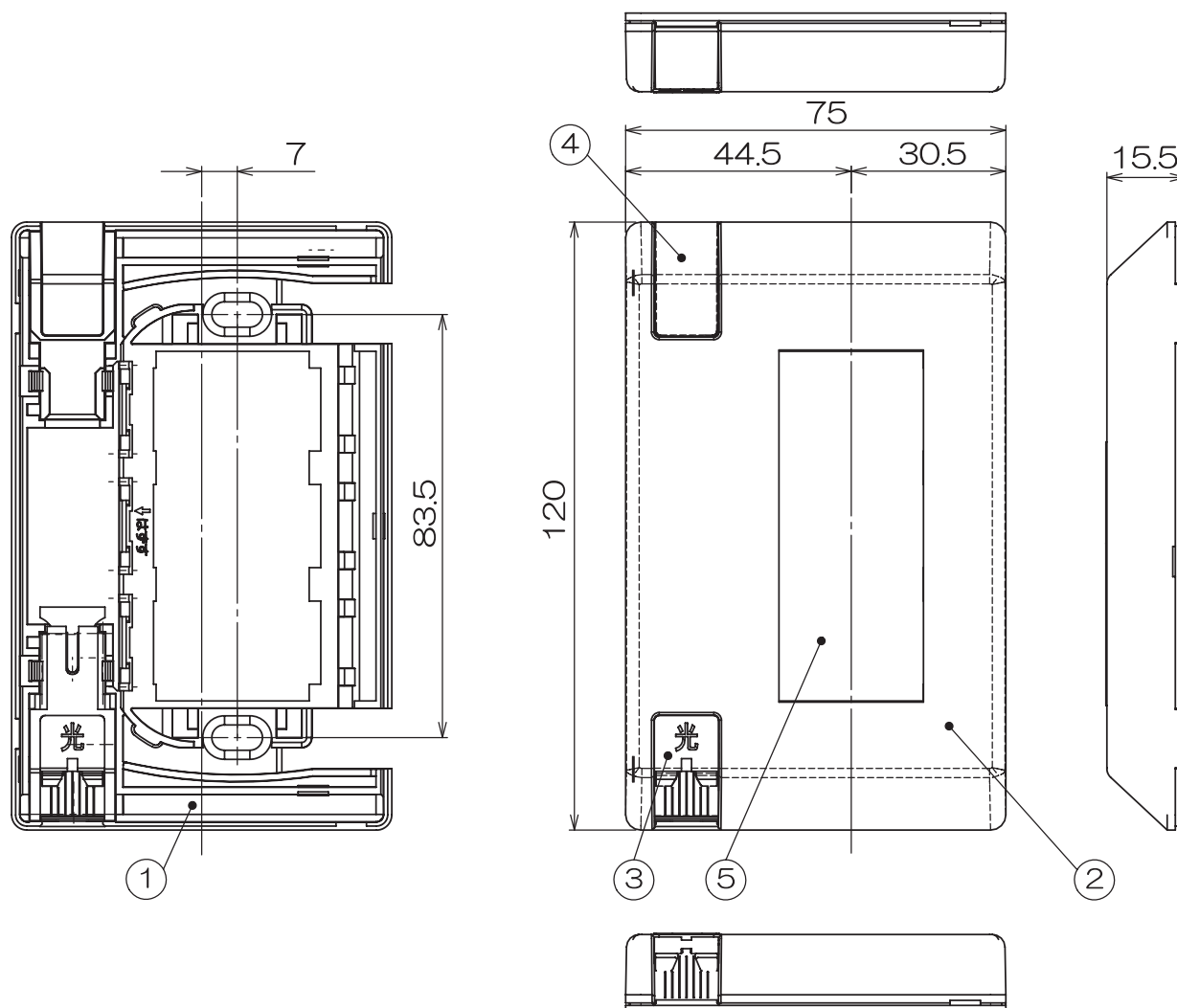


外観

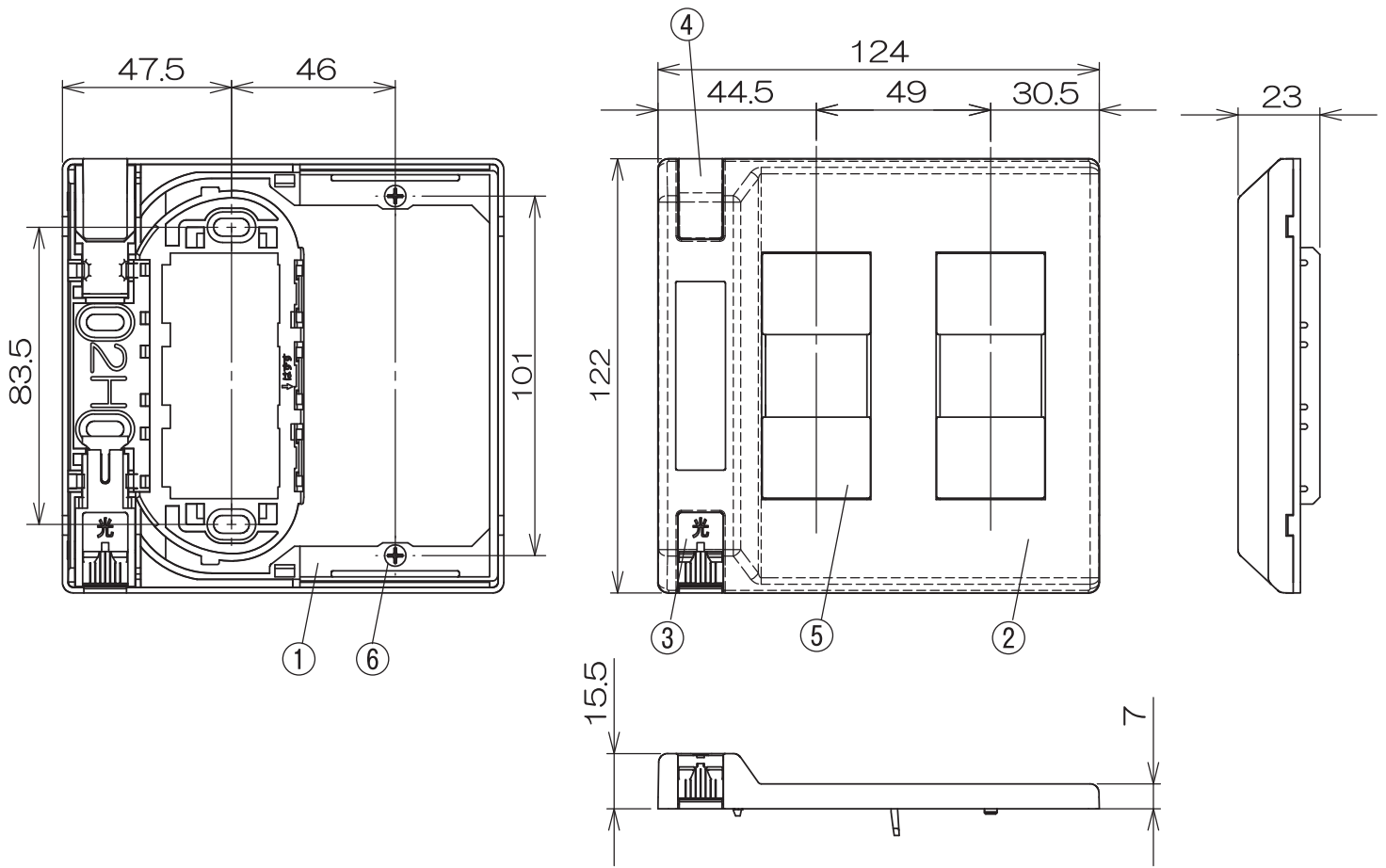


仕様・規格

項目	内容
接続方式	SC プラグ × 1
引込みケーブル	許容曲げ半径 15 mm 以下のインドア光ファイバ 及び細径インドア光ファイバ
防塵・遮光シャッター	自動シャッター付き
挿入損失	0.5dB 以下
使用温度範囲	-10℃ ~ +65℃

5	ブランクチップ	3	合成樹脂			
4	ブランクカバー	1	合成樹脂		図名	商品仕様書
3	SCアダプタシャッターユニット	1			型番	HCR-TD1619-5
2	1Lカバー	1	合成樹脂		商品名	光アウトレット 1 連
1	1Lベース	1	合成樹脂		単位 mm	ソリッド株式会社 SOLIDCORPORATION
番号	部品名	員数	材質	処理	尺度 Free	
日付	2022/6/8	図番	HCR-TD1619-5_S01			

外観

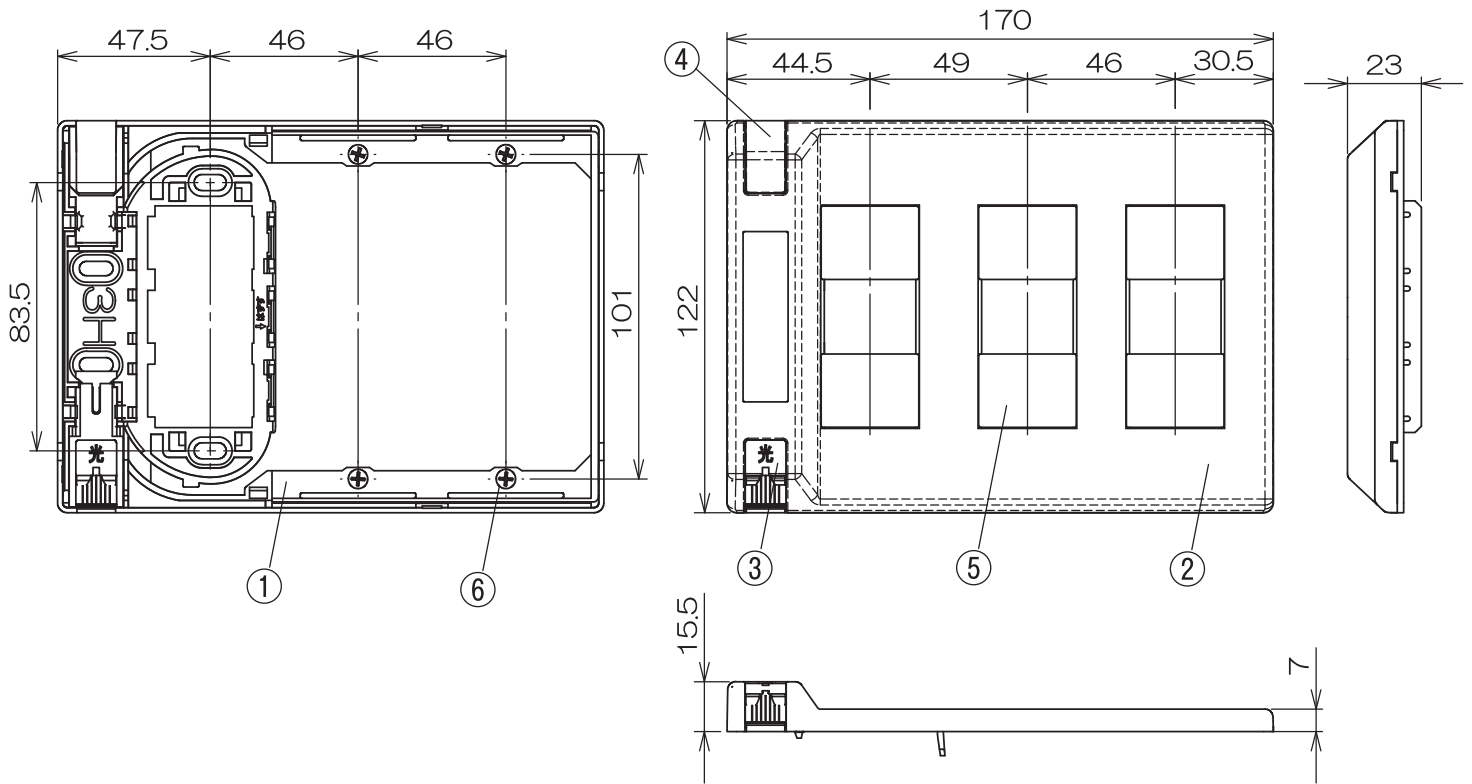


仕様・規格

項目	内容
接続方式	SC プラグ × 1
引込みケーブル	許容曲げ半径 15 mm 以下のインドア光ファイバ 及び細径インドア光ファイバ
防塵・遮光シャッター	自動シャッター付き
挿入損失	0.5dB 以下
使用温度範囲	-10℃ ~ +65℃

6	低頭 M3.5 ネジ	2	鋼	メッキ		
5	blankチップ F	4	合成樹脂			
4	blankカバー	1	合成樹脂		図名	商品仕様書
3	シャッターユニットハウジング組立	1	合成樹脂		型番	HCR-TD1736-7
2	2HL カバー	1	合成樹脂		商品名	光アウトレット 2 連
1	2L ベース	1	合成樹脂		単位 mm	
番号	部品名	員数	材質	処理	ソリッド株式会社 SOLIDCORPORATION	
日付	2022/6/8	図番	HCR-TD1736-7_S01	尺度 Free		

外観



仕様・規格

項目	内容
接続方式	SC プラグ × 1
引込みケーブル	許容曲げ半径 15 mm 以下のインドア光ファイバ 及び細径インドア光ファイバ
防塵・遮光シャッター	自動シャッター付き
挿入損失	0.5dB 以下
使用温度範囲	-10℃ ~ +65℃

6	低頭 M3.5 ネジ	4	鋼	メッキ		
5	ブランクチップ F	6	合成樹脂			
4	ブランクカバー	1	合成樹脂		図名	商品仕様書
3	シャッターユニットハウジング組立	1	合成樹脂		型番	HCR-TD1736-9
2	3HL カバー	1	合成樹脂		商品名	光アウトレット 3 連
1	3L ベース	1	合成樹脂		単位 mm	
番号	部品名	員数	材質	処理	単位 mm	ソリッド株式会社 SOLIDCORPORATION
日付	2022/6/8	図番	HCR-TD1736-9_S01	尺度 Free		