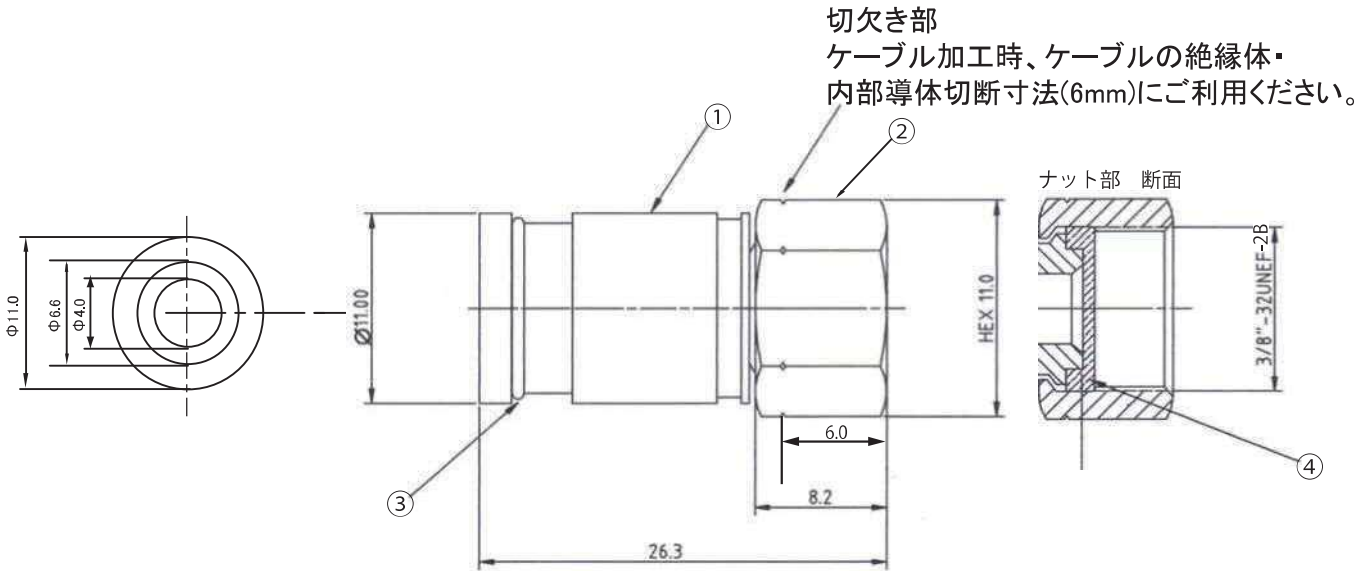


F型コネクタ圧縮式 4C用



切欠き部
ケーブル加工時、ケーブルの絶縁体・
内部導体切断寸法(6mm)にご利用ください。

1. 特性

- | | |
|---------------|----------------------------------|
| (1)動作 | 4Cケーブル用接栓 |
| (2)使用周波数 | 10MHz~2602MHz(双方向、VHF,UHF,BS,CS) |
| (3)入出力インピーダンス | 75Ω 不平衡 |
| (4)端子構造 | F型接栓 |

2. SWR周波数特性事例

当社作業による装着性能例

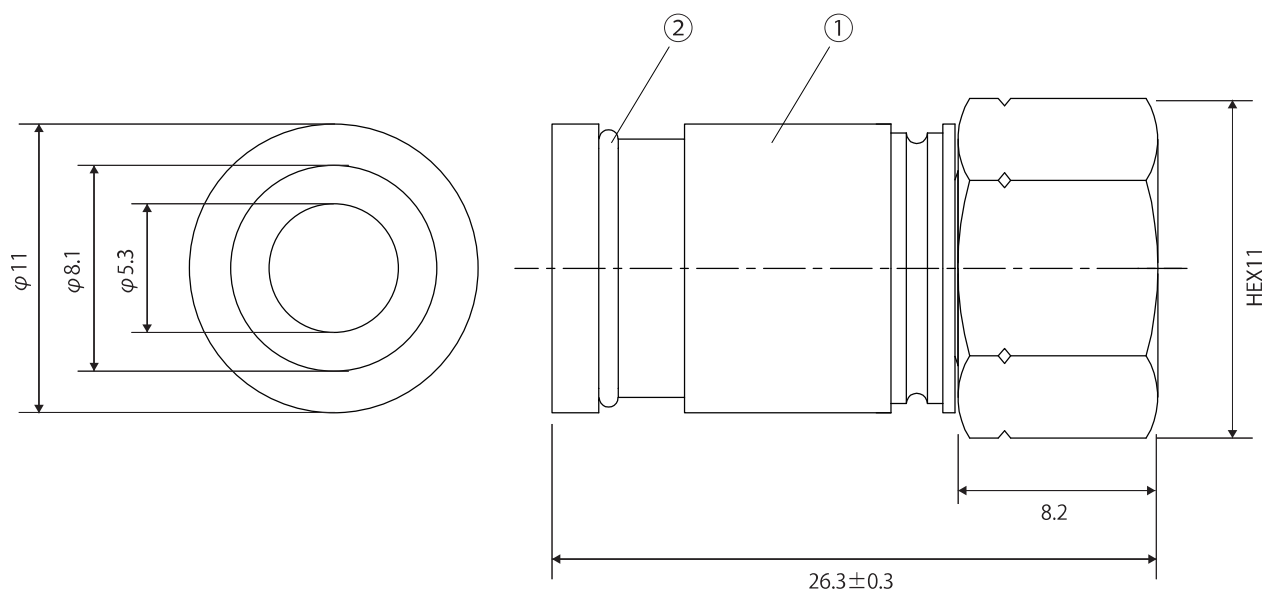
10~770MHz	770~1489MHz	1489~2150MHz	2150~2602MHz
1.15	1.20	1.25	1.30

3. ケーブルの接続方法

ケーブル接続説明書(F型4Cコネクタ圧縮式)による

4	ゴムリング	1	EPDM (白)						
3	ゴムリング	1	EPDM (白)	図名	規格表・寸法図		図番		
2	接続プラグ(ナット部)	1	黄銅(ニッケルメッキ)	尺度	FREE	単位	mm	日付	2012.11.20
1	本体	1	黄銅(ニッケルメッキ)	ソリッド株式会社 SOLID CORPORATION					
部番	部品名	部品数	材 質						

外観図

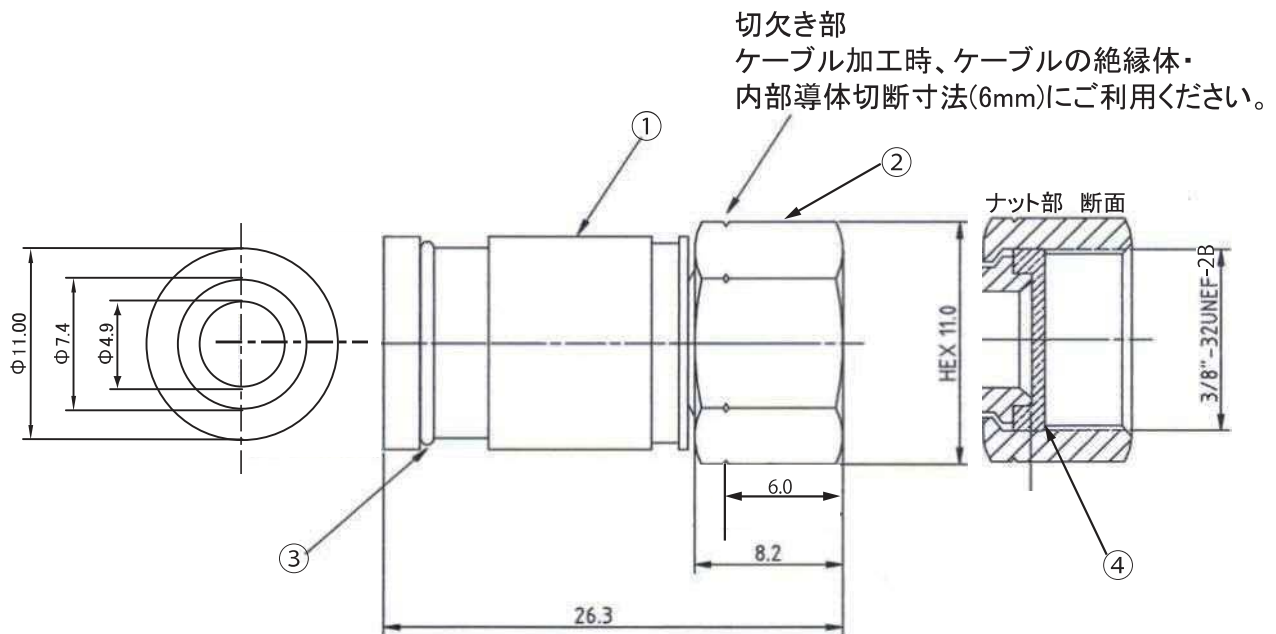


仕様・規格値

項目	内容			
動作	5C 同軸ケーブル用接栓			
入出力インピーダンス [Ω]	75			
周波数帯域 [MHz]	10-770	770-1489	1489-2150	2150-2602
VSWR[dB 以下]	1.15	1.15	1.25	1.25
端子構造	F 型接栓			
重量 [g]	8.1			

					図名	商品仕様書
2	ゴムリング	1	EPDM (青)		商品 ID	SSN-5CA(K)
1	本体	1	黄銅	Niメッキ	商品名	圧縮コネクタ 5C
番号	部品名	員数	材質	処理	単位 mm	ソリッド株式会社 SOLIDCORPORATION
日付	2017/7/7	図番	SSN-5CAK_S01		尺度 Free	

F型コネクタ圧縮式 RG6用



1. 特性

- | | |
|---------------|----------------------------------|
| (1)動作 | RG6ケーブル用接栓 |
| (2)使用周波数 | 10MHz～2602MHz(双方向、UHF,VHF,BS,CS) |
| (3)入出力インピーダンス | 75Ω 不平衡 |
| (4)端子構造 | F型接栓 |

2. SWR周波数特性事例

当社作業による装着性能例

10～770MHz	770～1489MHz	1489～2150MHz	2150～2602MHz
1.15	1.15	1.25	1.25

3. ケーブルの接続方法

ケーブル加工説明書(F型コネクタ圧縮式)による

4	ゴムリング	1	EPDM (黒)						
3	ゴムリング	1	EPDM (黒)	図名	規格表・寸法図	図番			
2	接続プラグ(ナット部)	1	黄銅(ニッケルメッキ)	尺度	FREE	単位	mm	日付	2013.09.20
1	本体	1	黄銅(ニッケルメッキ)	ソリッド株式会社 SOLID CORPORATION					
部番	部品名	部品数	材 質						