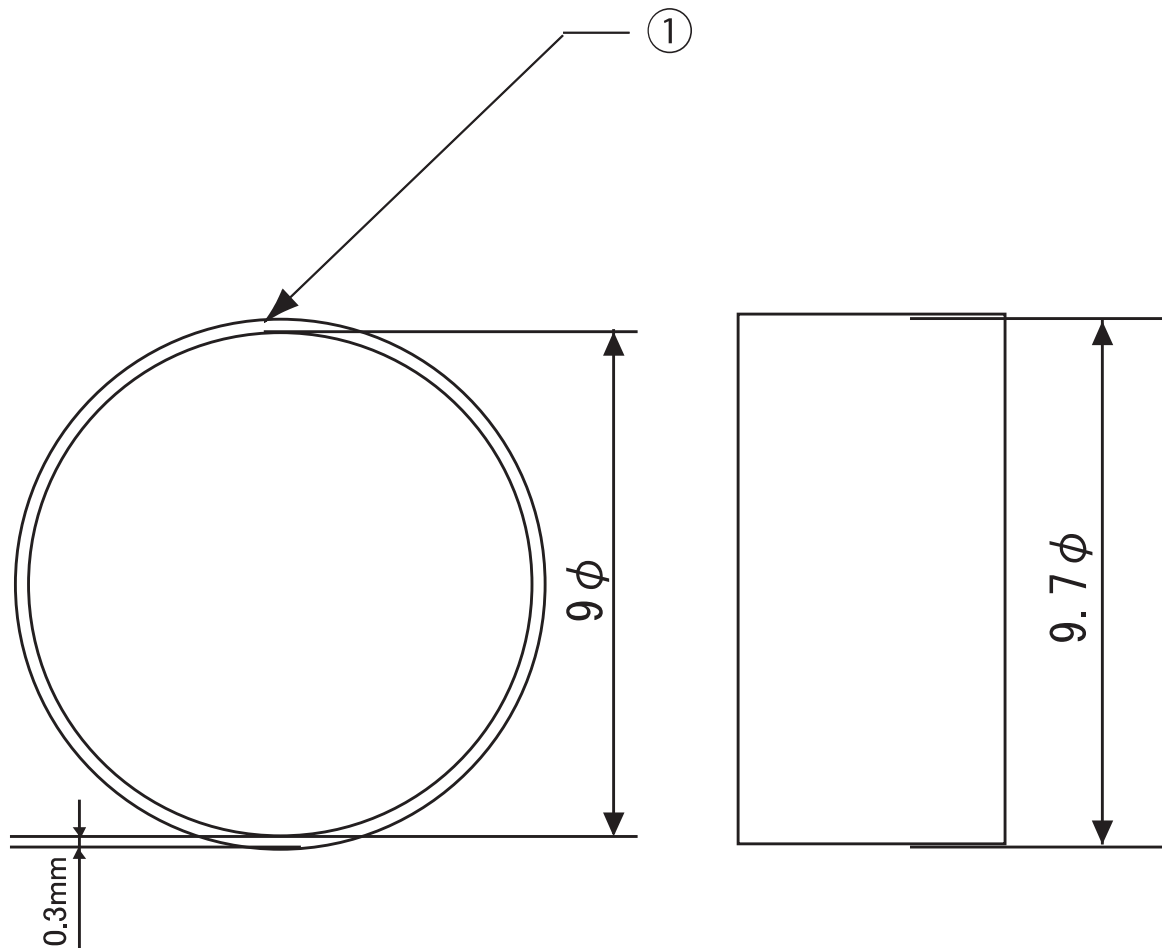
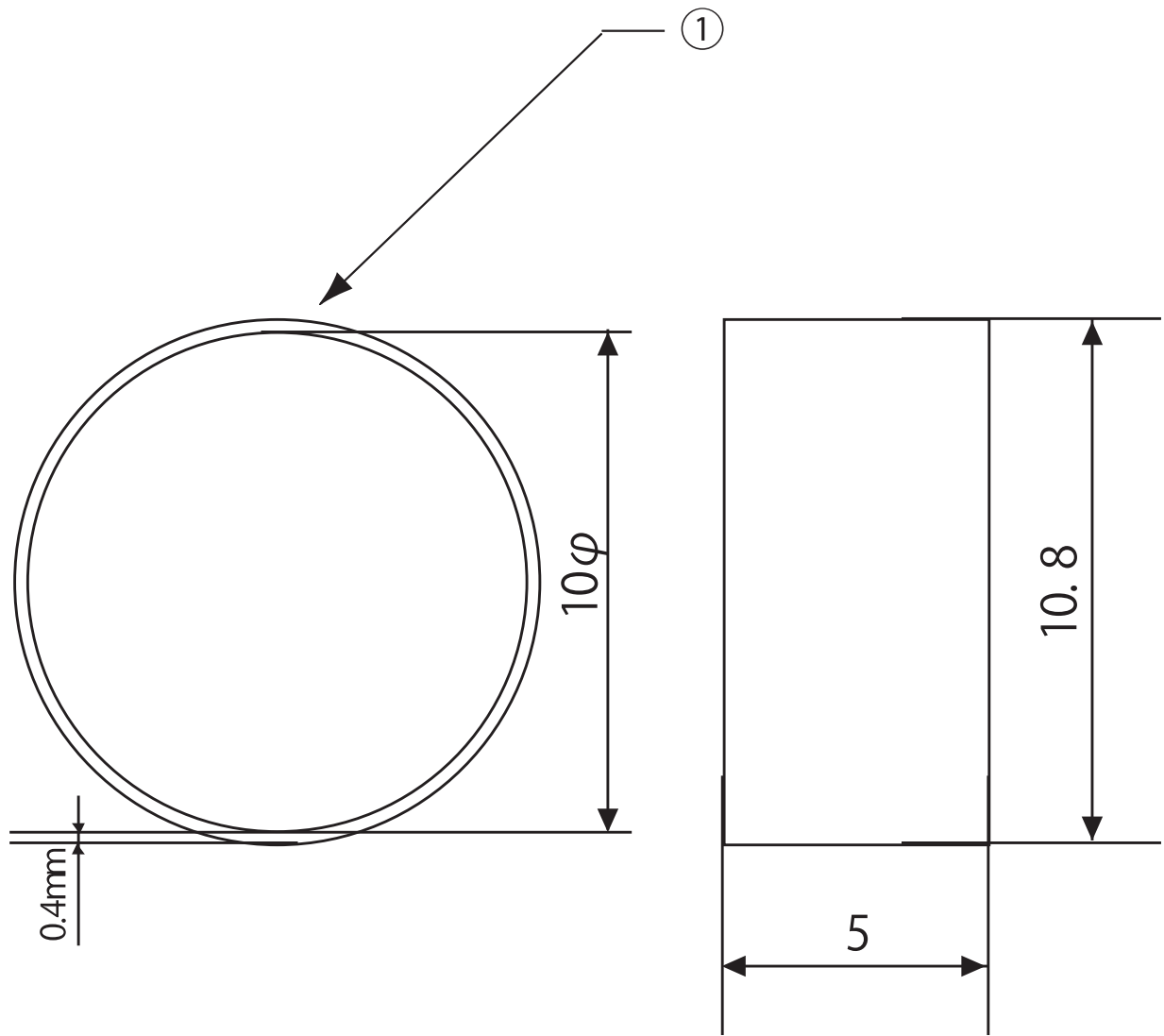


4C用リング



				図名	寸法図		図番		
				尺度	FREE	単位	mm	日付	2010.08.20
1		1	黄銅製 ニッケルメッキ	ソリッド株式会社 SOLID CORPORATION					
部番	部品名	部番	材 質						

5C用リング



				図名	寸法図		図番		
				尺度	FREE	単位	mm	日付	2010.08.20
		1	黄銅製 ニッケルメッキ	ソリッド株式会社 SOLID CORPORATION					
部番	部品名	部番	材 質						