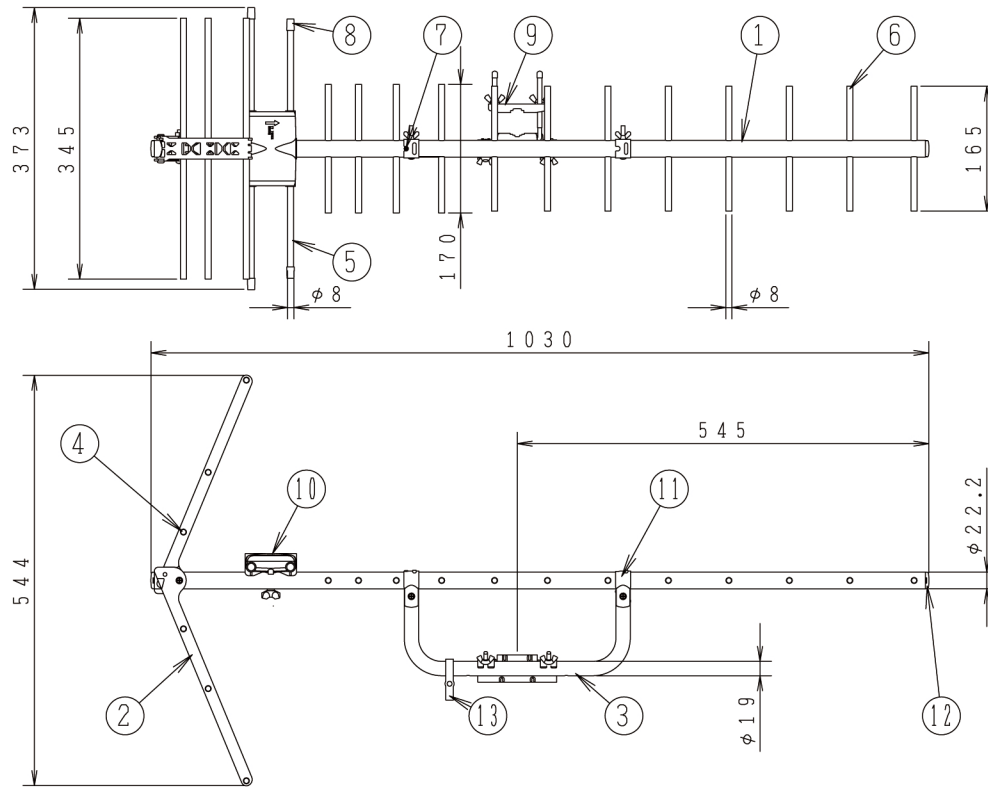


A 4 三角法 W/T(g) 約920



SPEC

素子数	14
受信チャンネル (ch)	13~52
受信周波数 (MHz)	470~710
動作利得 (dB)	8.0~12.4
VSWR	2.5以下
半値幅 (度)	±28.0~±16.0
前後比 (dB)	18~28
インピーダンス (Ω)	75 (F形)
適合マスト径 (mm)	22~48.6
受風面積 (m <sup>2</sup> )	0.09
備考	水平・垂直偏波用



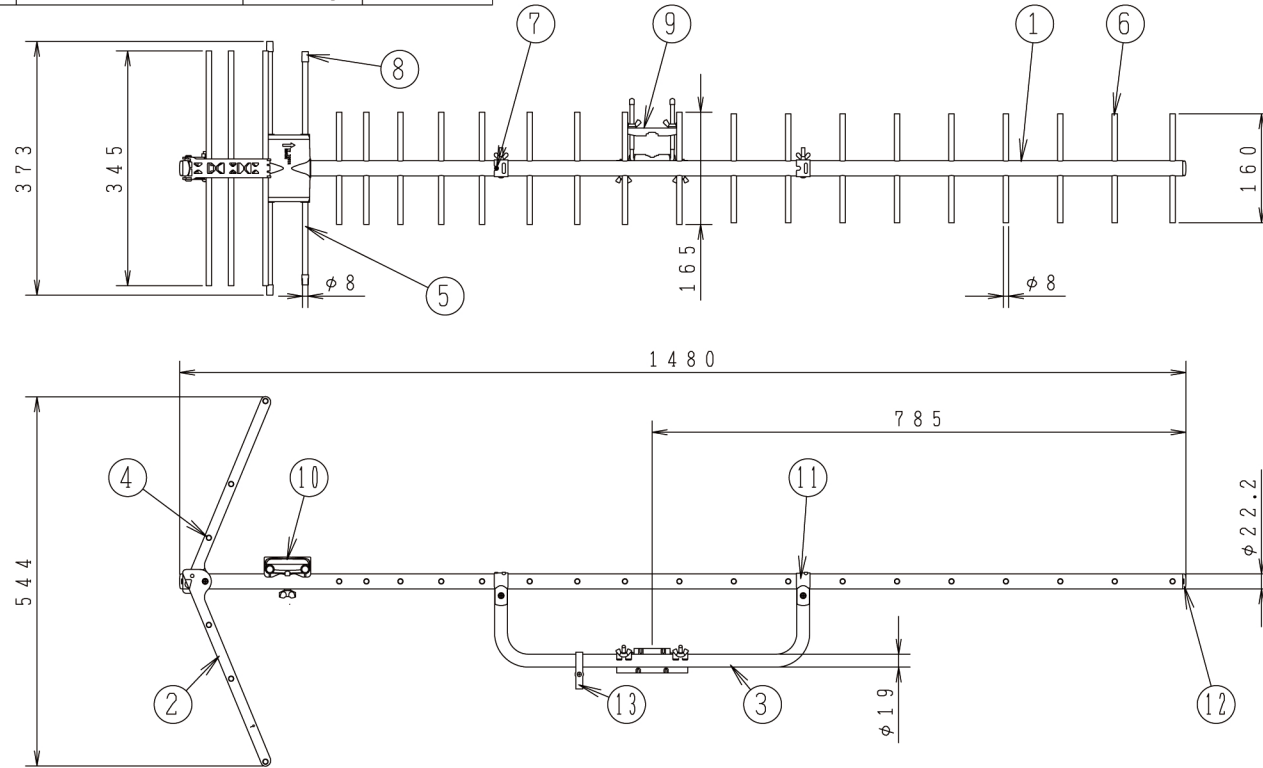
DHマーク(デジタルハイビジョン受信マーク)は、一般社団法人電子情報技術産業協会が審査・登録された一定以上の性能を有する衛星アンテナ、UHFアンテナ、受信システム機器に付与されるシンボルマークです。

番号	部品名	材質	仕上げ・処理	個数
	ビス・ナット類	軟鋼線材	亜鉛メッキ・3価クロム処理	1式
13	ケーブルストッパー	PP	—	1
12	アームキャップ	PP	—	2
11	補助アーム取付金具	鋼板	亜鉛メッキ・3価クロム処理	2
10	給電部	合成樹脂	—	1
9	マスト取付金具	鋼板	亜鉛メッキ・3価クロム処理	1
8	素子キャップ	エラストマー	—	4
7	位置決め用ビス	ステンレス	脱脂	1
6	導波素子	耐食アルミニウム	—	12
5	放射素子	耐食アルミニウム	—	2
4	反射素子	耐食アルミニウム	—	6
3	補助アーム	耐食アルミニウム	—	1
2	反射アーム	合成樹脂	—	2
1	アーム	耐食アルミニウム	アルマイト処理	1
番号	部品名	材質	仕上げ・処理	個数

A 4 三角法 W/T(kg) 約1.1



DHマーク(デジタルハイビジョン受信マーク)は、一般社団法人電子情報技術産業協会(JEITA)で審査・登録された一定以上の性能を有する衛星アンテナ、UHFアンテナ、受信システム機器に付与されるシンボルマークです。



SPEC

素子数	20
受信チャンネル (ch)	13~52
受信周波数 (MHz)	470~710
動作利得 (dB)	8.5~13.7
VSWR	2.5以下
半値幅 (度)	±26.5~±13.0
前後比 (dB)	19~28
インピーダンス (Ω)	75 (F形)
適合マスト径 (mm)	22~48.6
受風面積 (m <sup>2</sup> )	0.11
備考	水平・垂直偏波用

番号	部品名	材質	仕上げ・処理	個数
13	ケーブルストッパー	PP	—	1
12	アームキャップ	PP	—	2
11	補助アーム取付金具	鋼板	亜鉛メッキ・3価クロメート処理	2
10	給電部	合成樹脂	—	1
9	マスト取付金具	鋼板	亜鉛メッキ・3価クロメート処理	1
8	素子キャップ	エラストマー	—	4
7	位置決め用ビス	ステンレス	脱脂	1
6	導波素子	耐食アルミニウム	—	12
5	放射素子	耐食アルミニウム	—	2
4	反射素子	耐食アルミニウム	—	6
3	補助アーム	耐食アルミニウム	—	1
2	反射アーム	合成樹脂	—	2
1	アーム	耐食アルミニウム	アルマイト処理	1