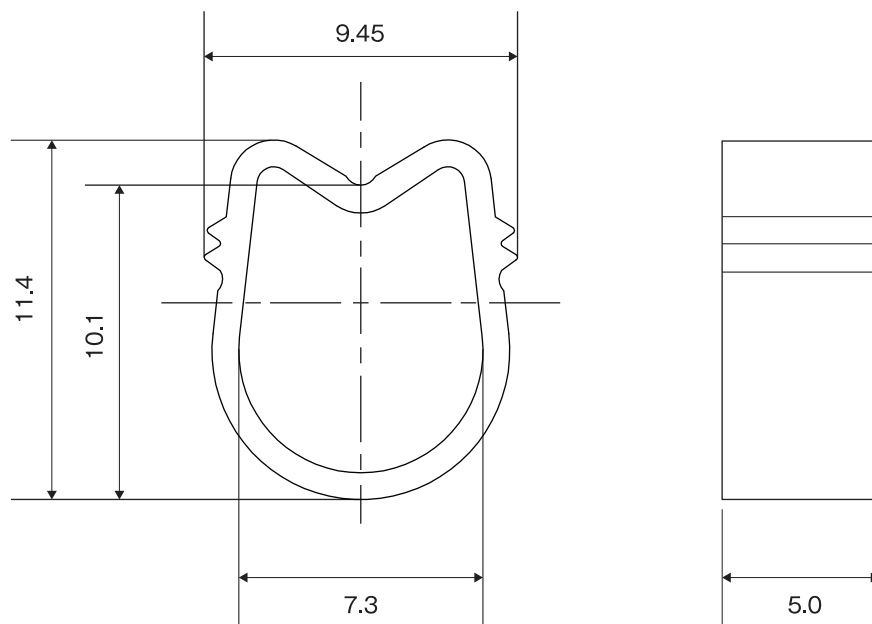
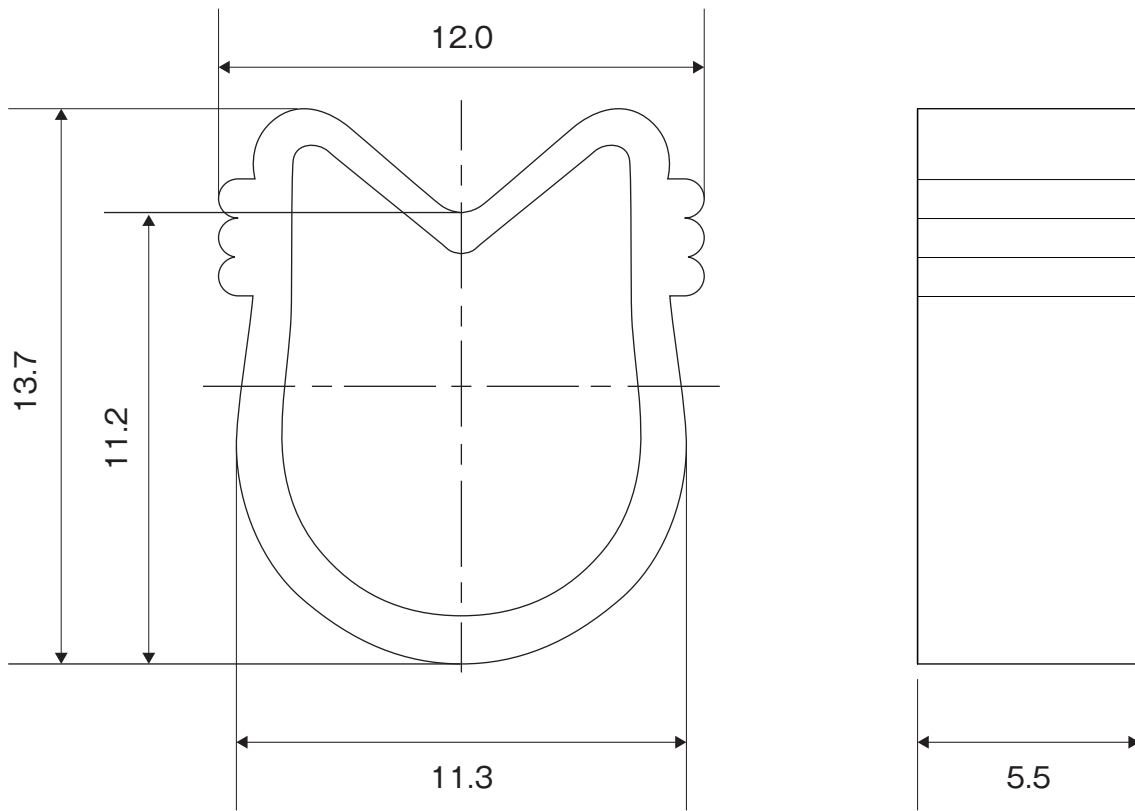


外観図



| | | | | | | |
|----|-----------|----|-------------|----|---------|------------------------------|
| | | | | | 図名 | 商品仕様書 |
| | | | | | 商品 ID | RNG-AL4 |
| 1 | リング | 1 | アルミニウム | | 商品名 | 4Cアルミリング |
| 番号 | 部品名 | 員数 | 材質 | 処理 | 単位 mm | ソリッド株式会社 SOLIDCORPORATION |
| 日付 | 2021/9/21 | 図面 | RNG-AL4_S02 | | 尺度 Free | |

外観図



| | | | | | | |
|----|-----------|----|--------|------------------|---------|------------------------------|
| | | | | | 図名 | 商品仕様書 |
| | | | | | 商品 ID | SSN-SPRGAL5C |
| 1 | 本体 | 1 | アルミニウム | | 商品名 | 5C アルミリング |
| 番号 | 部品名 | 員数 | 材質 | 処理 | 単位 mm | ソリッド株式会社 SOLIDCORPORATION |
| 日付 | 2020/5/22 | | 図番 | SSN-SPRGAL5C_S01 | 尺度 Free | |