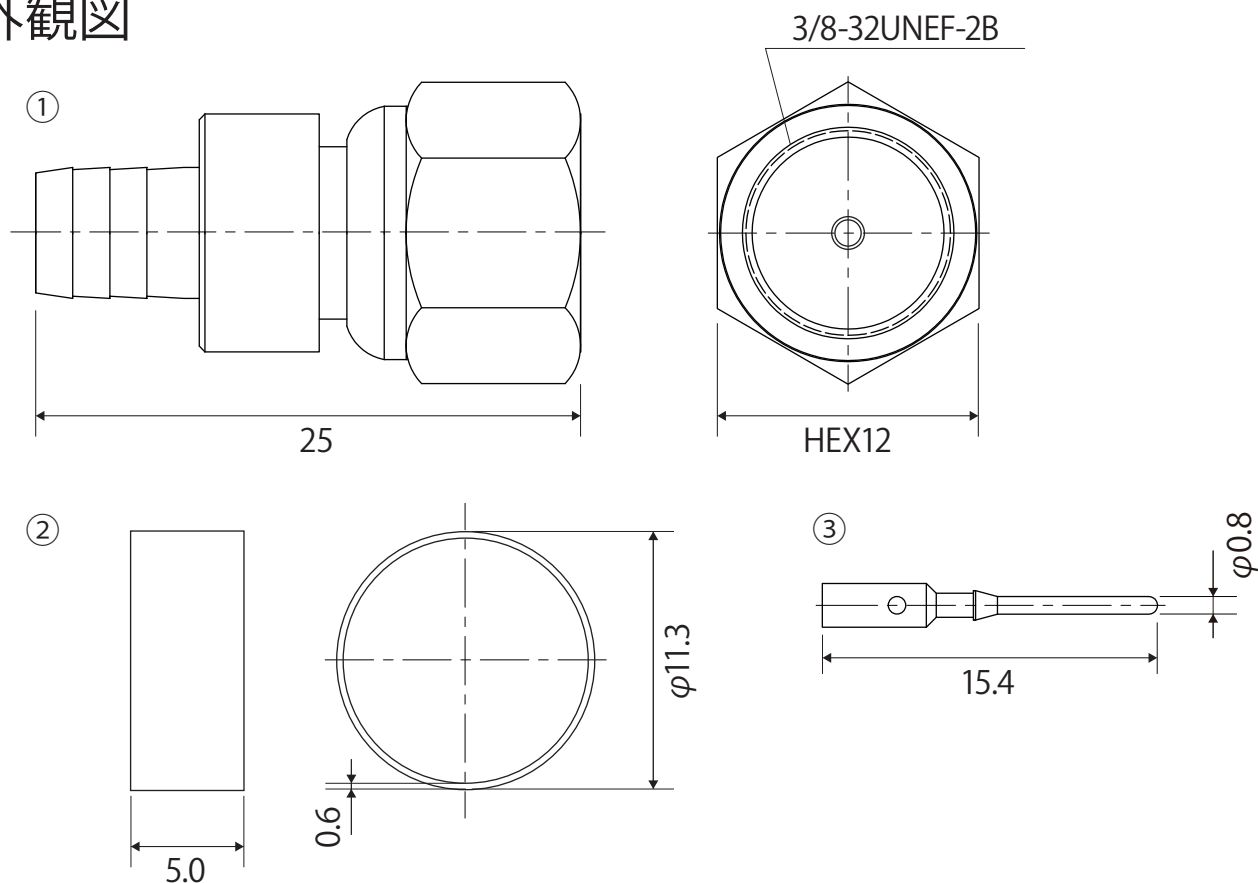


## 外観図

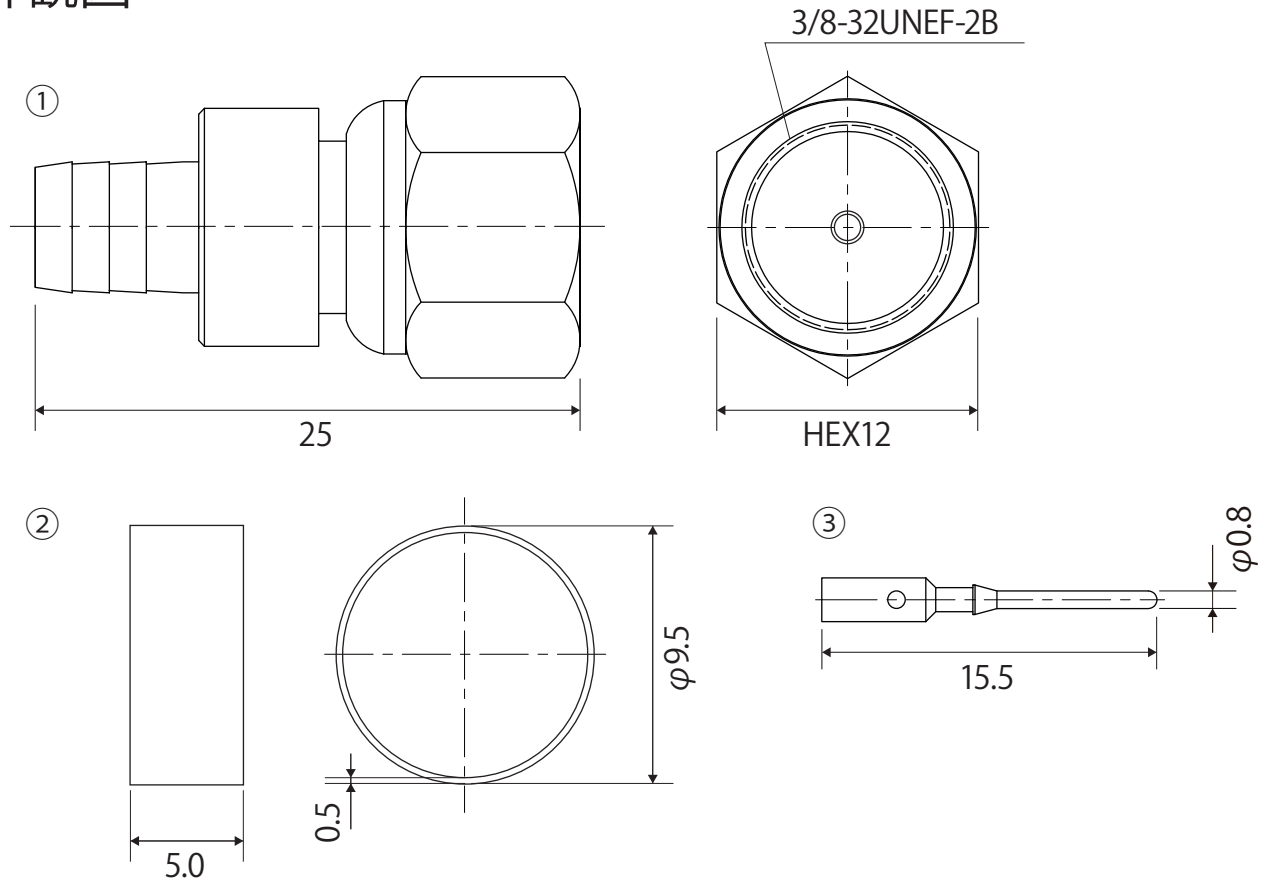


## 仕様・規格値

項目	内容				
周波数帯域 [MHz]	10~770	770~1489	1489~2150	2150~2602	2602~3224
VSWR[以下]	1.1	1.2	1.2	1.3	1.3
入出カインピーダンス [ $\Omega$ ]	75				
端子構造	F型接栓				
重量 [g]	9				
適合ケーブル	ソリッド型番 CMD-5CAB、CMD-5CAB32				
備考	RoHS 対応、ハイシールドマーク登録品、屋内用				

3	ピン	1	黄銅	Auメッキ	図名	商品仕様書
2	リング	1	真鍮	Niメッキ	商品 ID	SSN-PN5C
1	本体	1	黄銅	Niメッキ	商品名	ピン付リングコネクタ 5C
番号	部品名	員数	材質	処理	単位 mm	ソリッド株式会社 SOLIDCORPORATION
日付	2021/5/12	図面	SSN-PN5C_S02		尺度 Free	

# 外観図

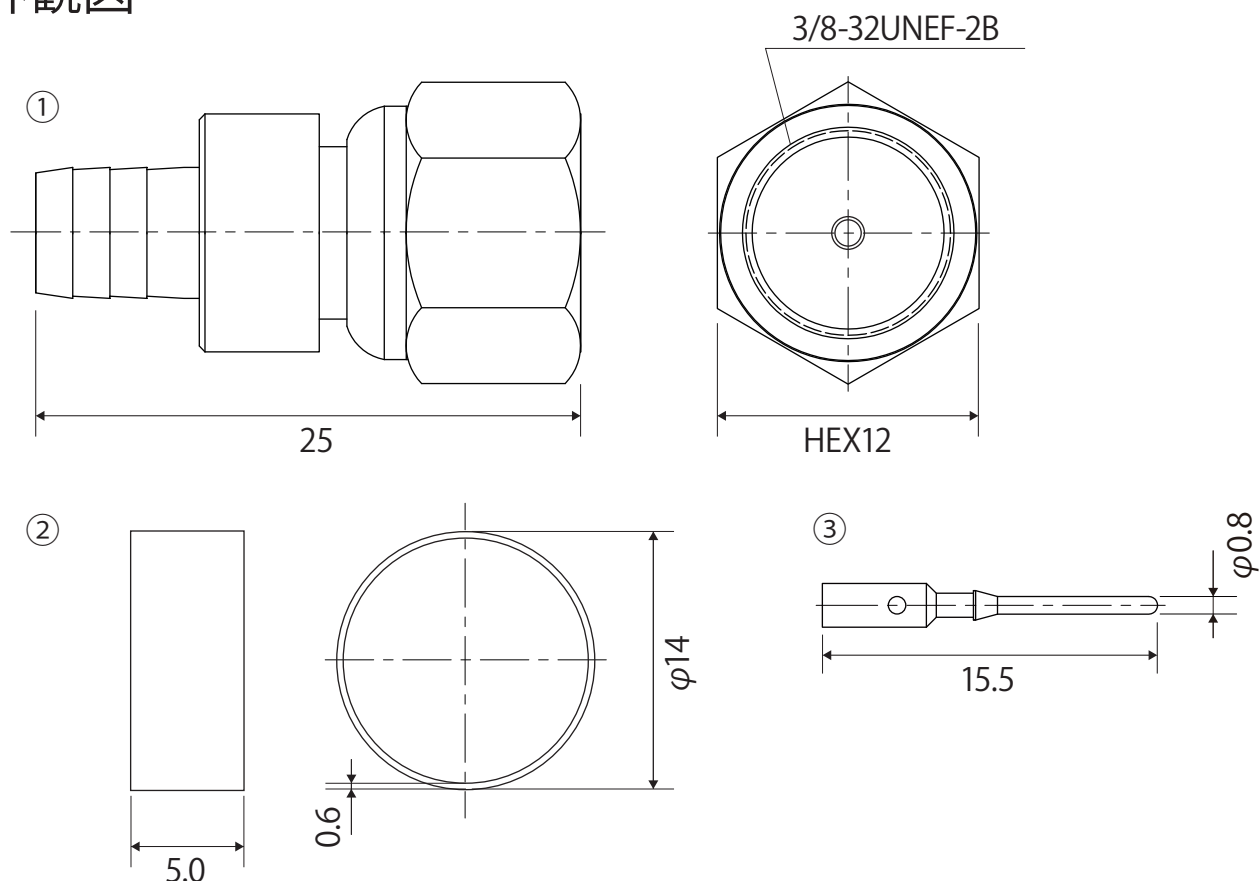


## 仕様・規格値

項目	内容				
	10~770	770~1489	1489~2150	2150~2602	2602~3224
周波数帯域 [MHz]	10~770	770~1489	1489~2150	2150~2602	2602~3224
VSWR[ 以下 ]	1.1	1.1	1.1	1.2	1.3
入出カインピーダンス [Ω]	75				
端子構造	F 型接栓				
重量 [g]	8				
適合ケーブル	ソリッド型番 CMD-4CAB				
備考	RoHS 対応、ハイシールドマーク登録品、屋内用				

3	ピン	1	黄銅	Auメッキ	図名	商品仕様書
2	リング	1	黄銅	Niメッキ	商品 ID	1171-4CP
1	本体	1	黄銅	Niメッキ	商品名	ピン付リングコネクタ 4C
番号	部品名	員数	材質	処理	単位 mm	ソリッド株式会社 SOLIDCORPORATION
日付	2021/5/12	図面	1171-4CP_S02		尺度 Free	

## 外観図



## 仕様・規格値

項目	内容				
	10~770	770~1489	1489~2150	2150~2602	2602~3224
周波数帯域 [MHz]	10~770	770~1489	1489~2150	2150~2602	2602~3224
VSWR[以下]	1.1	1.1	1.1	1.2	1.3
入出力インピーダンス [Ω]	75				
端子構造	F型接栓				
重量 [g]	11				
適合ケーブル	ソリッド型番 CMD-S7CFB				
備考	RoHS 対応、ハイシールドマーク登録品、屋内用				

3	ピン	1	黄銅	Auメッキ	図名	商品仕様書
2	リング	1	黄銅	Niメッキ	商品 ID	1171-7CP
1	本体	1	黄銅	Niメッキ	商品名	ピン付リングコネクタ 7C
番号	部品名	員数	材質	処理	単位 mm	ソリッド株式会社 SOLIDCORPORATION
日付	2021/5/12	図面	1171-7CP_S02		尺度 Free	