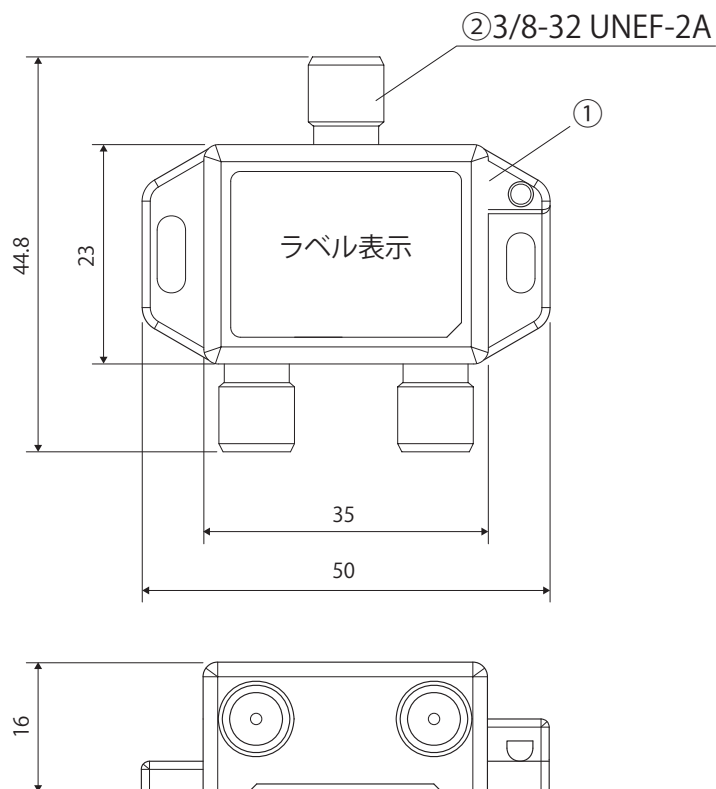


外観図



ラベル表示

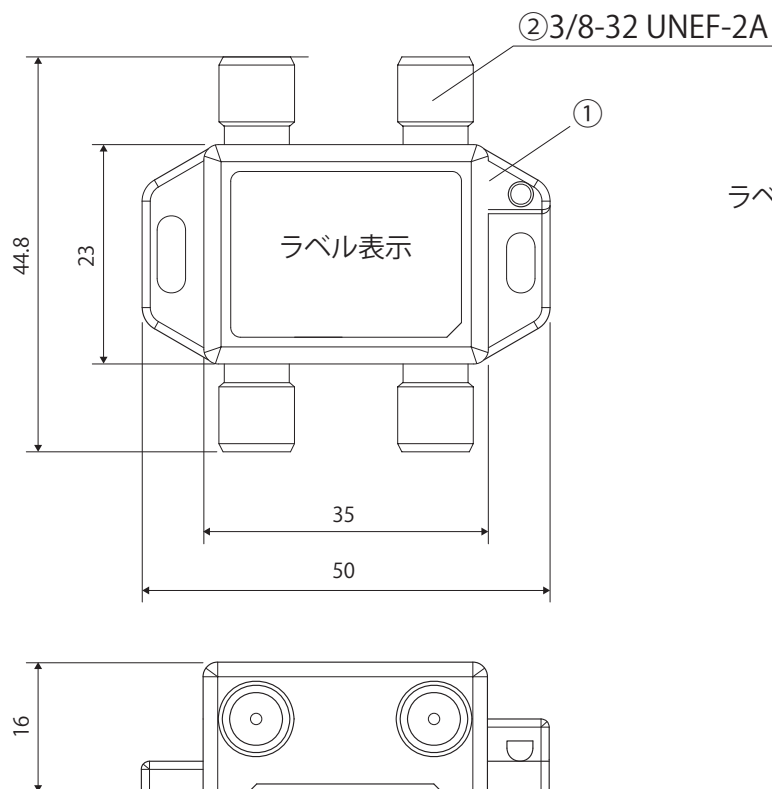


仕様・規格値

項目	内容							
動作	2分配 一端子電通通過							
周波数帯域 [MHz]	10-76	76-300	300-770	770-1489	1489-2150	2150-2681	2681-3224	
分配損失 [dB 以下]	4.0	4.0	4.0	5.0	6.5	7.5	8.0	
端子間結合損失 [dB 以上]	16	21	20	16	16	14	14	
VSWR[以下]	1.8	1.8	1.8	2.0	2.0	2.5	2.5	
インピーダンス [Ω]	75							
端子構造	F型接栓(座一体型、中心コンタクト金メッキ)							
電通端子容量	DC15V 0.8A 以下							
重量 [g]	約 32							
備考	スーパーハイビジョン受信マーク登録品、 RoHS 対応、屋内用							

					図名	商品仕様書
2	接続ジャック	3	亜鉛ダイキャスト	Snメッキ	商品 ID	BPK-SHJ2E1
1	本体	1	亜鉛ダイキャスト	Snメッキ	商品名	【SH登録】2分配器 1端子電通
番号	部品名	員数	材質	処理	単位 mm	ソリッド株式会社 SOLIDCORPORATION
日付	2019/1/18	図番	BPK-SHJ2E1_S01		尺度 Free	

外観図



ラベル表示

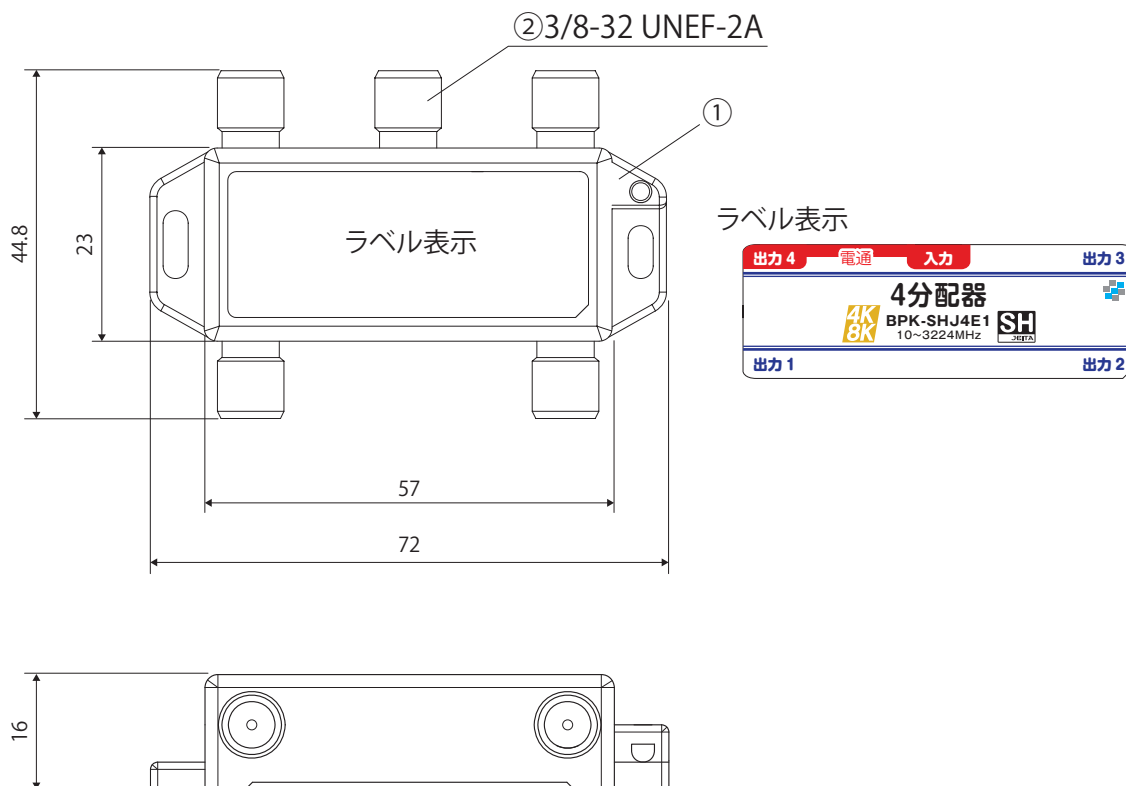


仕様・規格値

項目	内容							
動作	3分配 一端子電通通過							
周波数帯域 [MHz]	10-76	76-300	300-770	770-1489	1489-2150	2150-2681	2681-3224	
分配損失 [dB 以下]	6.0	6.0	6.0	7.5	10.0	11.0	12.5	
端子間結合損失 [dB 以上]	16	21	20	16	16	14	14	
VSWR[以下]	1.8	1.8	1.8	2.0	2.0	2.5	2.5	
インピーダンス [Ω]	75							
端子構造	F型接栓(座一体型、中心コンタクト金メッキ)							
電通端子容量	DC15V 0.8A 以下							
重量 [g]	約 35							
備考	スーパーハイビジョン受信マーク登録品、 RoHS 対応、屋内用							

					図名	商品仕様書
2	接続ジャック	3	亜鉛ダイキャスト	Snメッキ	商品 ID	BPK-SHJ3E1
1	本体	1	亜鉛ダイキャスト	Snメッキ	商品名	【SH登録】3分配器 1端子電通
番号	部品名	員数	材質	処理	単位 mm	ソリッド株式会社 SOLIDCORPORATION
日付	2019/1/18	図番	BPK-SHJ3E1_S01		尺度 Free	

外観図

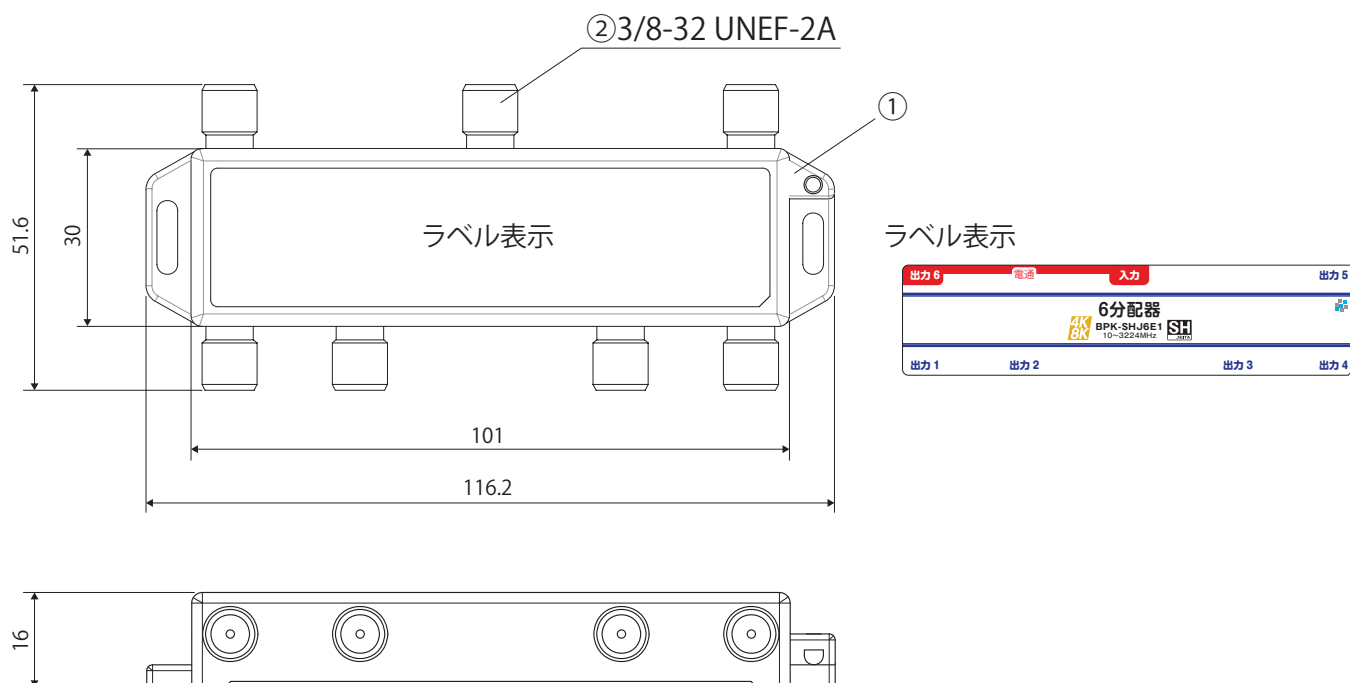


仕様・規格値

項目	内容							
動作	4分配 一端子電通通過							
周波数帯域 [MHz]	10-76	76-300	300-770	770-1489	1489-2150	2150-2681	2681-3224	
分配損失 [dB 以下]	8.0	8.0	8.0	9.0	11.0	12.0	14.0	
端子間結合損失 [dB 以上]	16	21	20	16	16	14	14	
VSWR[以下]	1.8	1.8	1.8	2.0	2.0	2.5	2.5	
インピーダンス [Ω]	75							
端子構造	F型接栓(座一体型、中心コンタクト金メッキ)							
電通端子容量	DC15V 0.8A 以下							
重量 [g]	約 47							
備考	スーパーハイビジョン受信マーク登録品、 RoHS 対応、屋内用							

					図名	商品仕様書
2	接続ジャック	5	亜鉛ダイキャスト	Snメッキ	商品 ID	BPK-SHJ4E1
1	本体	1	亜鉛ダイキャスト	Snメッキ	商品名	【SH登録】4分配器 1端子電通
番号	部品名	員数	材質	処理	単位 mm	ソリッド株式会社 SOLIDCORPORATION
日付	2019/1/18	図番	BPK-SHJ4E1_S01		尺度 Free	

外観図

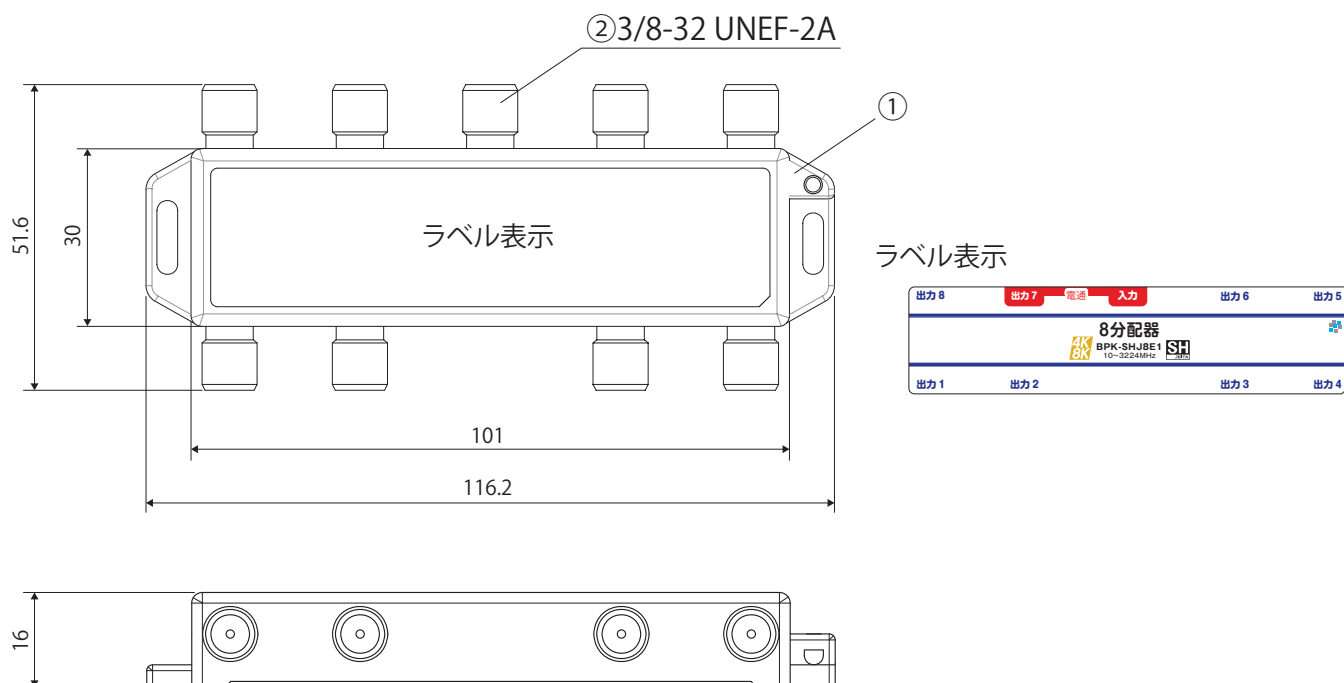


仕様・規格値

項目	内容							
動作	6分配 一端子電通通過							
周波数帯域 [MHz]	10-76	76-300	300-770	770-1489	1489-2150	2150-2681	2681-3224	
分配損失 [dB 以下]	10.5	10.0	10.0	12.0	15.5	17.0	19.0	
端子間結合損失 [dB 以上]	16	21	20	16	16	14	14	
VSWR[以下]	1.8	1.8	1.8	2.0	2.0	2.5	2.5	
インピーダンス [Ω]	75							
端子構造	F型接栓(座一体型、中心コンタクト金メッキ)							
電通端子容量	DC15V 0.8A 以下							
重量 [g]	約 90							
備考	スーパーハイビジョン受信マーク登録品、RoHS 対応、屋内用							

					図名	商品仕様書
2	接続ジャック	7	亜鉛ダイキャスト	Snメッキ	商品 ID	BPK-SHJ6E1
1	本体	1	亜鉛ダイキャスト	Snメッキ	商品名	【SH登録】6分配器 1端子電通
番号	部品名	員数	材質	処理	単位 mm	ソリッド株式会社 SOLIDCORPORATION
日付	2019/1/18	図番	BPK-SHJ6E1_S01		尺度 Free	

外観図



仕様・規格値

項目	内容							
動作	8分配 一端子電通通過							
周波数帯域 [MHz]	10-76	76-300	300-770	770-1489	1489-2150	2150-2681	2681-3224	
分配損失 [dB 以下]	12.0	12.0	12.0	14.0	17.0	18.5	19.5	
端子間結合損失 [dB 以上]	16	21	20	16	16	14	14	
VSWR[以下]	1.8	1.8	1.8	2.0	2.0	2.5	2.5	
インピーダンス [Ω]	75							
端子構造	F型接栓(座一体型、中心コンタクト金メッキ)							
電通端子容量	DC15V 0.8A 以下							
重量 [g]	約 95							
備考	スーパーハイビジョン受信マーク登録品、 RoHS 対応、屋内用							

					図名	商品仕様書
2	接続ジャック	9	亜鉛ダイキャスト	Snメッキ	商品 ID	BPK-SHJ8E1
1	本体	1	亜鉛ダイキャスト	Snメッキ	商品名	【SH登録】8分配器 1端子電通
番号	部品名	員数	材質	処理	単位 mm	ソリッド株式会社 SOLIDCORPORATION
日付	2019/1/18	図番	BPK-SHJ8E1_S01		尺度 Free	