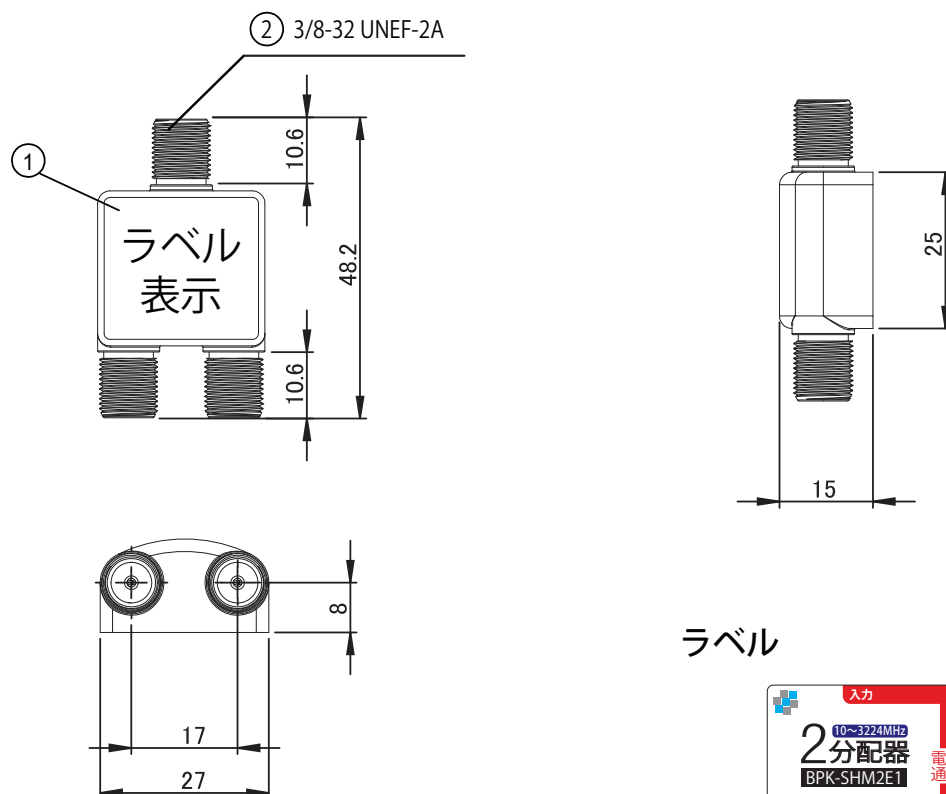


外観図



仕様・規格値

| 項目 | 内容 | | | | | | | |
|-----------------|-------------------------------|--------|---------|----------|-----------|-----------|-----------|--|
| 用途 | 2分配 入力 - 出力1 (一端子電流通過) | | | | | | | |
| 周波数帯域 (MHz) | 10-76 | 76-300 | 300-770 | 770-1489 | 1489-2150 | 2150-2681 | 2681-3224 | |
| 分配損失 (dB 以下) | 4.3 | 4.0 | 4.3 | 5.0 | 6.5 | 8.0 | 9.0 | |
| 端子間結合損失 (dB 以上) | 16 | 21 | 19 | 16 | 16 | 14 | 13 | |
| VSWR(以下) | 2.0 | 1.8 | 1.8 | 2.0 | 2.0 | 2.4 | 2.4 | |
| 入出力インピーダンス (Ω) | 75 | | | | | | | |
| 端子構造 | F型接栓 (座一体型、中心コンタクト金メッキ) | | | | | | | |
| 電通端子容量 | DC15V 0.8A 以下 | | | | | | | |
| 重量 (g) | 27 | | | | | | | |
| 備考 | スーパーハイビジョン受信マーク登録、RoHS 対応、屋内用 | | | | | | | |

| | | | | | | |
|----|-----------|----|----------------|------|---------|------------------------------|
| | | | | | 図名 | 商品仕様書 |
| 2 | 接続ジャック | 3 | 亜鉛ダイキャスト | 錫メッキ | 商品 ID | BPK-SHM2E1 |
| 1 | 本体 | 1 | 亜鉛ダイキャスト | 錫メッキ | 商品名 | 【SH登録】コンパクト2分配器 1端子電通 |
| 番号 | 部品名 | 員数 | 材質 | 処理 | 単位 mm | ソリッド株式会社 SOLIDCORPORATION |
| 日付 | 2018/9/28 | 図番 | BPK-SHM2E1_S01 | | 尺度 Free | |