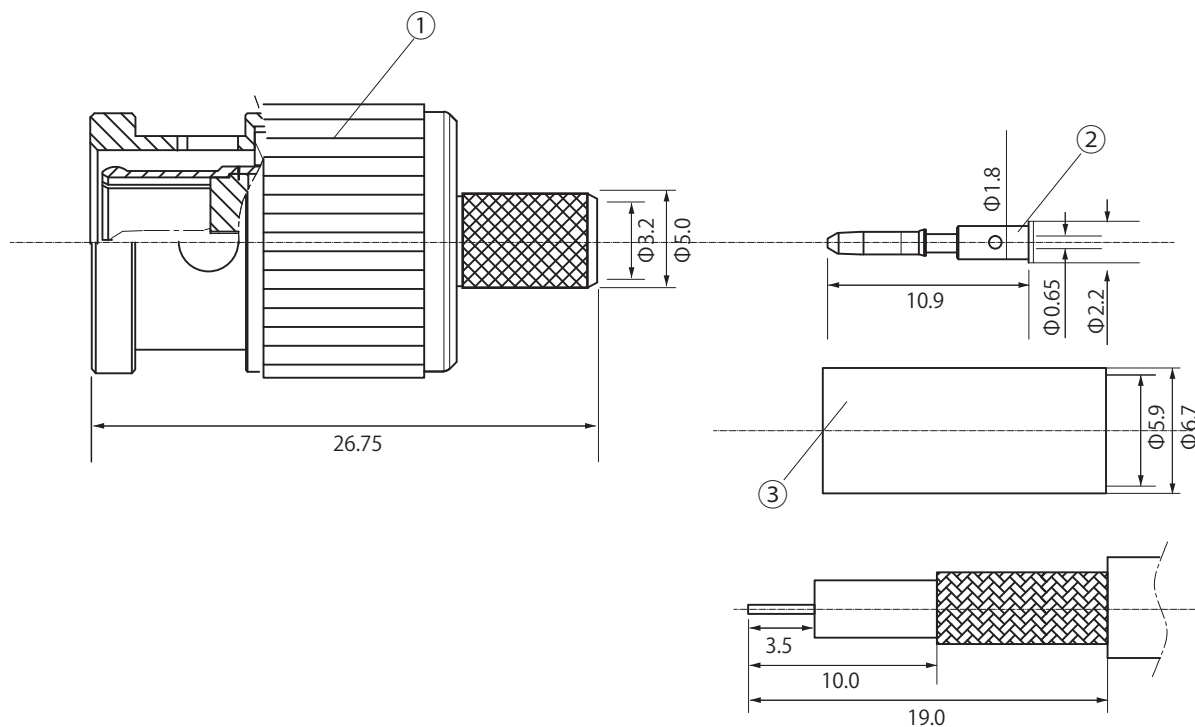


外観図

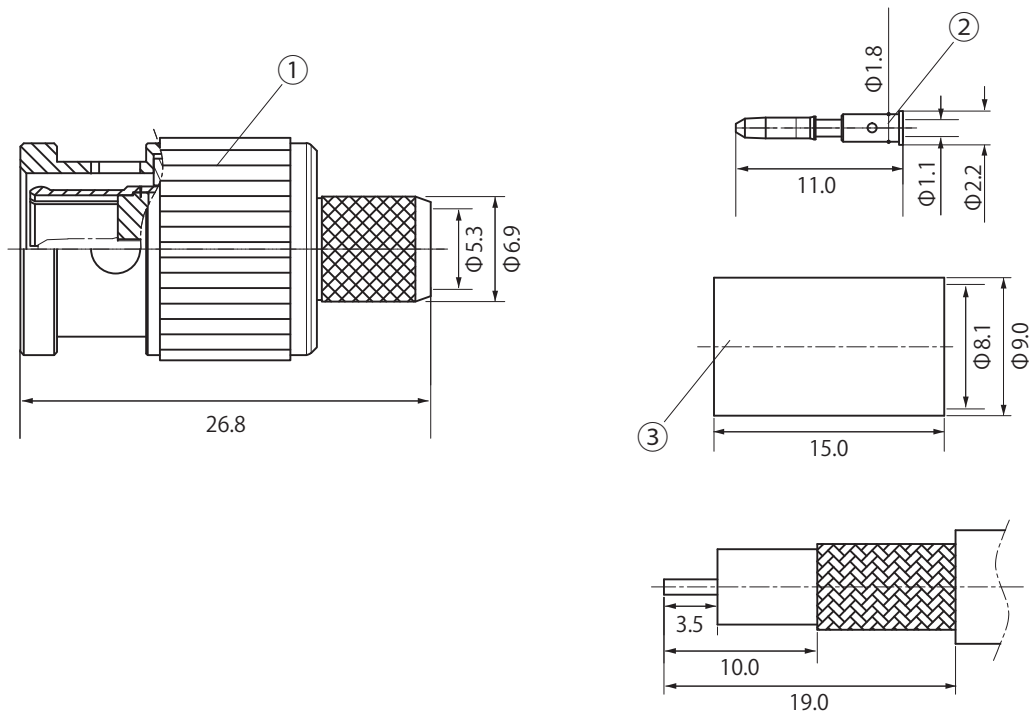


仕様・規格値

項目	内容
入出力インピーダンス	75 Ω
周波数帯域	DC ~ 3GHz
VSWR	1.3 以下
端子構造	BNC 型接栓
定格電流	500V AC
耐電圧	1500V AC
絶縁抵抗	5000M Ω 以上
接触抵抗	中心コンタクト間：3mm Ω 以下 外部導体間：2mm Ω 以下
使用温度範囲	0 $^{\circ}$ C ~ +40 $^{\circ}$ C
重量 (g)	14

3	リング	1	黄銅	Niメッキ	図名	商品仕様書
2	ピン	1	黄銅	Auメッキ	商品 ID	BNC-3C2V-EM
1	本体	1	黄銅	Niメッキ	商品名	3C-2V BNCコネクタ
番号	部品名	員数	材質	処理	単位 mm	ソリッド株式会社 SOLIDCORPORATION
日付	2019/5/9	図番	BNC-3C2V-EM_S01		尺度 Free	

外観図



仕様・規格値

項目	内容
入出力インピーダンス	75Ω
周波数帯域	DC ~ 3GHz
VSWR	1.3 以下
端子構造	BNC 型接栓
定格電流	500V AC
耐電圧	1500V AC
絶縁抵抗	5000MΩ以上
接触抵抗	中心コンタクト間：3mmΩ以下 外部導体間：2mmΩ以下
使用温度範囲	0℃ ~ +40℃
重量	14g

3	リング	1	黄銅	Niメッキ	図名	商品仕様書
2	ピン	1	黄銅	Auメッキ	商品 ID	BNC-5CFB-EM
1	本体	1	黄銅	Niメッキ	商品名	5C-FB BNCコネクタ
番号	部品名	員数	材質	処理	単位 mm	ソリッド株式会社 SOLIDCORPORATION
日付	2018/8/20	図番	BNC-5CFB-EM_S01		尺度 Free	