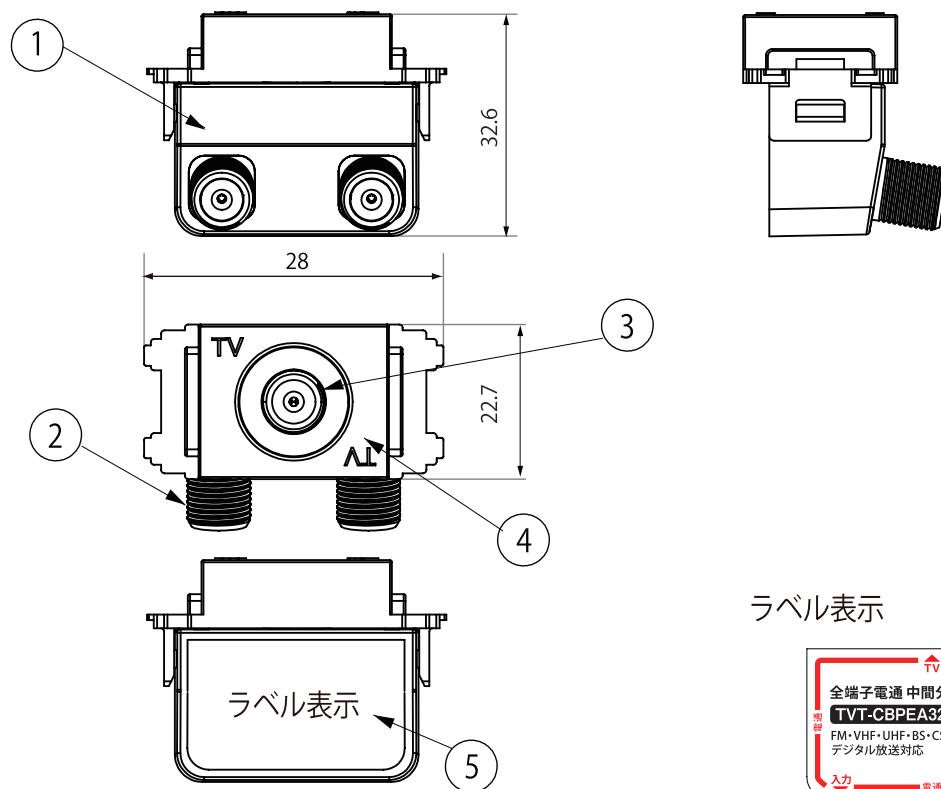


# 外観図



# 仕様・規格値

項目	内容							
動作	中間分岐 全端子電通、電流検知機能、逆流防止機能付き							
インピーダンス [Ω]	入力、出力：75							
周波数帯域 [MHz]	10-76	76-222	222-770	770-1489	1489-2150	2150-2681	2681-3224	
分配損失 [dB 以下]	4.3	4.0	4.5	5.0	6.2	7.0	8.0	
端子間結合損失 [dB 以上]	15.0	20.0	18.0	15.0	15.0	14.5	14.5	
VSWR[ 以下]	2.5	1.8	1.8	2.0	2.0	2.4	2.4	
電通端子容量	DC 15V 0.8A 以下							
重量 [g]	約 43 g							
備考	RoHS対応、屋内用							

5	蓋	1	アルミニウム	-	図名	商品仕様書
4	端子台	1	ABS	-	商品 ID	TVT-CBPEA32
3	出力端子 (F 型)	2	亜鉛ダイカスト	錫メッキ	商品名	【4K8K】全電通 中間分配 テレビ端子
2	入力端子 (F 型)	1	亜鉛ダイカスト	錫メッキ	単位 mm	ソリッド株式会社 SOLIDCORPORATION
1	ケース本体	1	亜鉛ダイカスト	錫メッキ	尺度 Free	
番号	部品名	員数	材質	処理		
日付	2021/10/12	図番	TVT-CBPEA32_S02			