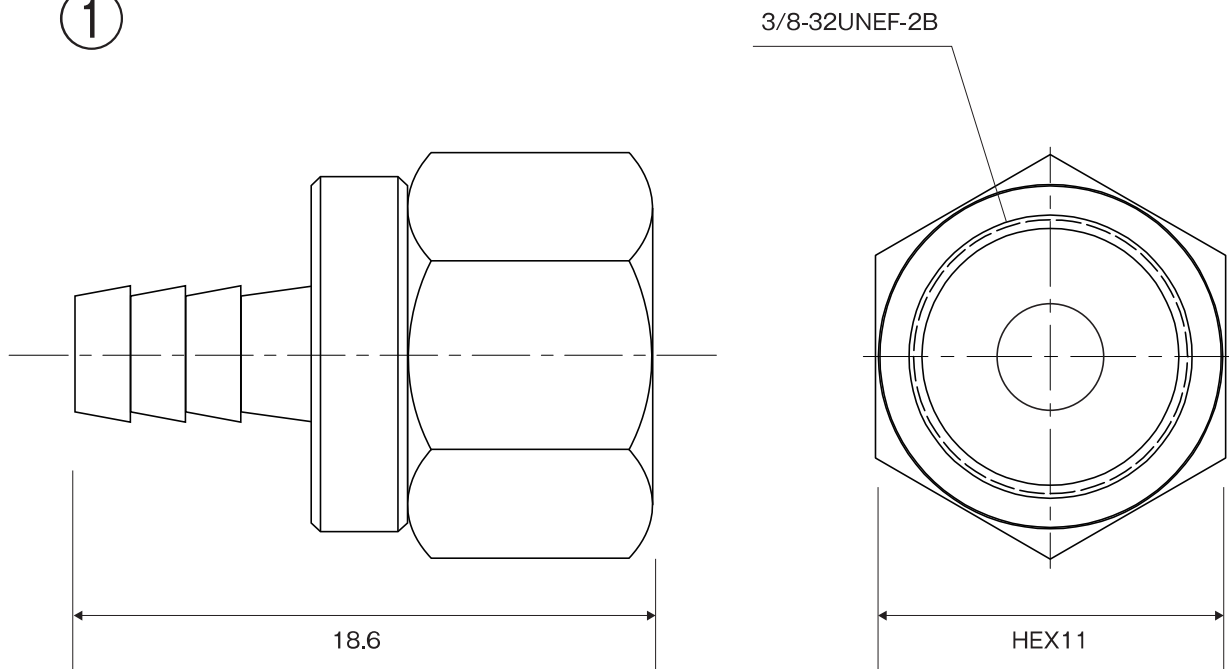
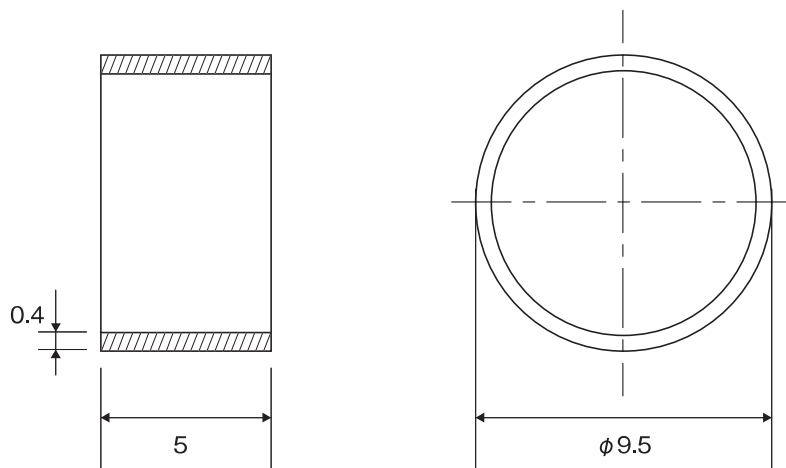


外観図

①



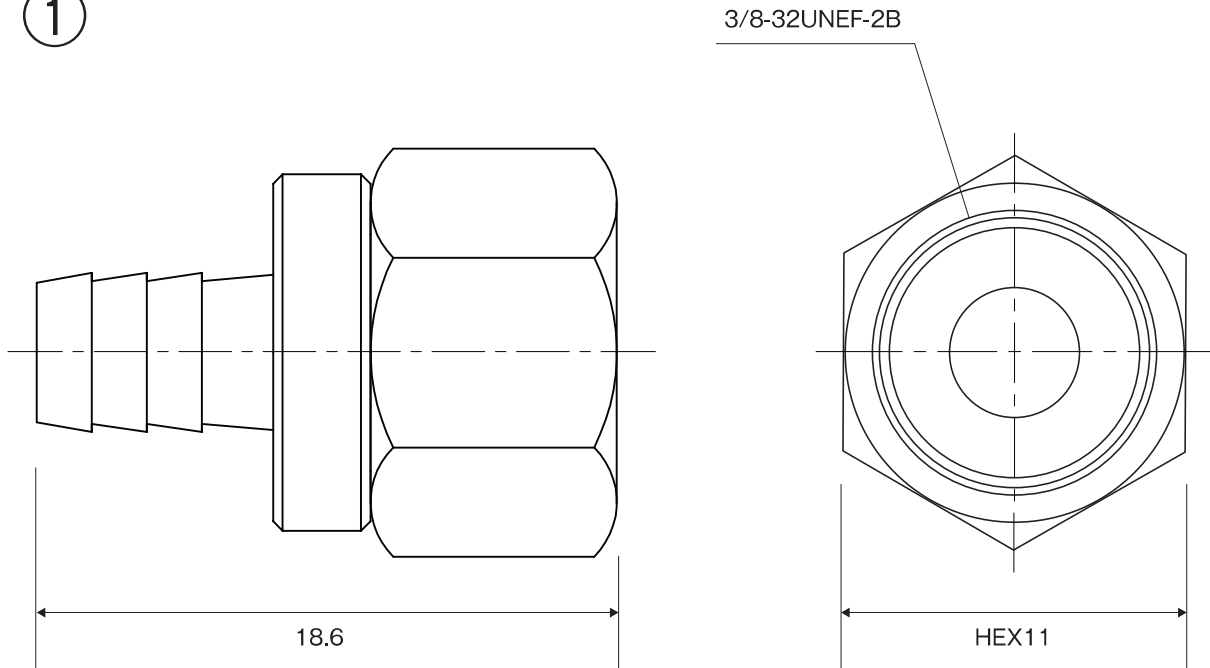
②



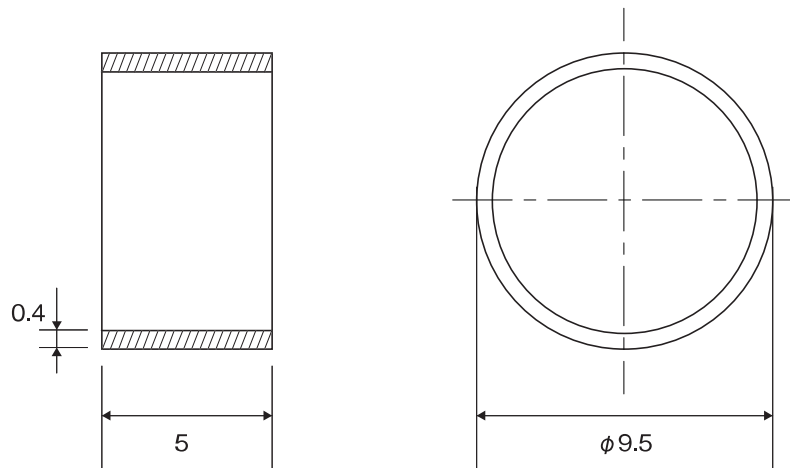
| | | | | | | |
|----|-----------|----|------------|----|---------|------------------------------|
| | | | | | 図名 | 商品仕様書 |
| 2 | リング | 1 | 真鍮 | | 商品 ID | SSN-C3 |
| 1 | 本体 | 1 | 黄銅 | | 商品名 | 3C リングコネクタ |
| 番号 | 部品名 | 員数 | 材質 | 処理 | 単位 mm | ソリッド株式会社 SOLIDCORPORATION |
| 日付 | 2016/2/22 | 図面 | SSN-C3_S01 | | 尺度 Free | |

外観図

①



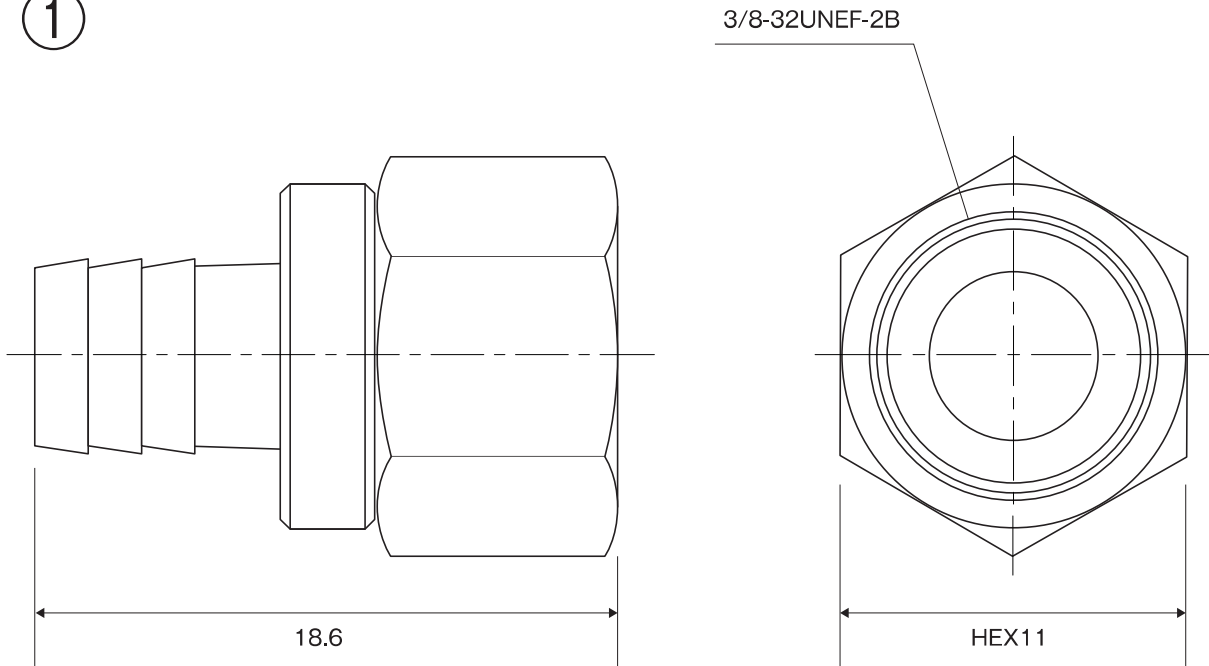
②



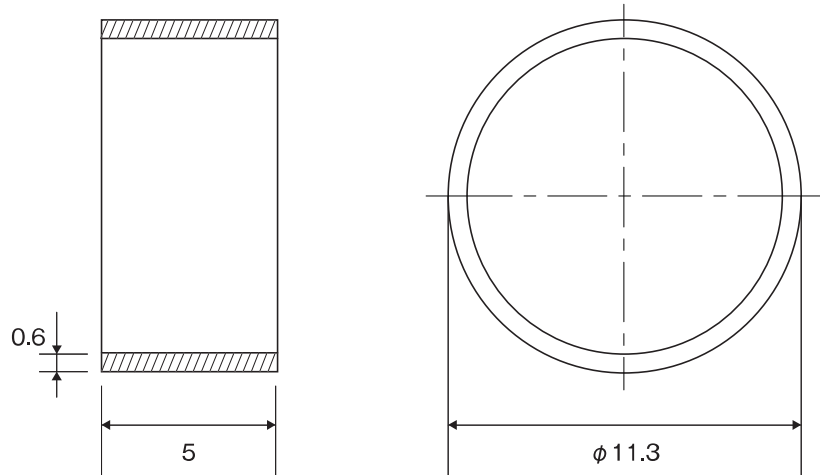
| | | | | | | |
|----|-----------|----|------------|----|---------|------------------------------|
| | | | | | 図名 | 商品仕様書 |
| 2 | リング | 1 | 真鍮 | | 商品 ID | SSN-C4 |
| 1 | 本体 | 1 | 真鍮 | | 商品名 | 4C リングコネクタ |
| 番号 | 部品名 | 員数 | 材質 | 処理 | 単位 mm | ソリッド株式会社 SOLIDCORPORATION |
| 日付 | 2016/2/22 | 図面 | SSN-C4_S02 | | 尺度 Free | |

外観図

①



②



| | | | | | | |
|----|-----------|----|------------|----|---------|------------------------------|
| | | | | | 図名 | 商品仕様書 |
| 2 | リング | 1 | 真鍮 | | 商品 ID | SSN-C5 |
| 1 | 本体 | 1 | 黄銅 | | 商品名 | 5C リングコネクタ |
| 番号 | 部品名 | 員数 | 材質 | 処理 | 単位 mm | ソリッド株式会社 SOLIDCORPORATION |
| 日付 | 2016/2/22 | 図面 | SSN-C5_S02 | | 尺度 Free | |