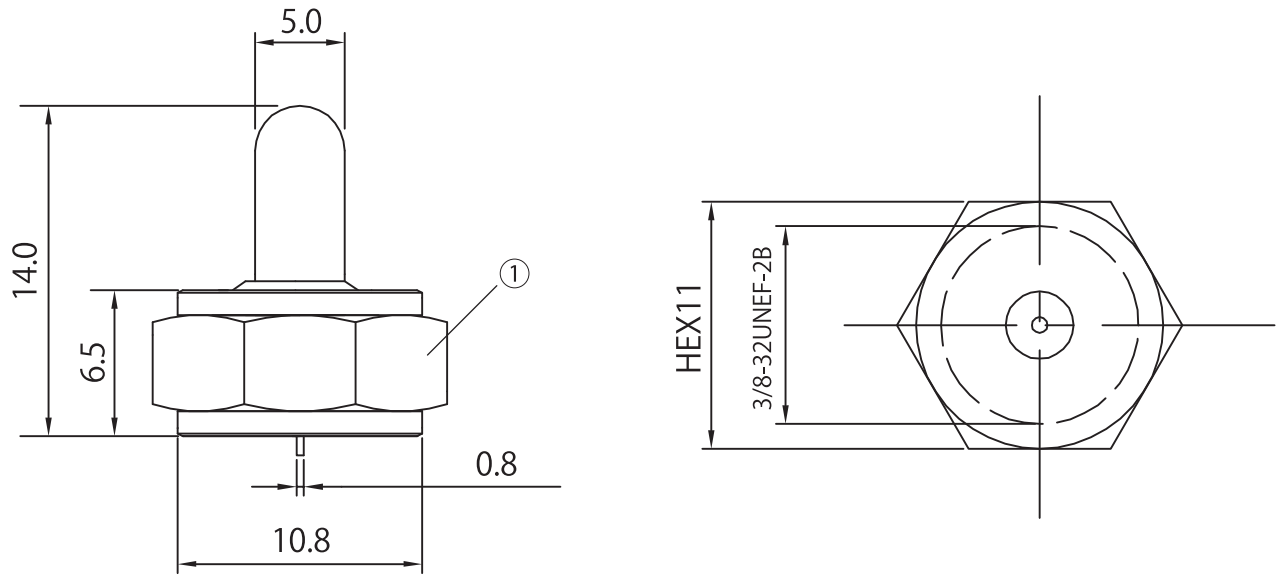


## 外觀図



## 仕様・規格値

| 項目                   | 内容                       |        |         |          |           |           |           |
|----------------------|--------------------------|--------|---------|----------|-----------|-----------|-----------|
| 用途                   | 信号システムの終端                |        |         |          |           |           |           |
| インピーダンス [ $\Omega$ ] | 75                       |        |         |          |           |           |           |
| 周波数帯域 [MHz]          | 10-76                    | 76-222 | 222-770 | 770-1489 | 1489-2150 | 2150-2681 | 2681-3224 |
| VSWR[以下]             | 1.3                      | 1.3    | 1.3     | 1.3      | 1.3       | 1.3       | 1.3       |
| 端子構造                 | F                        |        |         |          |           |           |           |
| 重量 [g]               | 約 3                      |        |         |          |           |           |           |
| 備考                   | ハイシールドマーク登録品、RoHS 対応、屋内用 |        |         |          |           |           |           |

|    |           |    |              |       |         |                              |
|----|-----------|----|--------------|-------|---------|------------------------------|
|    |           |    |              |       | 図名      | 商品仕様書                        |
|    |           |    |              |       | 商品 ID   | DMY-7532                     |
| 1  | 本体        | 1  | 黄銅           | Niメッキ | 商品名     | 【HS 登録】ダミー抵抗                 |
| 番号 | 部品名       | 員数 | 材質           | 処理    | 単位 mm   | ソリッド株式会社<br>SOLIDCORPORATION |
| 日付 | 2024/7/24 | 図番 | DMY-7532_S02 |       | 尺度 Free |                              |