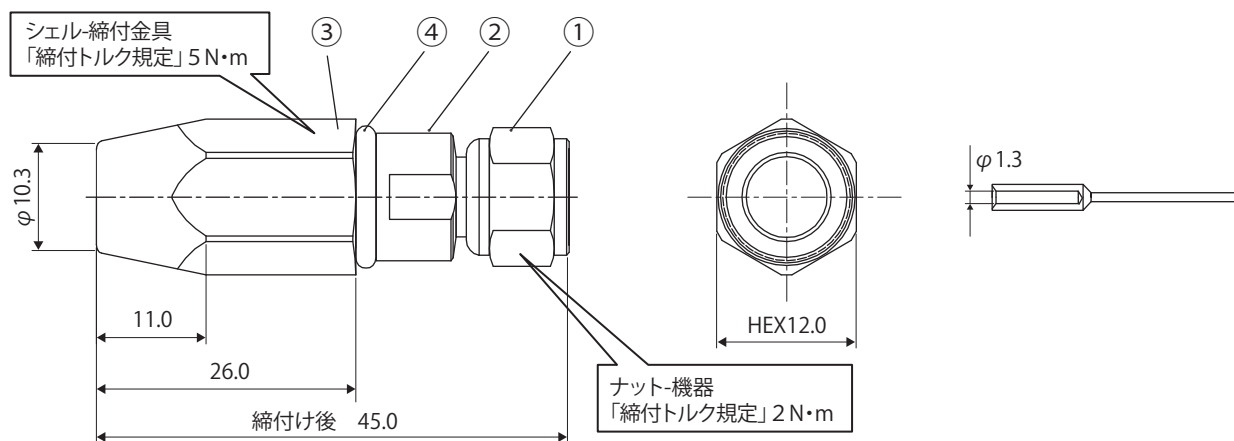


外観図



仕様・規格値

項目	内容							
用途	引込線など、屋外でのケーブル取付に							
インピーダンス	75Ω							
周波数帯域 (MHz)	10 ~ 76	76 ~ 300	300 ~ 770	1000 ~ 1489	1489 ~ 2150	2150 ~ 2681	2681 ~ 3224	
VSWR (以下)	1.1	1.1	1.1	1.2	1.2	1.3	1.3	
気密	49.0kpa 20 秒							
重量	約 32g							

加工方法

取扱説明書 **SSN-WP5H 取付方法** を参照

適合ケーブル：S-5C-FB、5C-HFL、5C-HFB、5C-HFBE

4	ゴムパッキン	1	EPDM		図名	商品仕様書
3	締付金具	1	黄銅	Niメッキ	商品 ID	SSN-WP5H
2	シェル	1	黄銅	Niメッキ	商品名	防水コネクタ(芯線1.3以下)
1	F型プラグ	1	黄銅	Niメッキ	単位 mm	ソリッド株式会社 SOLIDCORPORATION
番号	部品名	員数	材質	処理	尺度 Free	
日付	2016/5/13	図番	SSN-WP5H_S01			