

取扱説明書

*このたびは、本製品をお買い上げいただき誠にありがとうございます。
*ご使用前に、取扱説明書をよくお読みのうえ、安全に正しくお使いください。
*この取扱説明書は大切に保管してください。

LANパンチダウンツール

HT-LANPD

ご注意

安全にご使用いただくため、注意事項は必ずお守りください。
守らずに、破損・事故を起こしたり、けがを負った場合、当社は一切の責任を負いかねます。

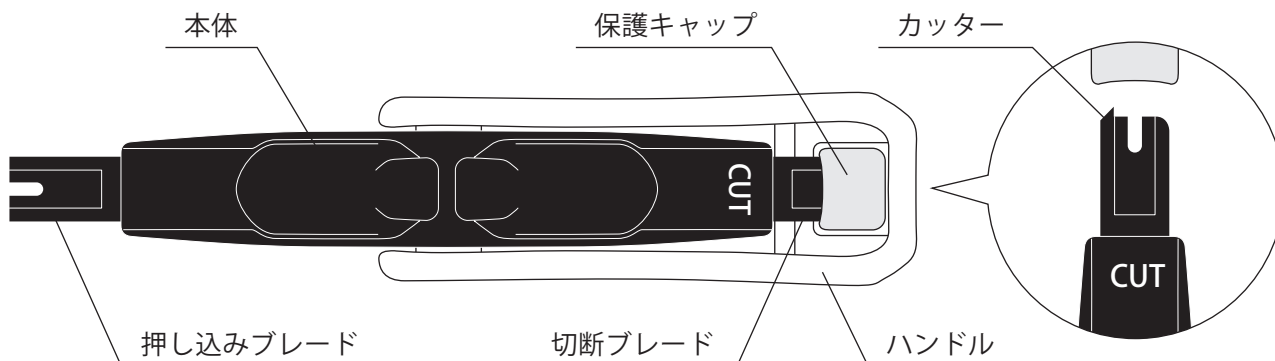
安全上のご注意

⚠️ 注意 ・先端部でけがをするおそれがあります。
使用後はキャップをつけてください。

使用上のご注意

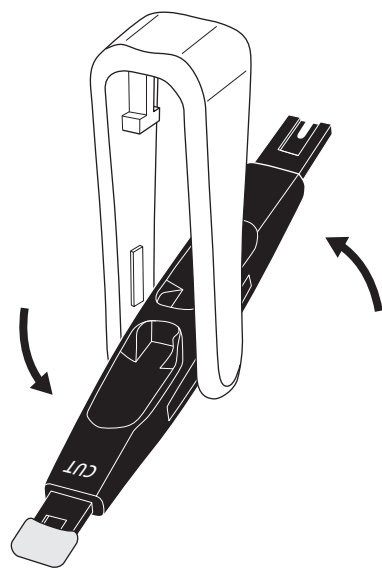
⚠️ 注意 ・割れ、かけ、変形など、異常が認められた場合は
使用しないでください。

各部の名称



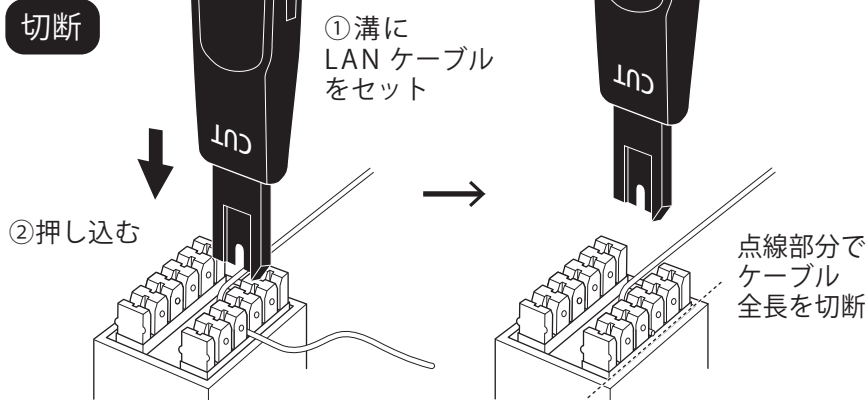
使用方法

LANケーブルの加工には押し込みだけの「押し込み」と押し込んだ時に余分なケーブルを切り落とす「切断」があります。
通常は「切断」でお使いください。なお安全の為初期は「押し込み」に設定しています。

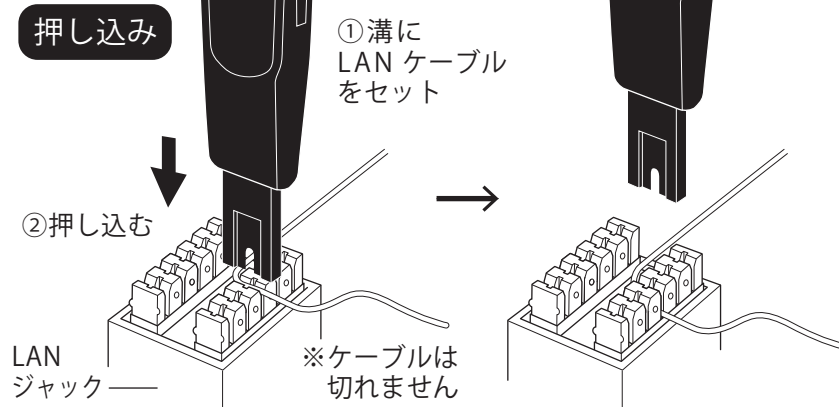


余分なケーブルを切断したい時は
本体を回転させてCUTの表示
がハンドルと逆になるようセット
してください。

切断



押し込み



※ご使用後は刃にキャップをしてハンドル側に本体を回転させてから保管してください。