

取扱説明書

*このたびは、本製品をお買い上げいただき誠にありがとうございます。
*ご使用前に、取扱説明書をよくお読みのうえ、安全に正しくお使いください。*この取扱説明書は大切に保管してください。

ケーブルstripper(3C/4C/5C)

HT-332

ご注意 安全にご使用いただくため、注意事項は必ずお守りください。守らずに、破損・事故を起こしたり、けがを負った場合、当社は一切の責任を負いかねます。

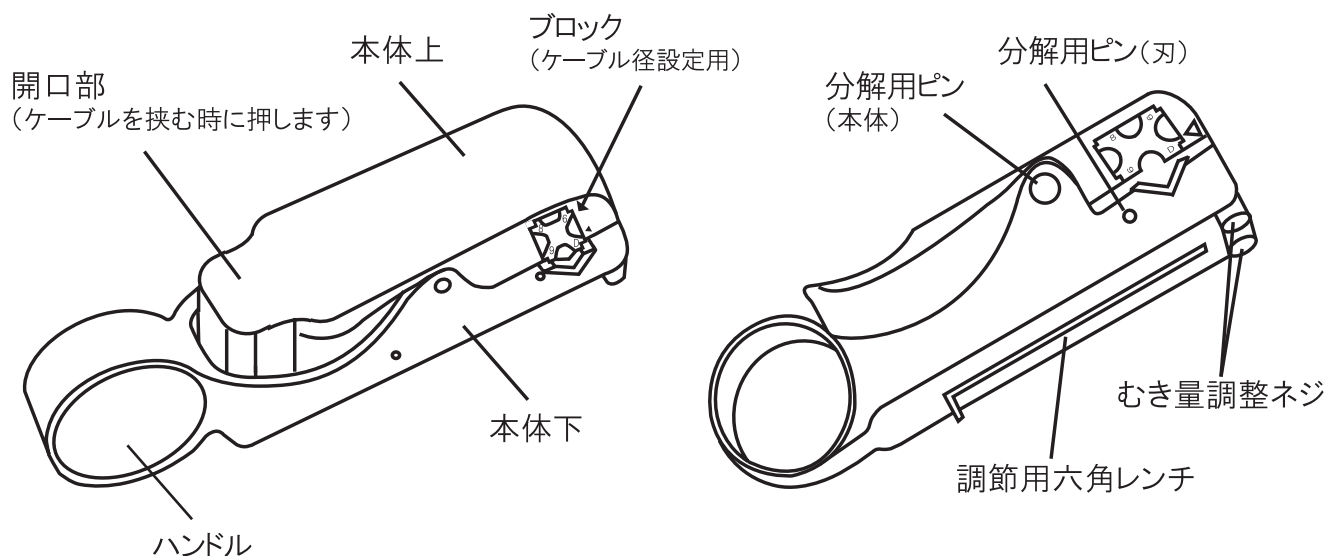
安全上のご注意

△
注意 ・ケーブルstripperの刃に直接触れないでください。
けがをするおそれがあります。

使用上のご注意

△
注意 ・工具は指定の商品以外には使用しないでください。
工具が破損するおそれがあります。
・電流が流れている所には使用しないでください。事故などの原因になります。

各部の名称と付属品



適合ケーブル

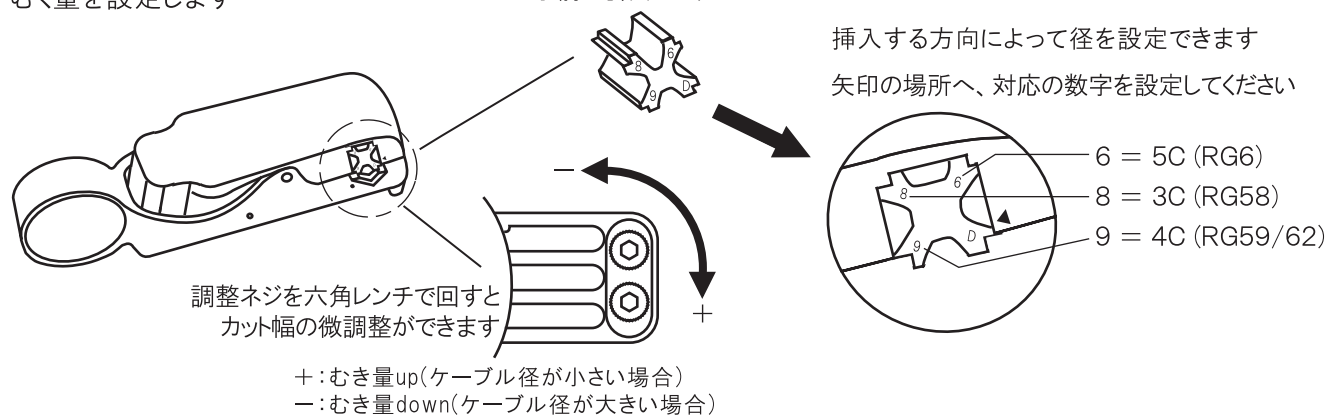
3C-2V	ケーブル型番：CMD-3C2V、CMD-3CCAB
4C-FB	ケーブル型番：CMD-4CFB、CMD-4CTAB
5C-FB	ケーブル型番：CMD-5CAB、CMD-5CAB32、CMD-5CTAB

ケーブル径の設定

ご使用になるケーブルによって
むき量を設定します

ブロックを
手前に引出します

挿入する方向によって径を設定できます
矢印の場所へ、対応の数字を設定してください



商品に関するお問い合わせ先

取扱説明書

*このたびは、本製品をお買い上げいただき誠にありがとうございます。

*ご使用前に、取扱説明書をよくお読みのうえ、安全に正しくお使いください。*この取扱説明書は大切に保管してください。

ケーブルstripper(3C/4C/5C)

HT-332

ご注意

安全にご使用いただくため、注意事項は必ずお守りください。守らずに、破損・事故を起こしたり、けがを負った場合、当社は一切の責任を負いかねます。

安全上のご注意

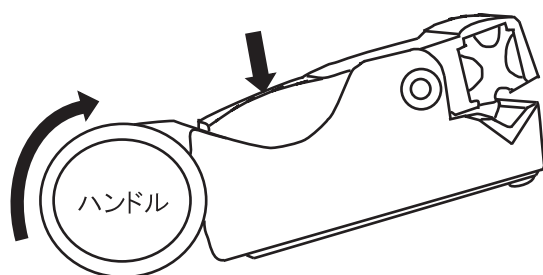
△
注意 ケーブルstripperの刃に直接触れないでください。
けがをするおそれがあります。

使用上のご注意

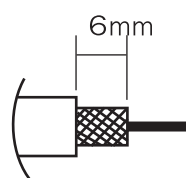
△
注意 工具は指定の商品以外には使用しないでください。
工具が破損するおそれがあります。
電流が流れている所には使用しないでください。事故などの原因になります。

使用方法

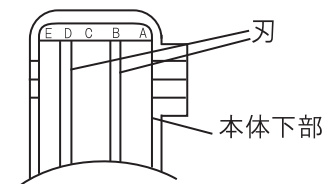
開口部を押してケーブルをセットし
開口部を離して固定した後
ハンドルを矢印の方向に回すとカットされます



刃を入れる溝の位置によってカットする幅を変えることが出来ます



カット後のケーブル仕上りは
上図のようになります



ご購入時は、刃の1枚がB、もう1枚がDの
B-D設定となっています(6mm)

B-Cに刃を入れる：カット幅4mm

B-Eに刃を入れる：カット幅8mm

A-Eに刃を入れる：カット幅12mm

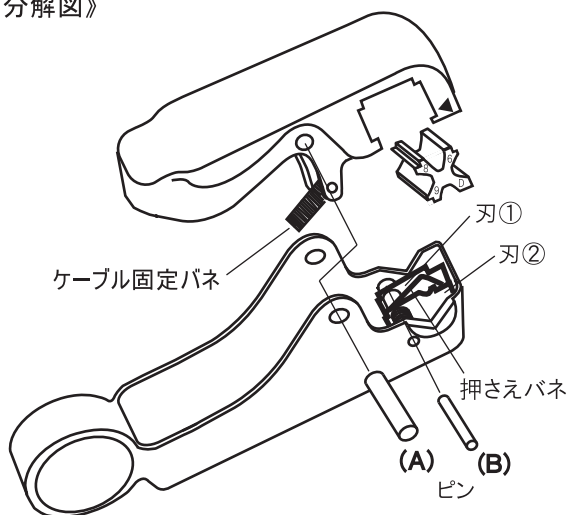
と、変更可能です

分解方法

(A)・(B)のピンを抜くと上下ユニットが分離します。
(B)のピンを抜くと刃が外れます。

- ① (B)のピンを抜き、刃を抜きます。
- ② 使用するケーブルに適した場所に刃を差し込む。
* 目盛りC・D・Eの場合は、隣の溝に刃押さえバネを差し込む。
- ③ (B)のピンを奥まで差し込み、上部を重ね、
(A)のピンを差し込む。

《分解図》



刃の位置変更時の注意事項

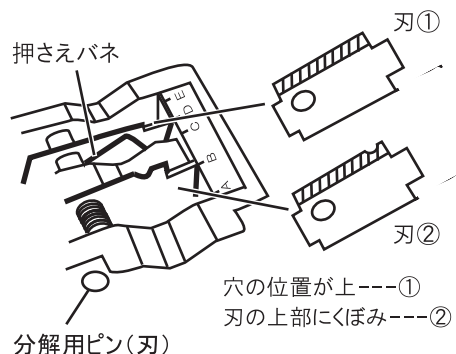
△
注意 刃を交換するときは必ず手袋等を着用し、直接刃に触れないでください。けがをするおそれがあります。

交換後の組立時には【刃(2枚)】【押さえバネ】に
分解用ピン(刃)を必ず通してください。

押さえバネは、ケーブルカスを取り除きやすくする
ものです。押さえバネがない場合も性能に変わりはありません。

押さえバネは下図のように本体の内側に収まるように
組み立ててください。

刃①と刃②があるので間違えないよう組み立てて
ください。



商品に関するお問い合わせ先