

F接栓取付工具(5C・7C用)

 ソリッド株式会社

品番 HT-224DA

取扱説明書

● はじめに

このたびはソリッド製 F接栓取付工具(5C・7C) HT-224DAをお買い上げいただき誠にありがとうございます。ご使用前にこの説明書をよくお読みになり、正しい使用方法をご理解いただきますようお願いいたします。この取扱説明書は必ず大切に保管してください。

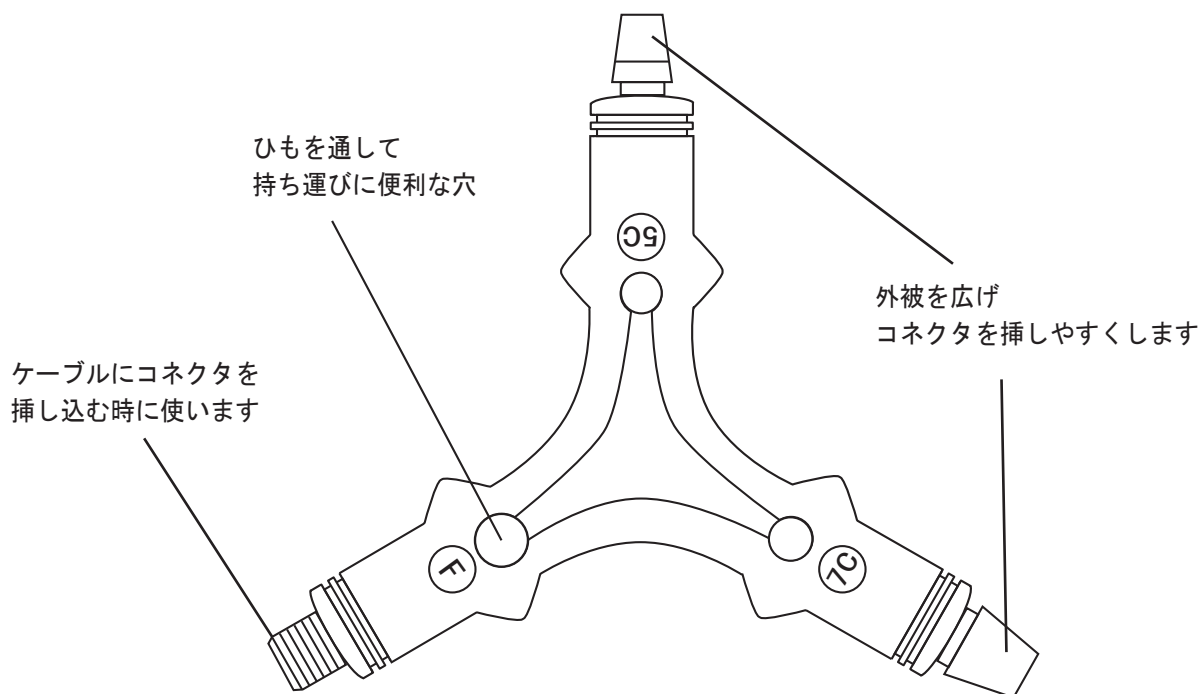
● 商品の特徴

- ★ 冬場の固いケーブルにもコネクタが差し込みしやすい。
- ★ 連続でコネクタをつける時でも作業しやすい。
- ★ 持ちやすい形で力がいらぬ。

● 使用上の注意



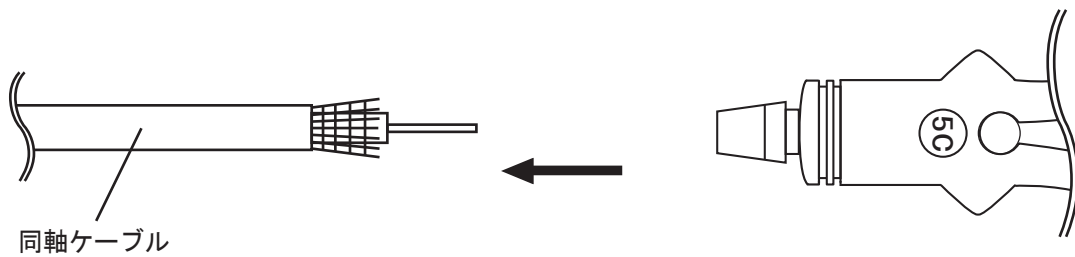
● 各部の説明



- ★ 適合ケーブル : 同軸ケーブル(5C/7C)

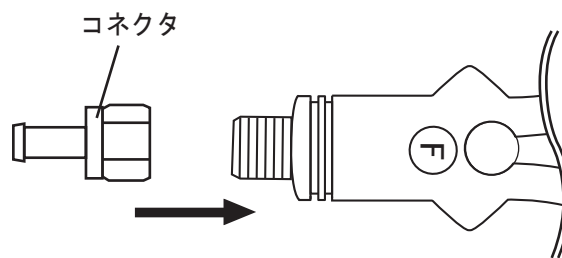
● 使い方

【1】



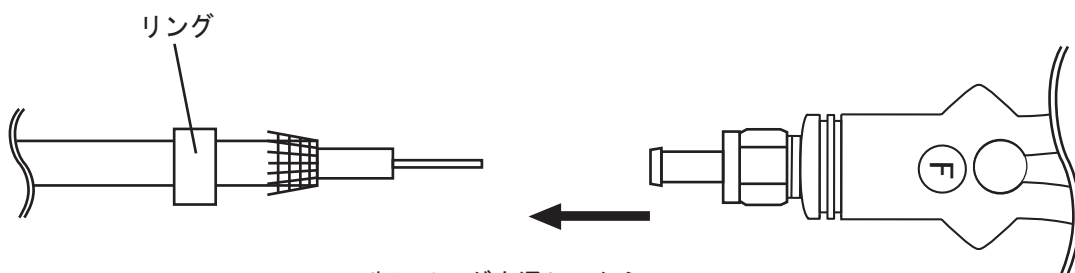
外被と編組の間に工具を差し外被を広げます

【2】



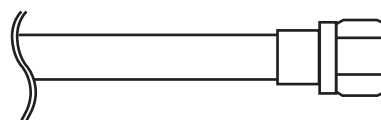
工具にコネクタを取付けます

【3】



先にリングを通してから
工具に付けたコネクタを差し込みます

【4】



リングを圧着し完成です