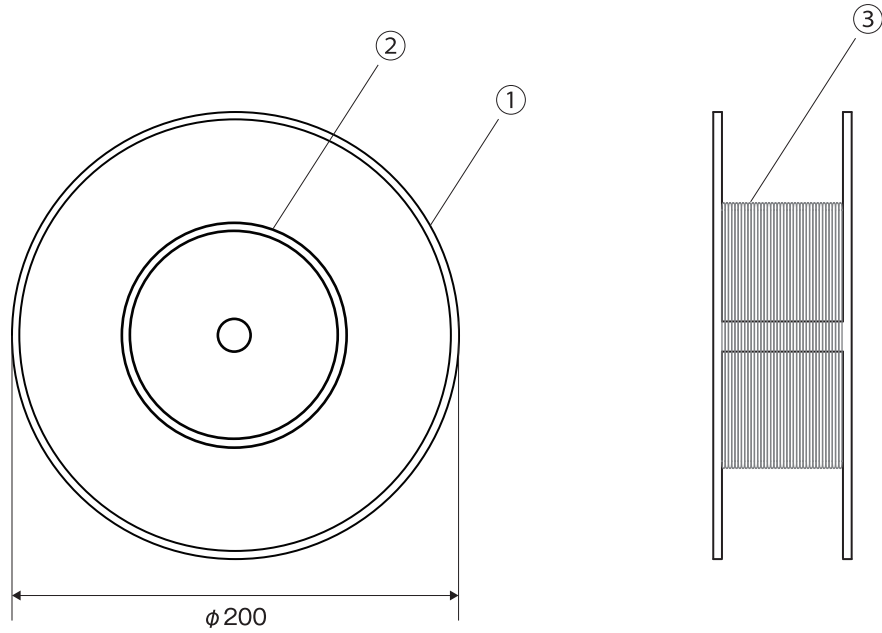


外観図



仕様・規格値

型番	ANB-SUSW14	ANB-SUSW16
線径	1.4mm	1.6mm
長さ	200m	200m
ポビンサイズ	φ200	φ200
安全荷重	60kg	80kg

3	ステンレス	1	SUS304		図名	商品仕様書
2	紙管キャップ	1	亜鉛鉄板		商品 ID	ANB-SUSWxx
1	側板	1	コートボール9号 450g		商品名	ステンレス線 200m
番号	部品名	員数	材質	処理	単位 mm	ソリッド株式会社 SOLIDCORPORATION
日付	2021/3/22	図番	ANB-SUSWxx_S01	尺度 Free		