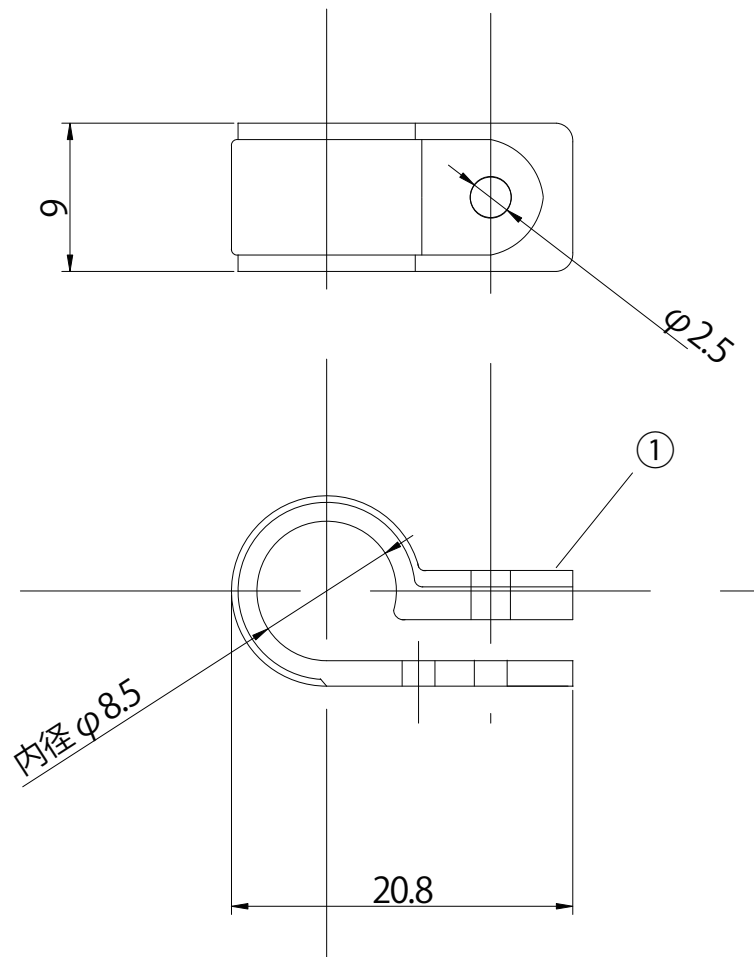


外観図

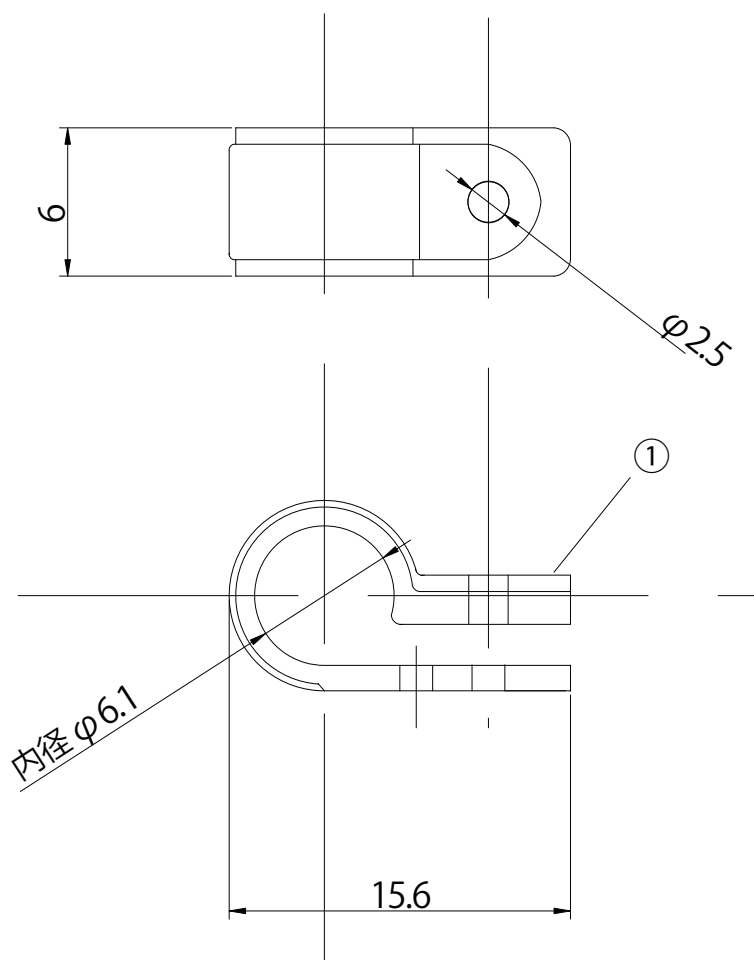


仕様・規格値

項目	内容
用途・特長	同軸、LAN ケーブルを木板等へ固定
適合ケーブル	外径φ6.3～φ8.5 のケーブル
色	ブラック
付属品	ナベ頭木ネジ 1 本
備考	1 袋 50 個入り

					図名	商品仕様書
2	付属品	1			商品 ID	KCS-5C
1	本体	1	耐候性ポリエチレン		商品名	5C ケーブル片サドル
番号	部品名	員数	材質	処理	単位 mm	ソリッド株式会社 SOLIDCORPORATION
日付	2021/4/15	図番	KCS-5C_S01		尺度 Free	

外観図



仕様・規格値

項目	内容
用途・特長	同軸、LAN ケーブルを木板等へ固定
適合ケーブル	外径φ4.7～φ6のケーブル
色	ブラック
付属品	ナベ頭木ネジ 1本
備考	1袋 50個入り

					図名	商品仕様書
2	付属品	1			商品 ID	ACS-3C(BK)
1	本体	1	耐候性ポリエチレン		商品名	3C4C ケーブル片サドル
番号	部品名	員数	材質	処理	単位 mm	ソリッド株式会社 SOLIDCORPORATION
日付	2021/4/15	図番	ACS-3C(BK)_S01		尺度 Free	