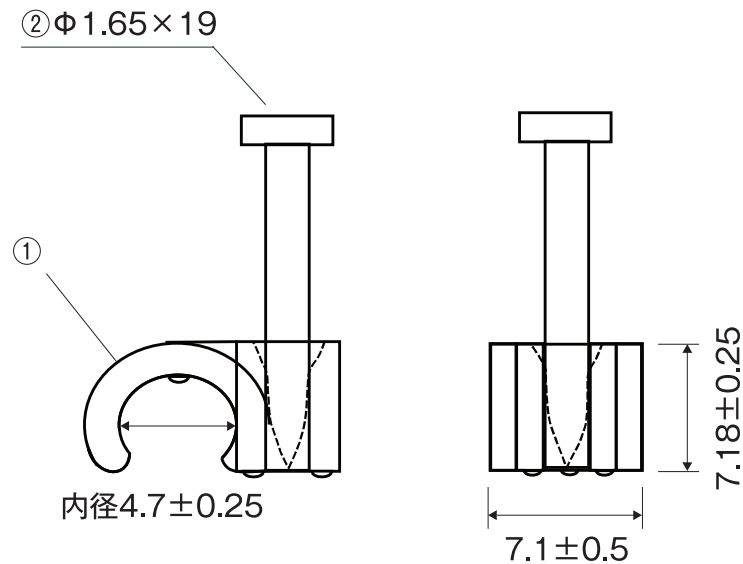


# 外観図

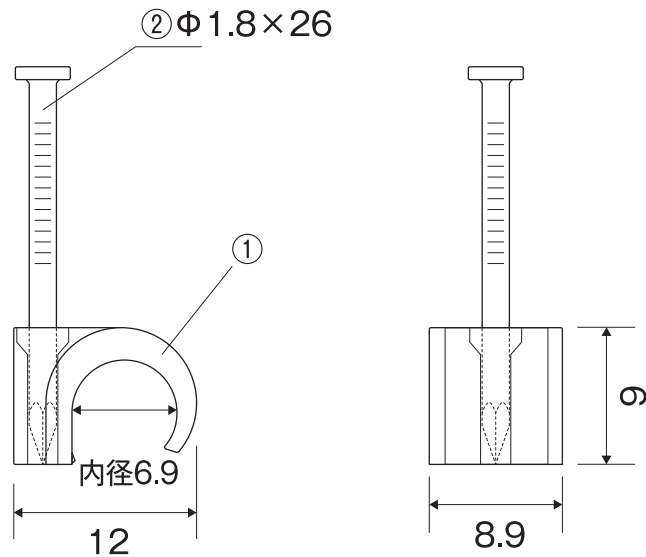


# 仕様・規格値

項目	内容
用途・特長	同軸ケーブルを壁に固定
適合ケーブル	4Cケーブル
色	(BK)ブラック、(WH)ホワイト
備考	屋内用、1袋100個入り

番号	部品名	員数	材質	単位	図名	商品仕様書
2	クギ	1	一般鋼		商品 ID	KCC-4C(BK)(WH)
1	本体	1	ポリエチレン		商品名	4C ケーブルクリップ
日付	2021/4/15	図面	KCC-4C(BK)(WH)_S01	尺度 Free	ソリッド株式会社 SOLIDCORPORATION	

# 外観図

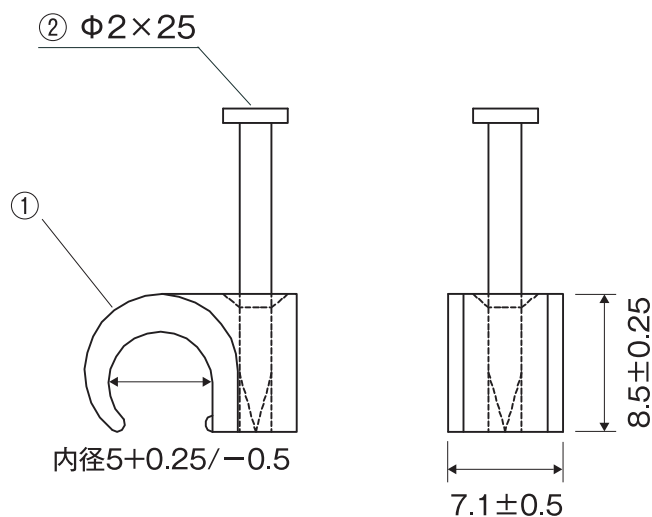


# 仕様・規格値

項目	内容
用途・特長	同軸ケーブルを壁に固定
適合ケーブル	5Cケーブル
色	(BK)ブラック、(WH)ホワイト
備考	屋内用、1袋100個入り

数量	部品名	員数	材質	単位	図名	商品仕様書
2	クギ	1	一般鋼		商品 ID	KCC-5C(BK)(WH)
1	本体	1	ポリエチレン		商品名	5C ケーブルクリップ
番号	部品名	員数	材質	単位	mm	ソリッド株式会社 SOLIDCORPORATION
日付	2021/4/13	図面	KCC-5C(BK)(WH)_S01	尺度	Free	

# 外観図



# 仕様・規格値

項目	内容
用途・特長	同軸ケーブルを壁に固定
適合ケーブル	φ5-7ケーブル
色	(BK)ブラック、(WH)ホワイト
備考	屋内用、1袋100個入り

番号	部品名	員数	材質	単位	図名	商品仕様書
2	クギ	1	一般鋼		商品 ID	KCC-507(BK)(WH)
1	本体	1	ポリエチレン		商品名	φ5-7ケーブルクリップ
日付	2021/4/15	図面	KCC-507(BK)(WH)_S01	尺度	Free	ソリッド株式会社 SOLIDCORPORATION