
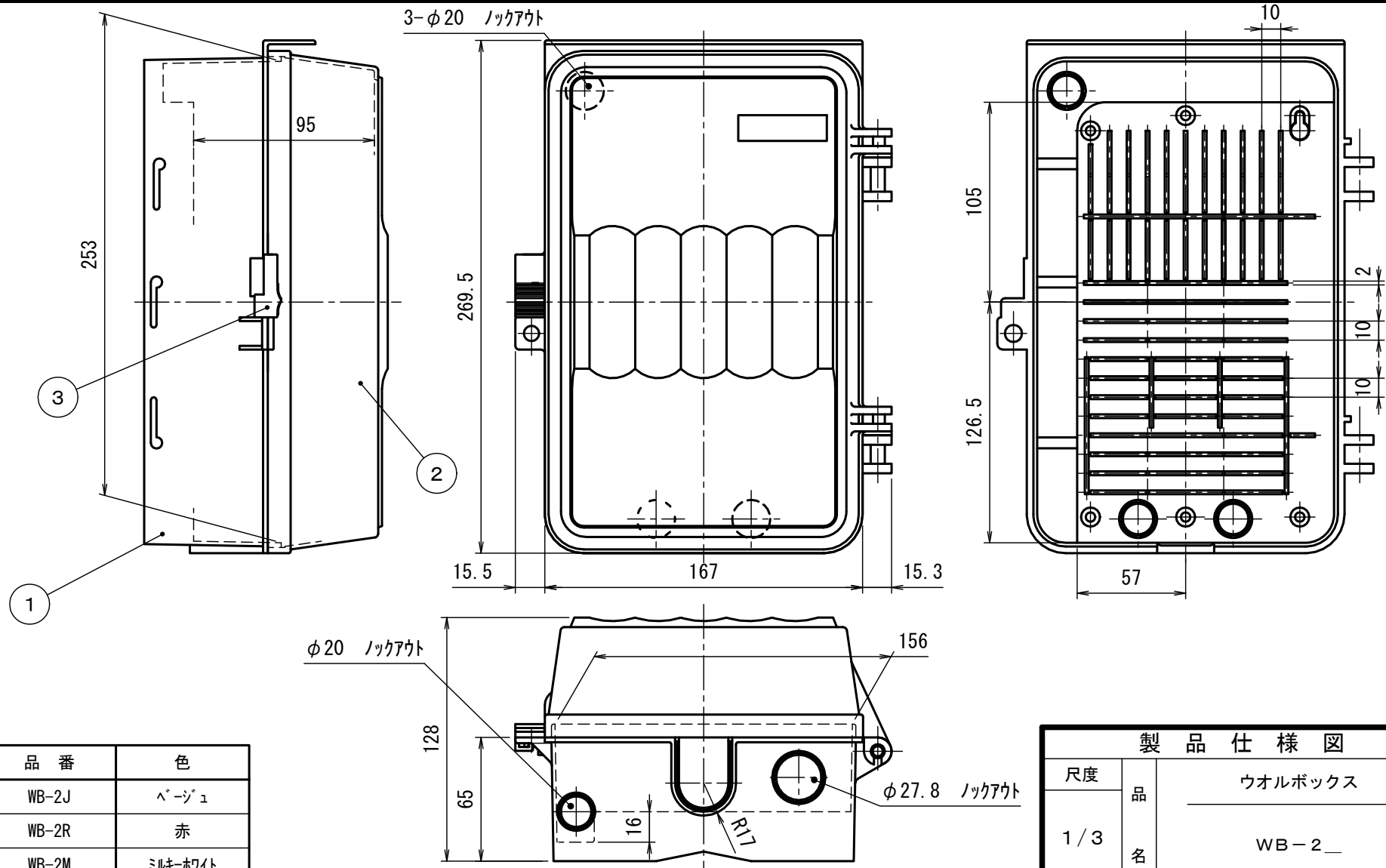


品番	色
WB-1LJ	ベージュ
WB-1LM	ミルクホワイト

製品仕様図		
尺度	品名	ウォルボックス
1/2	品名	WB-1L ( )
第三角法	図番	WB10270D 


符号	名称	材質	個数	備考
2	カバー	PP	1	
1	基台	PP	1	

**未来工業株式会社**



品番	色
WB-2J	ベージュ
WB-2R	赤
WB-2M	ミルクホワイト

符号	名称	材質	個数	備考
3	ロック	ABS	1	
2	蓋	ABS	1	
1	基台	ABS	1	

製品仕様図		
尺度	品名	ウオルボックス
1/3	品名	WB-2__
第三角法	図番	WB10471E 

**未来工業株式会社**